

科技部新竹科學園區管理局無障礙設施設備設置參考手冊

目 錄

壹、前言	1
貳、建築物無障礙設施設計規範	2
第一章、總則	2
第二章、無障礙通路	3
第三章、樓梯	17
第四章、昇降設備	23
第五章、廁所盥洗室	28
第六章、浴室	36
第七章、輪椅觀眾席位	41
第八章、停車空間	45
第九章、無障礙標誌	47
第十章、無障礙客房	48
參考附錄 附錄 1 基本尺寸	50
參考附錄 附錄 2 視覺障礙者引導設施設計指引	56
參考附錄 附錄 3 無障礙機械遊樂設施	57
參考附錄 附錄 4 其他設施	59
參、身心障礙者權益保障法	63
肆、建築技術規則建築設計施工編	64
伍、既有公共建築物無障礙設施替代改善計畫作業程序及認定原則	70
陸、公共建築物建造執照無障礙設施工程圖樣種類及說明書應標示事項表	80
柒、公共建築物無障礙設施勘檢作業原則	81
捌、本市既有公共建築物無障礙設施示範案例	83
玖、無障礙法規演進與無障礙環境督導相關行政指導	88
拾、參考網站	89

壹、前言

為落實人權平等的理念及因應高齡化社會的趨勢，建置安全便利的無障礙的生活環境以作為福祉社會的基礎，乃政府當務之急。然一般人認為無障礙空間僅是提供身心障礙者所特別設置，但廣義的無障礙環境它卻是一個友善且安全的一個友善空間環境，而無障礙空間環境除了提供身心障礙者外，其實還包含了年長者、孕婦、幼童及暫時性意外受傷等行動不辨者，藉由行動不便設施的設置，能使得身心障礙者能夠具尊嚴與舒適地融入一般社會生活脈動，同時可以加速暫時性行動不便者得到輔助，快速地回到正常生活。

友善的無障礙環境，近年來已藉由『通用設計 Universal Design』的概念，以公平使用、彈性使用、簡易及直覺使用、明顯的資訊、容許錯誤、省力、適當的尺寸及空間供使用為原則，從人文環境的融入設計著手，並考量空間的擺設、氣氛，讓無障礙設施與設備能夠更友善的自然地融入，以達安全、有效的使用目的，即為無障礙環境的最佳設計。

為使設計者及一般社會大眾對無障礙環境設施有更清楚的認識與了解，及更加認識「無障礙環境」的建置精神及方法，特別編印〈無障礙設施設備設置參考手冊〉，藉此透過本手冊的推廣及相關專業人員的諮商，以期能將無障礙設計確實發揮效益，協助民眾正確地建置完善之無障礙生活環境。

另本手冊係依據內政部頒訂之建築物無障礙設施設計規範之內容編印，法律規定仍應以內政部訂定之規範內容為主。

貳、建築物無障礙設施設計規範

內政部於民國 101 年 10 月 1 日修訂之《建築技術規則》建築設計施工編第 167 條第 4 項規定授權中央主管建築機構訂定《建築物無障礙設施設計規範》。中華民國 108 年 1 月 4 日台內營字第 1070820550 號內政部令修正「建築物無障礙設施設計規範」（含 109 年 5 月 11 日內授營建管字第 10908050391 號函勘誤），自中華民國一百零八年七月一日生效。

第一章、總則

- 101 依據：本規範依據建築技術規則建築設計施工編（以下簡稱本編）第 167 條第 4 項規定訂定之。
- 102 適用範圍：建築物無障礙設施設計依本規範規定。但經檢附申請書及評估報告或其他證明文件，向中央主管建築機關申請認可者，其設計得不適用本規範一部或全部之規定。
- 103 一般事項說明
- 103.1 尺寸：本規範中未註明「最大」、「最小」或「限定範圍」（如 3 公分至 5 公分）者，所有該項尺寸之誤差不得大於 3%。
- 103.2 圖表：本規範所有圖表，除非特別註明者，皆為規定之一部分。
- 104 用語定義
- 104.1 行動不便者：個人身體因先天或後天受損、退化，如肢體障礙、視覺障礙、聽覺障礙等，導致在使用建築環境時受到限制者。另因暫時性原因導致行動受限者，如孕婦及骨折病患等，為「暫時性行動不便者」。
- 104.2 無障礙設施：係指定著於建築物之建築構件（含設備），使建築物、空間為行動不便者可獨立到達、進出及使用。
- 104.3 無障礙通路：符合本規範規定的室內或室外之連續通路可使行動不便者獨立進出及通行。
- 104.4 路緣坡道：穿過路緣石或是建在其上的短坡道。
- 104.5 坡度：上下兩端之高度與水平長度之比值。
- 104.6 自動門：使用動力機制來操作及控制的門。
- 104.7 點字：以六點為單元（方），運用其凸點的排列組合，構成供視覺障礙者觸讀之文字符號。

第一章、總則

- 104.8 標誌：由陳列的文字、符號、觸覺裝置或是圖畫所組成的構件，用以傳達資訊。
- 104.9 觸覺裝置：可經由觸覺感知傳達資訊之方式。
- 104.10 引導設施：指為引導行動不便者進出建築物設置之延續性設施，以引導其行進方向或協助其界定通路位置或注意前行路況。如藉由觸覺、語音、邊界線或其他相關設施組成，達到引導視覺障礙者之功能。
- 104.11 引導標誌：為引導行動不便者進出建築物與使用相關設施之延續及不中斷的方向引導標誌。
- 105 參考附錄：參考附錄提供設計者參考，具指導性質，非屬強制性規定。

第二章、無障礙通路

- 201 適用範圍：建築物依規定應設置無障礙通路者，其通路設計應符合本章規定。
- 202 通則
- 202.1 組成：無障礙通路應由以下一個或多個設施組成，包括室外通路、室內通路走廊、出入口、坡道、扶手、昇降設備、升降平台等。
- 202.2 高差：高差在 0.5 公分至 3 公分者，應作 1/2 之斜角處理；高差超過 3 公分者，應設置符合本規範之坡道、昇降設備、升降平台。但高差未達 0.5 公分者，得不受限制（如圖 202.2）。

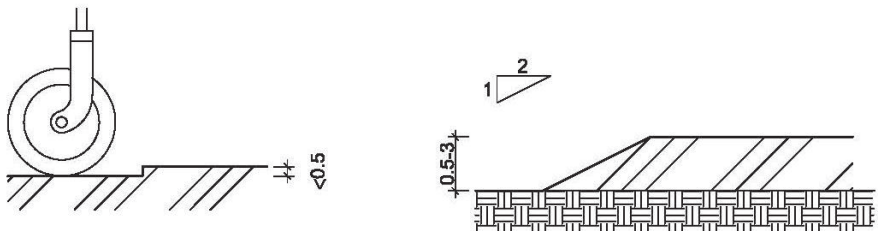


圖 202.2

第二章、無障礙通路

- 202.3 地面：通路地面應平整、防滑且易於通行。
- 202.4 獨棟或連棟建築物之特別規定
- 202.4.1 適用對象：建築基地內該棟自地面層至最上層均屬同一住宅單位且僅供住宅使用者。
- 202.4.2 組成：其地面層無障礙通路，僅須設置室外通路。
- 202.4.3 設有騎樓者：其室外通路得於騎樓與道路邊界設置1處以上坡道，經由騎樓通達各棟出入口。
- 202.4.4 免設置：位於山坡地者，或其臨接道路之淹水潛勢高度達50公分以上且地面層須自基地地面提高50公分以上者，或地面層設有室內停車位者，或建築基地未達10個住宅單位者，得免設置室外通路。
- 202.4.5 部分設置：建築基地具10個以上、未達50個住宅單位者，應至少有1/10以上之住宅單位設置室外通路。其計算如有餘數者，應再增加1個住宅單位設置室外通路。
- 203 室外通路
- 203.1 適用範圍：建築線（道路或人行道）至建築物主要出入口，或基地內各幢建築物間，設有引導設施，作為無障礙通路之室外通路應符合本節規定。
- 203.2 室外通路設計
- 203.2.1 室外通路引導標誌：室外無障礙通路與建築物室外主要通路不同時，必須於室外主要通路入口處標示無障礙通路之方向。
- 203.2.2 室外通路坡度：地面坡度不得大於1/15；但適用本規範202.4者，其地面坡度不得大於1/10，超過者應依本規範206節規定設置坡道，且兩不同方向之坡道交會處應設置平台，該平台之坡度不得大於1/50。
- 203.2.3 室外通路寬度：室外通路寬度不得小於130公分；但適用本規範202.4者，其通路寬度不得小於90公分。
- 203.2.4 室外通路排水：室外通路應考慮排水，洩水坡度為1/100至1/50。
- 203.2.5 室外通路開口：室外通路寬度130公分範圍內，儘量不設置水溝格柵或其他開口，如需設置，水溝格柵或其他開口應至少有一方向開口不得大於1.3公分（如圖203.2.5）

第二章、無障礙通路

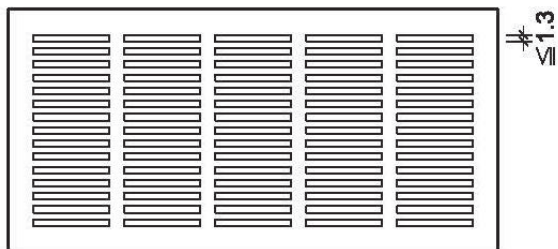


圖 203.2.5

203.2.6 室外通路突出物限制：室外通路淨高度不得小於 200 公分，於距地面 60 公分至 200 公分範圍內，不得有 10 公分以上之懸空突出物，如為必要設置之突出物，應設置防護設施（可使用格柵、花台或任何可提醒視覺障礙者之設施）（如圖 203.2.6）。

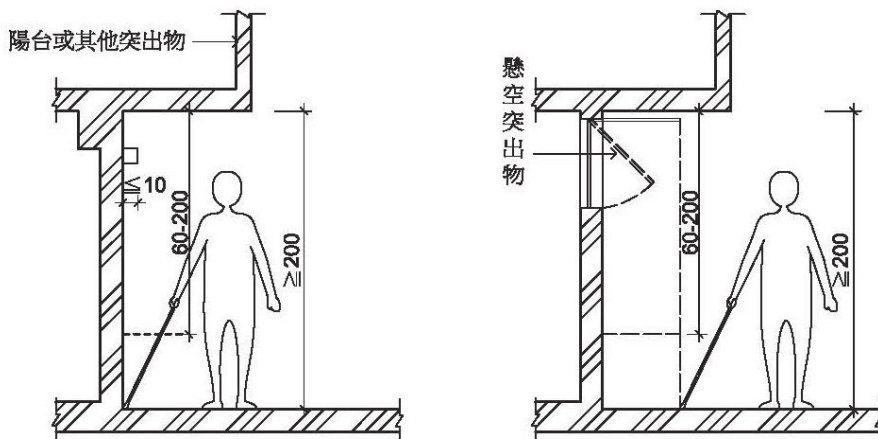


圖 203.2.6

第二章、無障礙通路

- 203.2.7 室外通路警示設施特別規定：室外通路設有坡道，並於側邊設有階梯時，為利視覺障礙者使用，應依本規範 306.1 於階梯終端設置終端警示設施，其寬度不得小於 130 公分或該階梯寬度。
- 203.2.8 室外通路迴轉空間：寬度小於 150 公分之通路，每隔 60 公尺、通路盡頭或距盡頭 350 公分以內，應設置直徑 150 公分以上之迴轉空間。但適用本規範 202.4 者，其迴轉空間直徑不得小於 120 公分。
- 203.3 室外通路防護設施
- 203.3.1 室外通路邊緣防護：室外通路與鄰近地面高差超過 20 公分者，未鄰牆壁側應設置高度 5 公分以上之邊緣防護（如圖 203.3.1）。

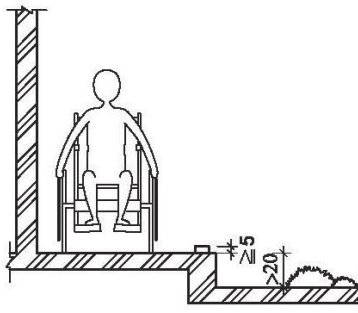


圖 203.3.1

- 203.3.2 室外通路防護設施：室外通路與鄰近地面高差超過 75 公分者，未鄰牆壁側應設置高度 110 公分以上之防護設施；室外通路位於地面層 10 層以上者，防護設施不得小於 120 公分（如圖 203.3.2）。

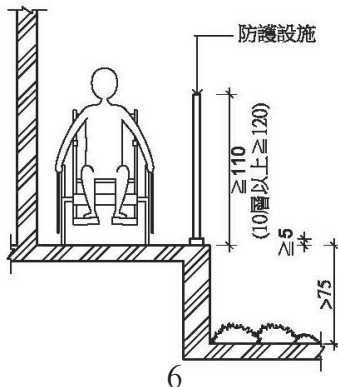


圖 203.3.2

第二章、無障礙通路

204 室內通路走廊

204.1 適用範圍：無障礙通路之室內通路走廊，應符合本節規定。

204.2 室內通路走廊設計

204.2.1 室內通路走廊坡度：地面坡度不得大於 $1/50$ ，超過者應依本規範 206 節規定設置坡道。

204.2.2 室內通路走廊寬度：室內通路走廊寬度不得小於 120 公分，走廊中如有開門，則扣除門扇開啟之空間後，其寬度不得小於 120 公分（如圖 204.2.2）。

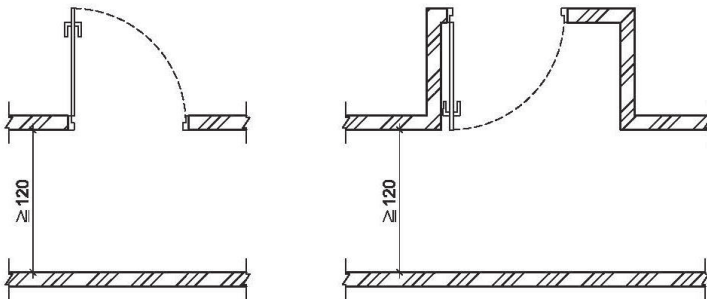


圖 204.2.2

204.2.3 室內通路走廊突出物限制：室內通路走廊淨高度不得小於 190 公分；兩側之牆壁，於距地板面 60 公分至 190 公分範圍內，不得有 10 公分以上之懸空突出物，如為必要設置之突出物，應設置防護設施（可使用格柵、花台或任何可提醒視覺障礙者之設施）（如圖 204.2.3）。

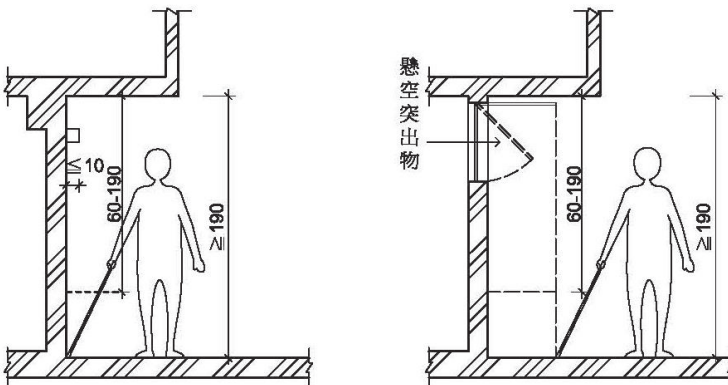


圖 204.2.3

第二章、無障礙通路

204.2.4 室內通路走廊迴轉空間：寬度小於 150 公分之走廊，每隔 10 公尺、通路走廊盡頭或距盡頭 350 公分以內，應設置直徑 150 公分以上之迴轉空間。

204.3 室內通路走廊防護設施

204.3.1 室內通路走廊邊緣防護：室內通路走廊與鄰近地板面高差超過 20 公分者，未鄰牆壁側應設置高度 5 公分以上之邊緣防護（如圖 204.3.1）。

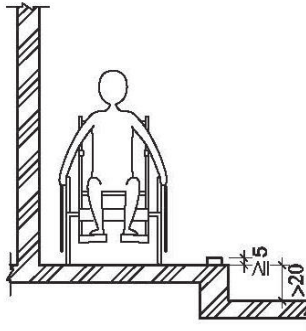


圖 204.3.1

204.3.2 室內通路走廊防護設施：室內通路走廊與鄰近地板面高差超過 75 公分者，未鄰牆壁側應設置高度 110 公分以上之防護設施；室內通路走廊位於地面層 10 層以上者，防護設施高度不得小於 120 公分（如圖 204.3.2）。

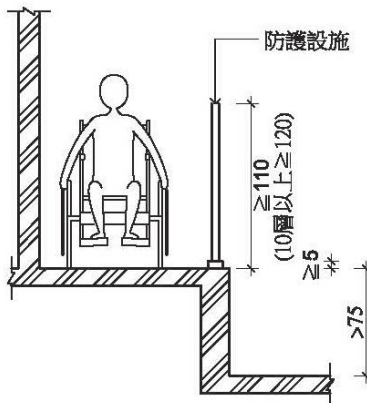


圖 204.3.2

第二章、無障礙通路

205 出入口

205.1 適用範圍：無障礙通路上之出入口、驗（收）票口及門之設計應符合本節規定。

205.2 出入口設計

205.2.1 通則：出入口兩側之地面 120 公分之範圍內應平整、防滑、易於通行，不得有高差，且坡度不得大於 1/50。

205.2.2 避難層出入口：出入口前應設置平台，平台淨寬度與出入口同寬，且不得小於 150 公分，淨深度亦不得小於 150 公分，且坡度不得大於 1/50。地面順平避免設置門檻，門外可考慮設置溝槽防水（開口至少有一方向應小於 1.3 公分，（如圖 203.2.5），若設門檻時，應為 3 公分以下。門檻高度在 0.5 公分至 3 公分者，應作 1/2 之斜角處理，高度未達 0.5 公分者，得不受限制。

205.2.3 室內出入口：門扇打開時，地面應平順不得設置門檻，且門框間之距離不得小於 90 公分（如圖 205.2.3）；另橫向拉門、折疊門開啟後之淨寬度不得小於 80 公分。

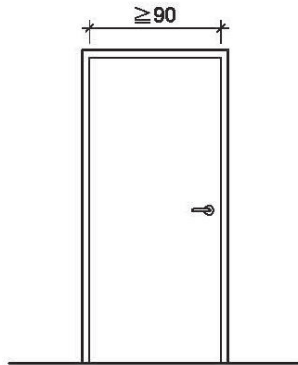


圖 205.2.3

205.2.4 操作空間：通路走廊與門垂直者，門把側邊之操作空間不得小於 45 公分（如圖 205.2.4.1）；通路走廊與門平行者，門把側邊之操作空間不得小於 60 公分（如圖 205.2.4.2）；設有風除室者，應留設直徑 150 公分以上之迴轉空間（如圖 205.2.4.3）。

第二章、無障礙通路

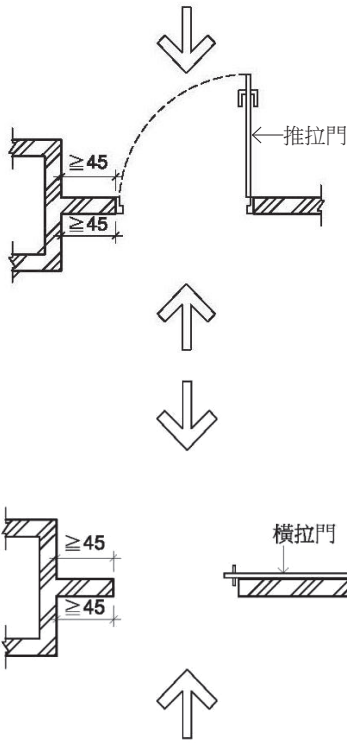


圖 205. 2. 4. 1

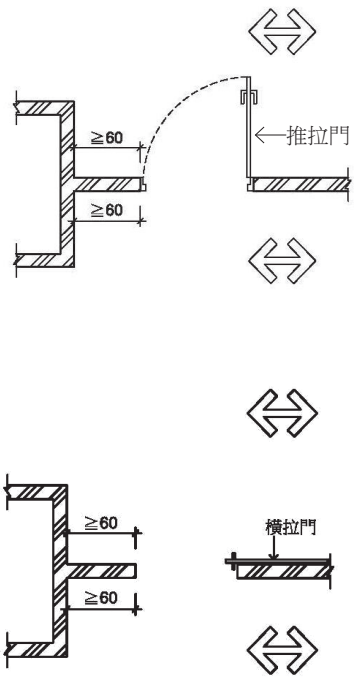


圖 205. 2. 4. 2

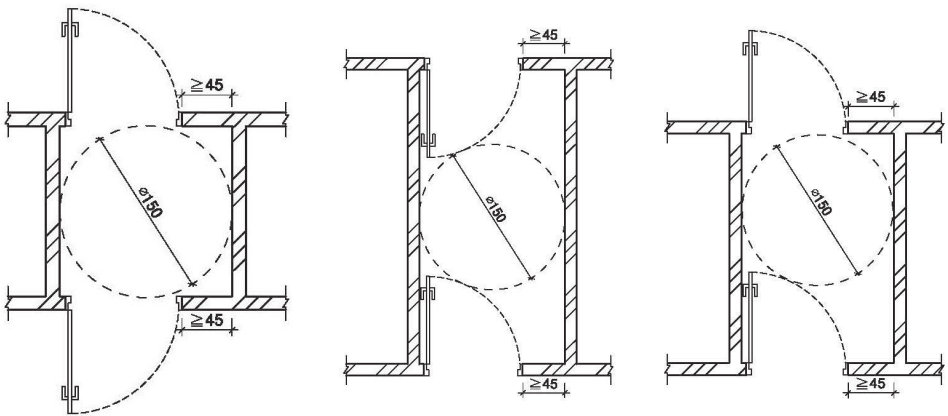


圖 205. 2. 4. 3

第二章、無障礙通路

205.3 驗(收)票口：淨寬不得小於80公分，前後地板面應順平，且地板面坡度不得大於1/50。

205.4 門

205.4.1 開門方式：不得使用旋轉門、彈簧門。如設有自動開關裝置時，其裝置之中心點應距地板面85公分至90公分，且距柱、牆角30公分以上。使用自動門者，應設有當門受到物體或人之阻礙時，可自動停止並重新開啟之裝置。

205.4.2 門扇：門扇得設於牆之內、外側。若門扇或牆版為整片透明玻璃，應於距地板面110公分至150公分範圍內設置告知標誌(如圖205.4.2)。

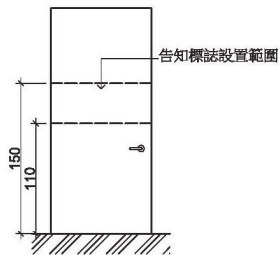


圖 205.4.2

205.4.3 門把：門把應採用容易操作之型式，不得使用凹入式或扭轉型式，中心點應設置於距地板面75公分至85公分、門邊4公分至6公分之範圍。使用橫向拉門者，門把應留設4公分至6公分之防夾手空間(如圖205.4.3.1、圖205.4.3.2)。

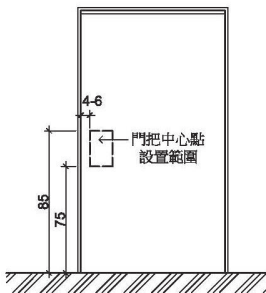


圖 205.4.3.1

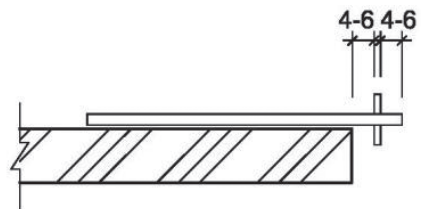


圖 205.4.3.2

第二章、無障礙通路

205.4.4 門鎖：應設置於距地板面 70 公分至 100 公分之範圍，並採用容易操作之型式，不得使用喇叭鎖、扭轉型式之門鎖。

206 坡道

206.1 適用範圍：在無障礙通路上，上下平台高差超過 3 公分，或坡度超過 1/15 者，應設置符合本節規定之坡道。

206.2 坡道設計

206.2.1 坡道引導標誌：坡道儘量設置於建築物主要入口處；如未設置於主要入口處者，應於入口處及沿路轉彎處設置引導標誌。

206.2.2 坡道寬度：坡道淨寬不得小於 90 公分（如圖 206.2.2）；如坡道為取代樓梯者（即未另設樓梯），則淨寬度不得小於 150 公分。

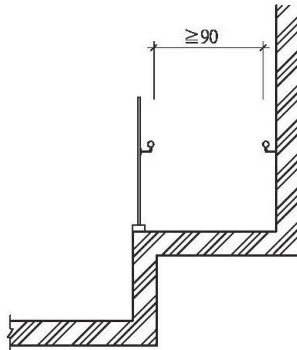


圖 206.2.2

206.2.3 坡道坡度：坡道之坡度不得大於 1/12；高差小於 20 公分者，其坡度得酌予放寬，惟不得超過表 206.2.3 規定。

表 206.2.3

高差	超過 5 公分未達 20 公分者	超過 3 公分未達 5 公分者
坡度	1/10	1/5

第二章、無障礙通路

206.2.4 坡道地面：坡道地面應平整、防滑且易於通行。

206.3 坡道平台

206.3.1 端點平台：坡道起點及終點，應設置長、寬各 150 公分以上，且坡度不得大於 1/50 之平台（如圖 206.3.1）。但端點平台於騎樓者不得大於 1/40。

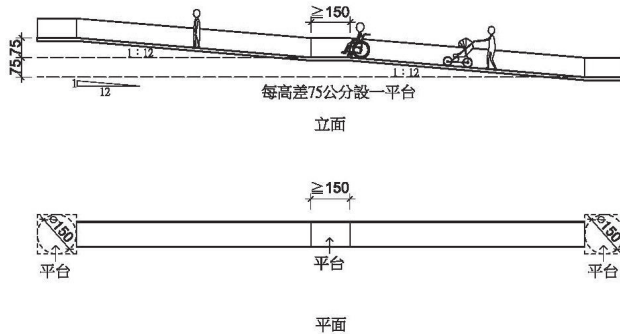


圖 206.3.1

206.3.2 中間平台：坡道每高差 75 公分，應設置長度 150 公分以上且坡度不得大於 1/50 之平台（如圖 206.3.1）。

206.3.3 轉彎平台：坡道轉彎角度大於 45 度處，應設置直徑 150 公分以上且坡度不得大於 1/50 之平台。（如圖 206.3.3.1、圖 206.3.3.2、圖 206.3.3.3）

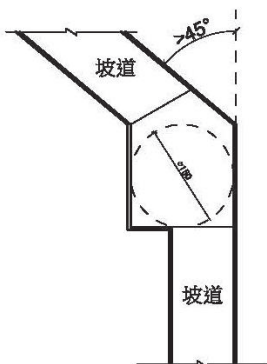


圖 206.3.3.1

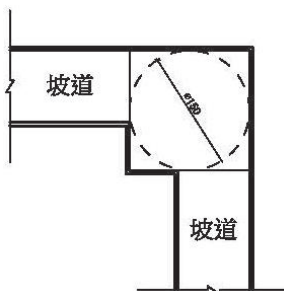


圖 206.3.3.2

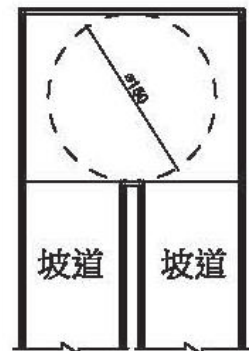


圖 206.3.3.3

第二章、無障礙通路

206.4 坡道防護設施

- 206.4.1 坡道邊緣防護：坡道與鄰近地面高差超過 20 公分者，未鄰牆壁側應設置高度 5 公分以上之邊緣防護（如圖 206.4.1）。

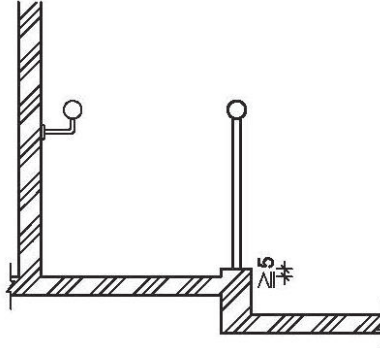


圖 206.4.1

- 206.4.2 坡道防護設施：坡道與鄰近地面高差超過 75 公分時，未鄰牆壁側應設置高度 110 公分以上之防護設施；坡道位於地面層 10 層以上者，防護設施高度不得小於 120 公分（如圖 206.4.2）。

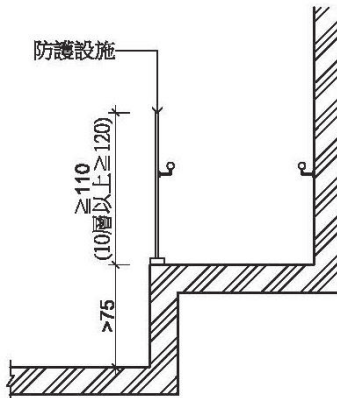


圖 206.4.2

第二章、無障礙通路

206.5 坡道扶手：高差超過 20 公分之坡道，兩側應設置符合本規範 207 節規定之連續性扶手，且得免設置水平延伸。

207 扶手

207.1 適用範圍：無障礙設施需設置扶手者，其扶手設計應符合本節規定。

207.2 通則

207.2.1 扶手形狀：可為圓形、橢圓形，圓形直徑 2.8 公分至 4 公分，其他形狀者，外緣周邊長 9 公分至 13 公分（如圖 207.2.1）。

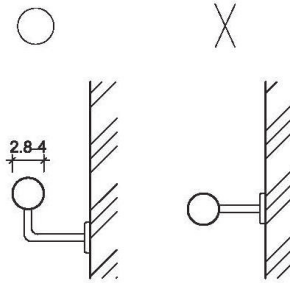


圖 207.2.1

207.2.2 表面：扶手表面及靠近之牆壁應平整，不得有突出或勾狀物。

207.3 扶手設置

207.3.1 堅固：扶手應設置堅固，除廁所特別設計之可動扶手外，扶手皆需穩固不得搖晃，且扶手接頭處應平整，不可有銳利之突出物。

207.3.2 與壁面距離：扶手如鄰近牆壁，與壁面保留之間隔不得小於 5 公分，且扶手上緣應留設最少 45 公分之淨空間（如圖 207.3.2）。

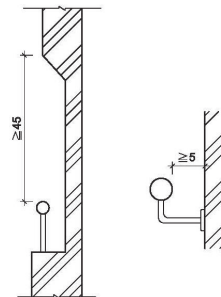


圖 207.3.2

第二章、無障礙通路

- 207.3.3 高度：設單道扶手者，扶手上緣距地板面應為 75 公分至 85 公分。設雙道扶手者，扶手上緣距地板面應分別為 65 公分、85 公分，若用於小學，高度應各降低 10 公分（如圖 207.3.3）。

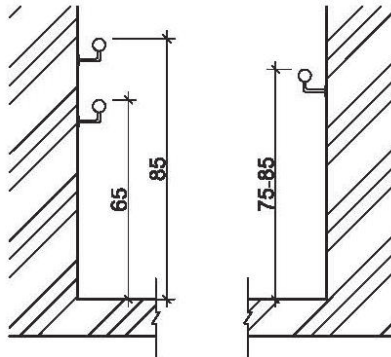


圖 207.3.3

- 207.3.4 端部處理：扶手端部應作防勾撞處理（如圖 207.3.4），並視需要設置可供視覺障礙者辨識之資訊或點字。

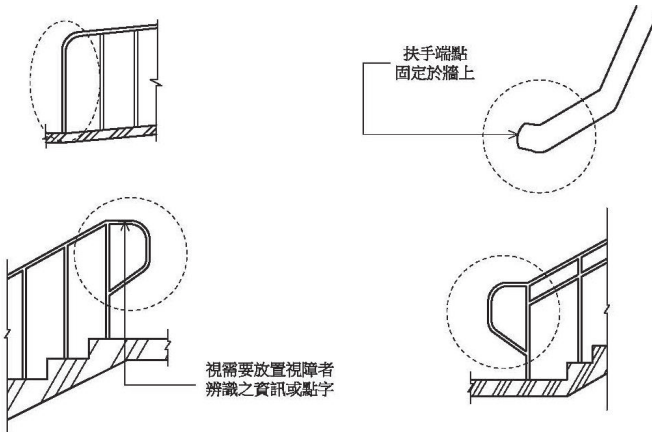


圖 207.3.4

第三章、樓梯

301 適用範圍：建築物依規定應設置無障礙樓梯者，其設計應符合本章規定。

302 通則

302.1 樓梯型式：不得設置梯級間無垂直板之露空式樓梯（如圖 302.1）。

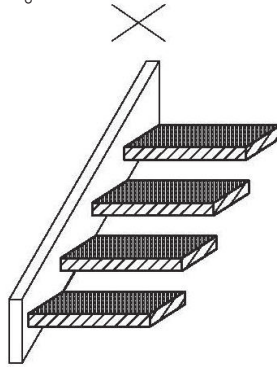


圖 302.1

302.2 地板表面：樓梯平台及梯級表面應採用防滑材料。

302.3 戶外樓梯：無頂蓋之戶外樓梯及樓梯入口應注意排水，避免行走表面積水，且落水口不得設置於樓梯動線上。如需設置落水口，其格柵或開口應至少有一方向開口不得大於 1.3 公分。

303 樓梯設計

303.1 樓梯底版高度：樓梯底版距其直下方地板面淨高未達 190 公分部分應設防護設施（可使用格柵、花台或任何可提醒視覺障礙者之設施）（如圖 303.1）。

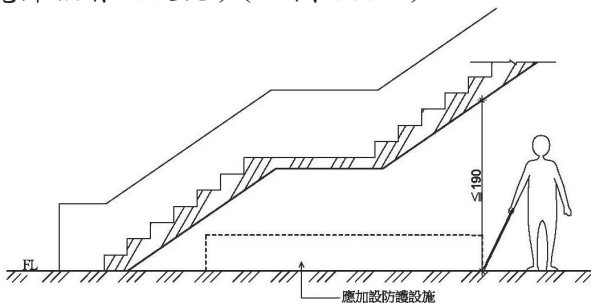


圖 303.1

第三章、樓梯

303.2 樓梯轉折設計：樓梯往上之梯級部分，起始之梯級應退至少一階（如圖 303.2.1、圖 303.2.2）。但扶手符合平順轉折，且平台寬、深度符合規定者，不在此限（如圖 303.2.3）。樓梯梯級鼻端至樓梯間過梁之垂直淨高應不得小於 190 公分。

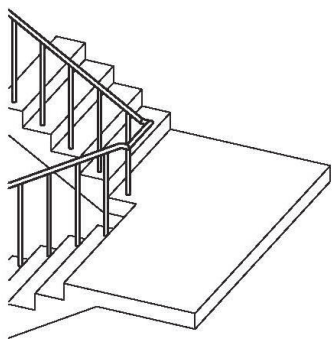
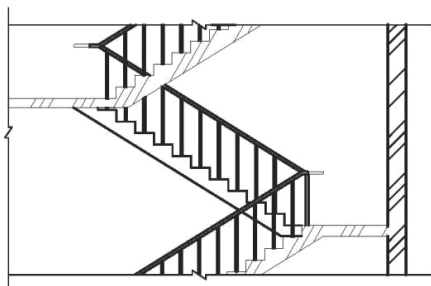
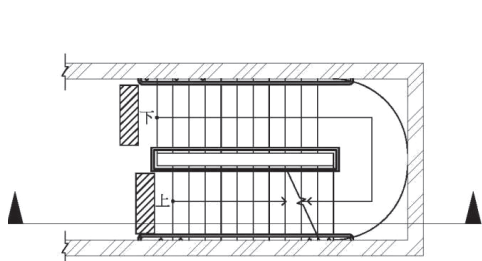


圖 303.2.1

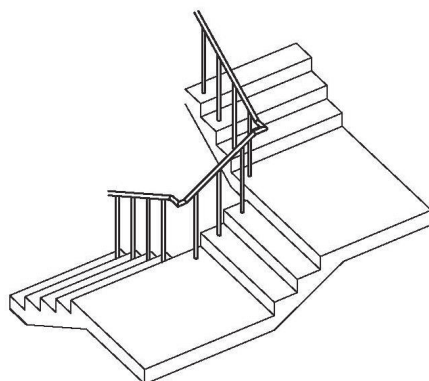
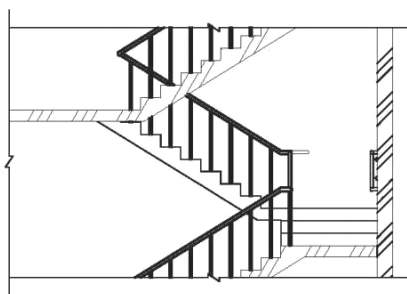
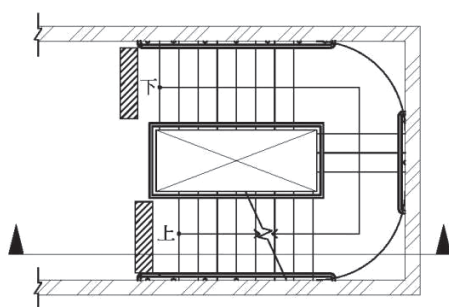
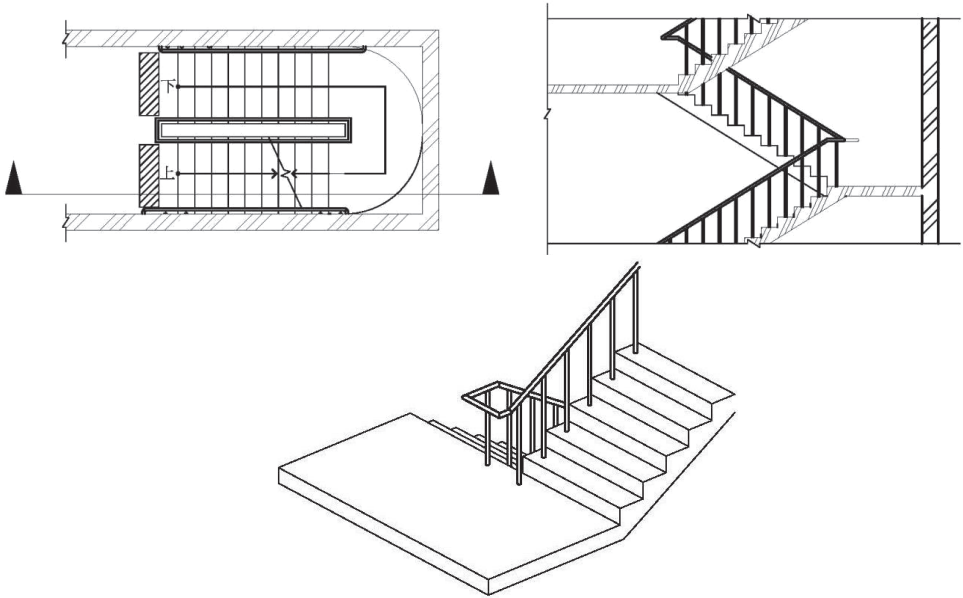


圖 303.2.2

第三章、樓梯



扶手符合平順轉折，且平台寬、深度符合規定者，免退一階

圖 303. 2. 3

303. 3 樓梯平台：不得有梯級或高差。

304 樓梯梯級

304. 1 級高及級深：樓梯上所有梯級之級高及級深應統一，級高 (R) 應為 16 公分以下，級深 (T) 應為 26 公分以上 (如圖 304. 1)，且 $55 \text{ 公分} \leq 2R+T \leq 65 \text{ 公分}$ 。

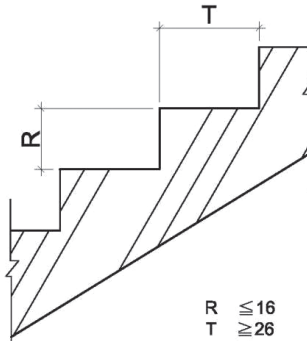


圖 304. 1

第三章、樓梯

- 304.2 梯級鼻端：梯級突沿之彎曲半徑不得大於 1.3 公分（如圖 304.2.1），且應將超出踏面之突沿下方作成斜面，該突出之斜面不得大於 2 公分（如圖 304.2.2）。

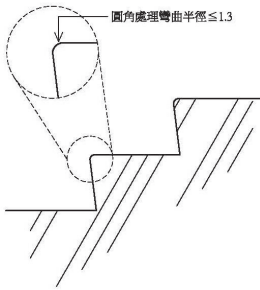


圖 304.2.1

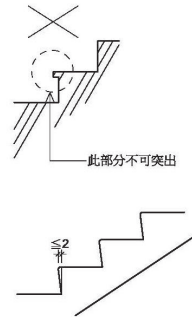


圖 304.2.2

- 304.3 防滑條：梯級踏面邊緣應作防滑處理，其顏色應與踏面有明顯不同，且應順平（如圖 304.3）。

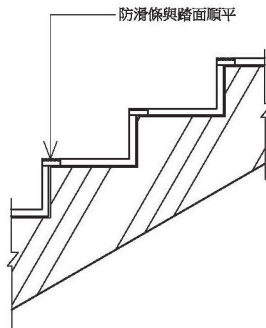


圖 304.3

304.4 特別規定

- 304.4.1 適用對象：第 2 層以上供住宅使用之公寓大廈，各樓層依本編第 89 條第 5 款規定檢討之樓地板面積為 240 平方公尺以下者。
- 304.4.2 級高及級深：樓梯上所有梯級之級高及級深應統一，級高 (R) 應為 18 公分以下，級深 (T) 應為 24 公分以上（如圖 304.4.2），且 $55 \text{ 公分} \leq 2R+T \leq 65 \text{ 公分}$ 。

第三章、樓梯

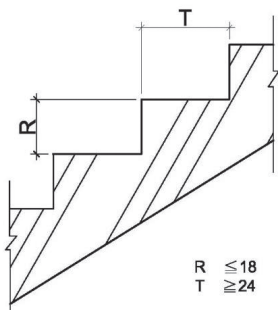


圖 304. 4. 2

305 樓梯扶手

305.1 扶手設置：高差超過 20 公分之樓梯兩側應設置符合本規範 207 節規定之扶手，高度自梯級鼻端起算（如圖 305. 1）。扶手應連續不得中斷，但樓梯中間平台外側扶手得不連續。

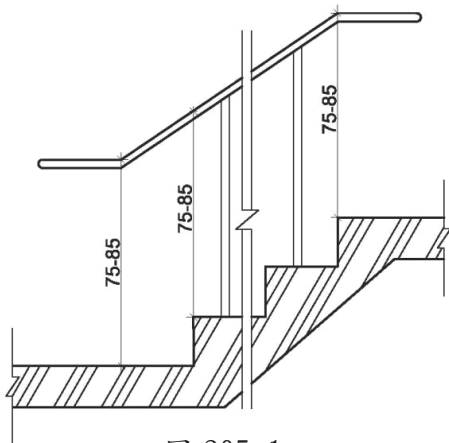


圖 305. 1

305.2 水平延伸：樓梯兩端扶手應水平延伸 30 公分以上（如圖 305. 2. 1），水平延伸不得突出於走廊上（如圖 305. 2. 2）；另中間連續扶手於平台處得免設置水平延伸。

第三章、樓梯

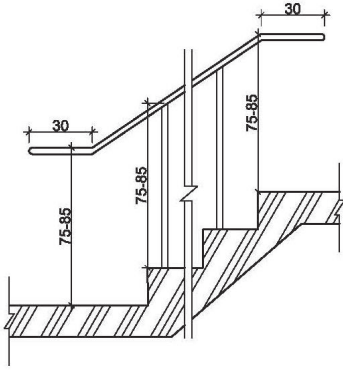
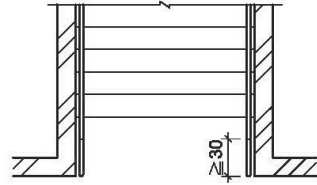


圖 305. 2. 1



走廊

圖 305. 2. 2

306 警示設施

306.1 終端警示：距梯級終端 30 公分處，應設置深度 30 公分至 60 公分，與地板表面顏色且材質不同之警示設施（如圖 306.1）。但中間平台不在此限。

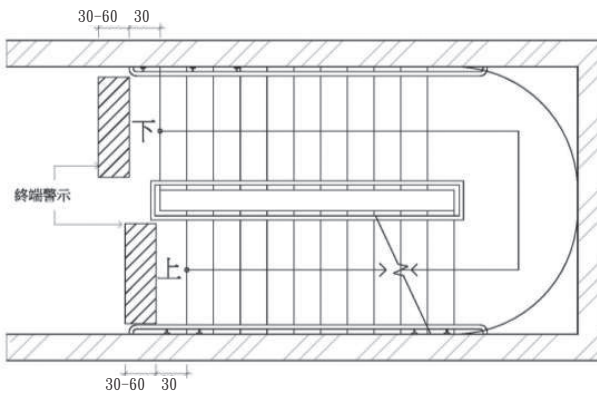


圖 306. 1

307 戶外平台階梯：戶外平台階梯之寬度在 6 公尺以上者，應於中間加裝扶手，級高之設置應符合本規範 304.1 之規定，扶手之設置應符合本規範 305 節之規定。

第四章、昇降設備

- 401 適用範圍：無障礙垂直通路中設置之昇降機，其出入平台及供行動不便者使用之相關設施應符合本章規定設置。
- 402 一般規定：無障礙昇降機與群管理控制下之一般昇降機之呼叫按鈕必須分別設置，並得以相鄰兩座無障礙昇降機為群管理控制。
- 403 引導標誌
- 403.1 入口引導：建築物主要入口處及沿路轉彎處應設置無障礙昇降機方向指引。
- 403.2 昇降機引導：昇降機設有點字之呼叫鈕前方 30 公分處之地板，應作長度 60 公分、寬度 30 公分之不同材質處理，並不得妨礙輪椅使用者行進（如圖 403.2）。

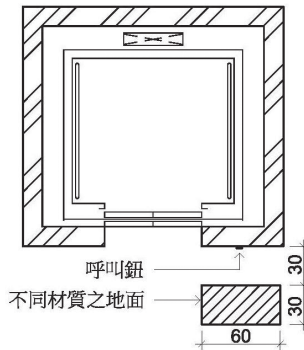


圖 403.2

- 403.3 主要入口樓層標誌：主要入口樓層之昇降機應設置無障礙標誌，其下緣應距地板面 190 公分至 220 公分，長、寬尺寸不得小於 15 公分。如主要通路走廊與昇降機開門方向平行，則應另設置垂直於牆面之無障礙標誌。
- 404 昇降機進出及等待搭乘空間
- 404.1 迴轉空間：昇降機出入口之樓地板應無高差，並留設直徑 150 公分以上且坡度不得大於 1/50 之淨空間。
- 404.2 昇降機呼叫鈕：梯廳及門廳內應設置 2 組呼叫鈕，呼叫鈕最小的尺寸應為長、寬各 2 公分以上，或直徑 2 公分以上。上組呼叫鈕左邊應設置點字，下組呼叫鈕之中心點距地板面 85 公分至 90 公分，下組呼叫鈕上方適當位置應設置長、寬各 5 公分之無障礙標誌（如圖 404.2）。

第四章、昇降設備

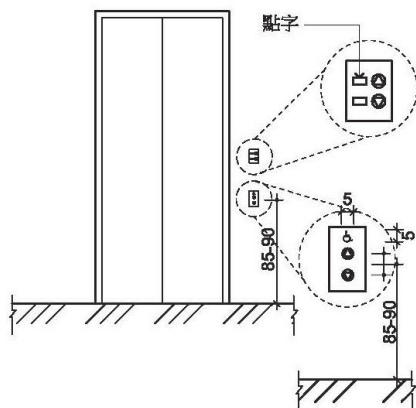


圖 404. 2

404. 3 昇降機入口觸覺裝置：在昇降機各樓乘場入口兩側之門框或牆、柱上應設置觸覺裝置及顯示樓層數字、點字符號，單一浮凸字時，長、寬各 8 公分以上。2 個或 2 個以上浮凸字時，每一個浮凸字尺寸，應寬 6 公分、長 8 公分以上，觸覺裝置之中心點應距地板面 135 公分，且標示之數字須與底板顏色有明顯不同（如圖 404. 3）。

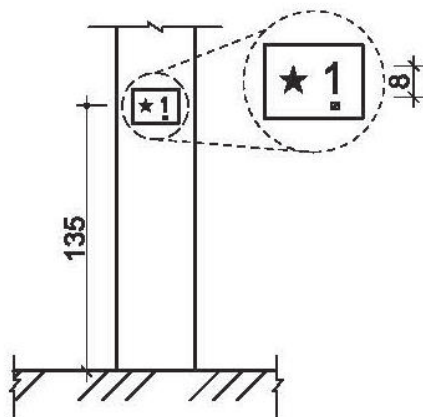


圖 404. 3

第四章、昇降設備

405 昇降機門

- 405.1 昇降機門：應為水平方向開啟，並為自動開關方式。如門受到物體或人阻礙時，昇降機門應設有可自動停止並重新開啟之裝置。
- 405.2 關門時間：昇降機開門時，昇降機門應維持完全開啟狀態至少 10 秒鐘。
- 405.3 昇降機出入口：昇降機出入口處之地板面，應與機廂地板面保持平整，其與機廂地板面之水平間隙不得大於 3.2 公分。

406 昇降機廂

- 406.1 機廂尺寸：昇降機門淨寬度不得小於 90 公分，機廂之深度不得小於 135 公分（不需扣除扶手占用之空間）（如圖 406.1）。但建築物使用類組為 H-2 組住宅、集合住宅之昇降機門淨寬度不得小於 80 公分，機廂之深度不得小於 125 公分（不需扣除扶手占用之空間），且語音系統得增設開關。

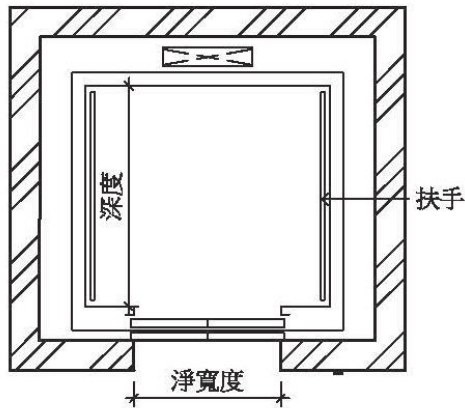


圖 406.1

406.2 機廂扶手

- 406.2.1 設置規定：機廂內至少兩側牆面應設置符合本規範 207 節規定之扶手。但固定方式得不受本規範圖 207.2.1 之限制。
- 406.2.2 高度：扶手上緣距機廂地面應為 75 公分。

第四章、昇降設備

- 406.2.3 端部處理：昇降機門為中央開啟式者，扶手端部免作防勾撞處理。昇降機門為單側開啟式者，未設門框側，扶手端部應作防勾撞處理；設有門框側，扶手端部免作防勾撞處理（如圖 406.2.3）。

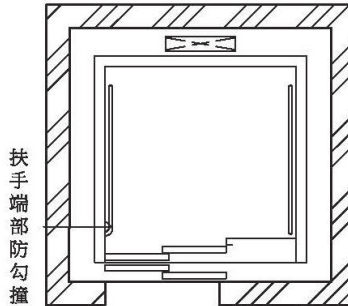


圖 406.2.3

- 406.3 後視鏡：昇降機廂入口對側壁面應設置安全玻璃之後視鏡（如對側壁面為鏡面不銹鋼或類似材質者不在此限），後視鏡之下緣距機廂地面 85 公分，寬度不得小於出入口淨寬，高度不得小於 90 公分。但設置有困難者，得設置懸掛式之廣角鏡（寬 30 公分至 35 公分，高 20 公分以上）。
- 406.4 輪椅使用者操作盤：操作盤應包括緊急事故通報器、各通往樓層及開、關等按鈕。若為多排按鈕，最上層標有樓層指示的按鈕中心點距機廂地面不得大於 120 公分，（如設置位置不足，得放寬至 130 公分），且最下層按鈕之中心點距機廂地面為 85 公分至 90 公分；若為單排按鈕，其樓層按鈕之中心點距機廂地面不得大於 85 公分至 90 公分；操作盤距機廂入口壁面之距離不得小於 30 公分、入口對側壁面之距離不得小於 20 公分（如圖 406.4）。

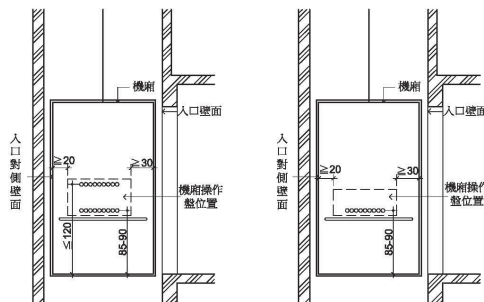


圖 406.4

第四章、昇降設備

406.5 按鈕：按鈕應為長、寬各 2 公分以上，或直徑 2 公分以上，按鈕間之距離不得小於 1 公分，其標示之數字需與底板的顏色有明顯不同，且不得使用觸控式按鈕（如圖 406.5）。

406.6 點字標示：點字標示應設置於一般操作盤之上、下、開、關、樓層數、緊急鈴、緊急電話等按鈕左側。點字標示詳如表 406.6（其中★表示避難層）。

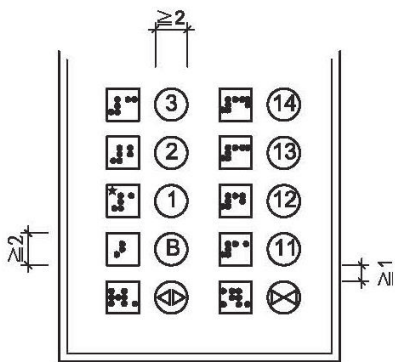


圖 406.5

點字	昇降機符號	點字	昇降機符號	點字	昇降機符號
⠠⠠⠠	B1	⠠⠠⠠	5	⠠⠠⠠	上
⠠⠠⠠	B2	⠠⠠⠠	6	⠠⠠⠠	下
⠠⠠⠠	B3	⠠⠠⠠	7	⠠⠠⠠	開
⠠⠠⠠	B4	⠠⠠⠠	8	⠠⠠⠠	關
⠠	1	⠠⠠⠠	9	⠠⠠⠠	🔔
⠠⠠	2	⠠⠠⠠	10	⠠⠠⠠	☎
⠠⠠	3	⠠⠠⠠	11	⠠⠠⠠	★
⠠⠠	4	⠠⠠⠠	12		

表 406.6

406.7 語音系統：機廂內應設置語音系統以報知樓層、行進方向及開關情形。

註：新竹市新建公共建築物無障礙設施勘檢小組建議事項（點字標示）。

點字符號	按鍵符號
⠠⠠⠠	開延長
⠠⠠⠠	開門延長

第五章、廁所盥洗室

- 501 適用範圍：建築物依規定應設置無障礙廁所盥洗室者，其設計應符合本章規定。
- 502 通則
- 502.1 位置：無障礙廁所盥洗室應設於無障礙通路可到達之處。
- 502.2 地面：無障礙廁所盥洗室之地面應堅硬、平整、防滑，尤其應注意地面潮濕及有肥皂水時之防滑。
- 502.3 高差：由無障礙通路進入無障礙廁所盥洗室不得有高差，止水得採用截水溝，水溝格柵或其他開口應至少有一方向開口小於 1.3 公分。
- 502.4 電燈開關：電燈開關設置高度應於距地板面 70 公分至 100 公分範圍內，設置位置應距柱或牆角 30 公分以上。
- 503 引導標誌
- 503.1 入口引導：無障礙廁所盥洗室與一般廁所相同，應於適當處設置廁所位置指示，如無障礙廁所盥洗室未設置於一般廁所附近，應於一般廁所處及沿路轉彎處設置方向指示。
- 503.2 標誌：無障礙廁所盥洗室前牆壁或門上應設置無障礙標誌。如主要通路走廊與廁所盥洗室開門方向平行，則應另設置垂直於牆面之無障礙標誌（如圖 503.2）。

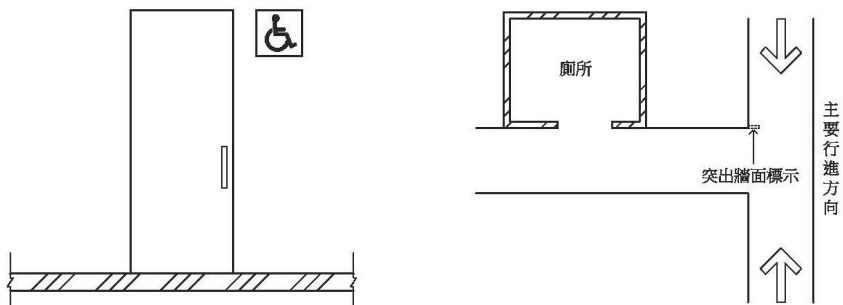


圖 503.2

第五章、廁所盥洗室

504 廁所盥洗室設計

- 504.1 淨空間：無障礙廁所盥洗室應設置直徑 150 公分以上之迴轉空間，其迴轉空間邊緣 20 公分範圍內，如符合膝蓋淨容納空間規定者，得納入迴轉空間計算（如圖 504.1）。
- 504.2 門：應採用橫向拉門，出入口淨寬不得小於 80 公分，且符合本規範 205.4 規定（如圖 504.1）。
- 504.3 鏡子：鏡面底端距地板面不得大於 90 公分，鏡面高度應在 90 公分以上（如圖 504.3）。

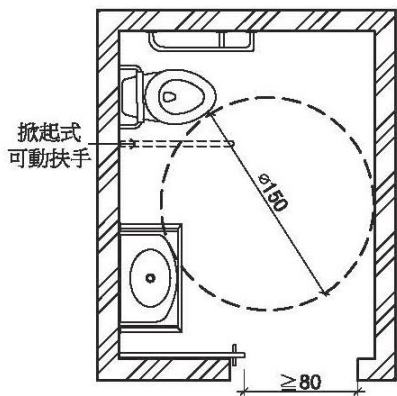


圖 504.1

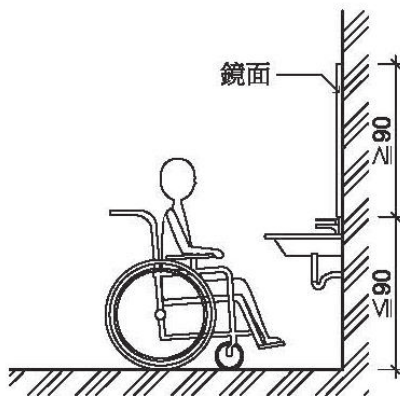


圖 504.3

第五章、廁所盥洗室

504.4 求助鈴

504.4.1 位置：無障礙廁所盥洗室內應設置2處求助鈴，1處按鍵中心點在距離馬桶前緣往後15公分、馬桶座墊上60公分，另設置1處可供跌倒後使用之求助鈴，按鍵中心點距地板面高15公分至25公分範圍內，且應明確標示，易於操控（如圖504.4.1）。

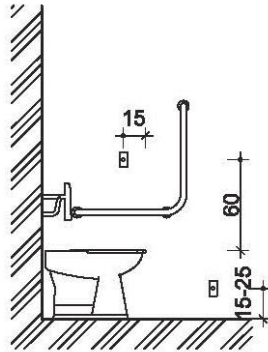


圖 504.4.1

504.4.2 連接裝置：求助鈴應連至服務台或類似空間，若無服務台，應連接至無障礙廁所盥洗室外之警示燈或聲響。

505 馬桶及扶手

505.1 適用範圍：無障礙廁所盥洗室設置馬桶及扶手，應符合本節規定。

505.2 淨空間：馬桶至少有一側邊之淨空間不得小於70公分，扶手如設於側牆時，馬桶中心線距側牆之距離不得大於60公分，馬桶前緣淨空間不得小於70公分（如圖505.2）。

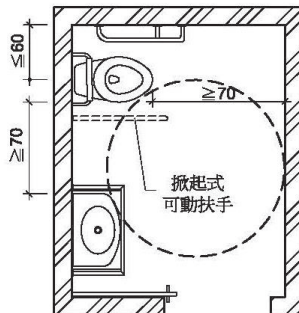


圖 505.2

第五章、廁所盥洗室

- 505.3 高度：應使用一般型式之馬桶，座墊高度為 40 公分至 45 公分，馬桶不可有蓋，且應設置背靠，背靠距離馬桶前緣 42 公分至 50 公分，背靠下緣與馬桶座墊之淨距離為 20 公分（水箱作為背靠需考慮其平整及耐壓性，應距離馬桶前緣 42 公分至 50 公分）（如圖 505.3）。

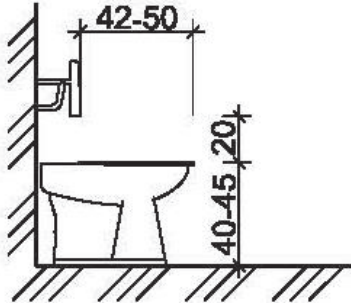


圖 505.3

- 505.4 沖水控制：沖水控制可為手動或自動，手動沖水控制應設置於 L 型扶手之側牆上，中心點距馬桶前緣往前 10 公分及馬桶座墊上 40 公分處（如圖 505.4）；馬桶旁無側面牆壁，手動沖水控制應符合手可觸及範圍之規定。



圖 505.4

第五章、廁所盥洗室

- 505.5 側邊 L 型扶手：馬桶側面牆壁裝置扶手時，應設置 L 型扶手，扶手外緣與馬桶中心線之距離為 35 公分（如圖 505.5.1），扶手水平與垂直長度皆不得小於 70 公分，垂直扶手外緣與馬桶前緣之距離為 27 公分，水平扶手上緣與馬桶座墊距離為 27 公分（如圖 505.5.2）。L 型扶手中間固定點並不得設於扶手垂直部分。

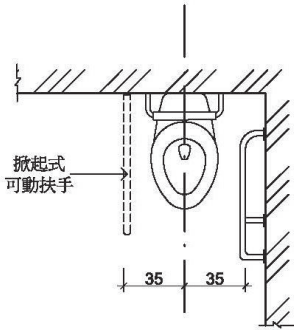


圖 505.5.1

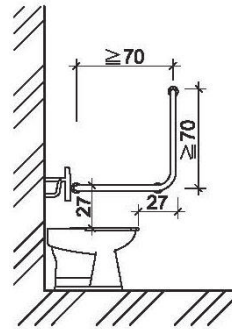


圖 505.5.2

- 505.6 可動扶手：馬桶至少有一側為可固定之掀起式扶手。使用狀態時，扶手外緣與馬桶中心線之距離為 35 公分，且兩側扶手上緣與馬桶座墊距離為 27 公分，長度不得小於馬桶前端且突出部分不得大於 15 公分（如圖 505.6）。

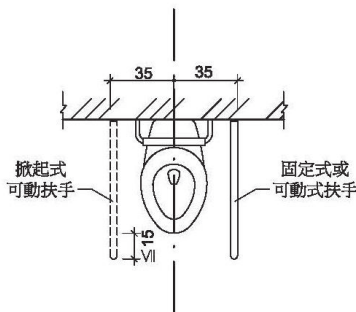


圖 505.6

第五章、廁所盥洗室

506 無障礙小便器

- 506.1 位置：一般廁所設有小便器者，應設置至少一處無障礙小便器。無障礙小便器應設置於廁所入口便捷之處，且不得設有門檻。
- 506.2 高差：無障礙小便器前方不得有高差。
- 506.3 高度：無障礙小便器之突出端距地板面高度不得大於 38 公分（如圖 506.3）。

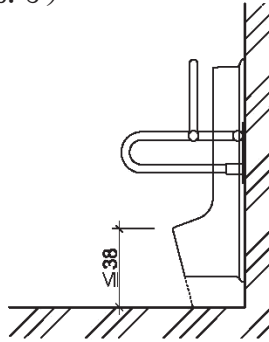


圖 506.3

- 506.4 沖水控制：沖水控制可為手動或自動，手動沖水控制應符合手可觸及範圍之規定。
- 506.5 淨空間：無障礙小便器與其他小便器間應裝設隔板，且隔板間之淨空間不得小於小便器中心線左右各 50 公分（如圖 506.5）。

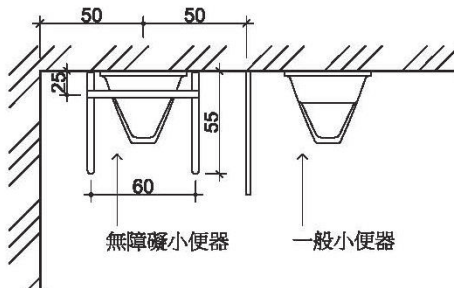


圖 506.5

第五章、廁所盥洗室

- 506.6 扶手：無障礙小便器兩側及前方應設置扶手。兩側扶手中中心線之距離為 60 公分（如圖 506.5），長度為 55 公分，扶手上緣距地板面為 85 公分，扶手下緣距地板面 65 公分至 70 公分。前方扶手上緣距地板面為 120 公分，其中心線與牆壁之距離為 25 公分（如圖 506.6.1、圖 506.6.2）。

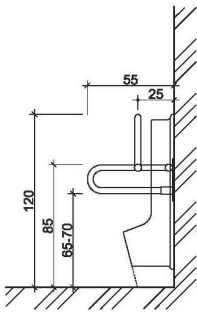


圖 506.6.1

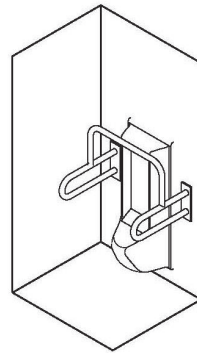


圖 506.6.2

507 洗面盆

- 507.1 適用範圍：無障礙廁所盥洗室設置洗面盆，應符合本節規定。
- 507.2 高差：無障礙洗面盆前方不得有高差。
- 507.3 高度：無障礙洗面盆上緣距地板面不得大於 80 公分，下緣應符合膝蓋淨容納空間規定（如圖 507.3）。

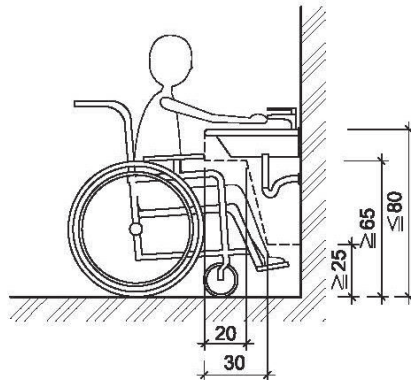


圖 507.3

第五章、廁所盥洗室

- 507.4 水龍頭：水龍頭應有撥桿，或設置自動感應控制設備。
- 507.5 洗面盆深度：洗面盆外緣距離可控制水龍頭操作端、可自動感應處、出水口均不得大於 40 公分（如圖 507.6.1、圖 507.6.2、圖 507.6.3），如設有環狀扶手時深度應計算至環狀扶手外緣。洗面盆下方空間，外露管線及器具表面不得有尖銳或易磨蝕之設備。
- 507.6 扶手：洗面盆應設置扶手，型式可為環狀扶手或固定扶手。設置環狀扶手者，扶手上緣應高於洗面盆邊緣 1 公分至 3 公分（如圖 507.6.1）。設置固定扶手者，使用狀態時，扶手上緣高度應與洗面盆上緣齊平，突出洗面盆邊緣長度為 25 公分，兩側扶手之內緣距離為 70 公分至 75 公分（如圖 507.6.2）。但設置檯面式洗面盆或設置壁掛式洗面盆已於下方加設安全支撐者，得免設置扶手。（如圖 507.6.3）

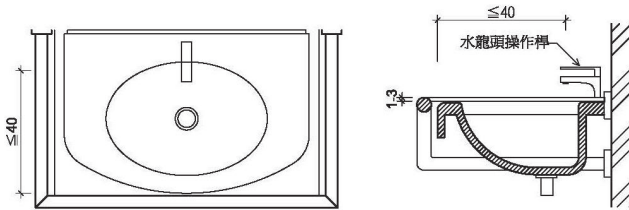


圖 507.6.1

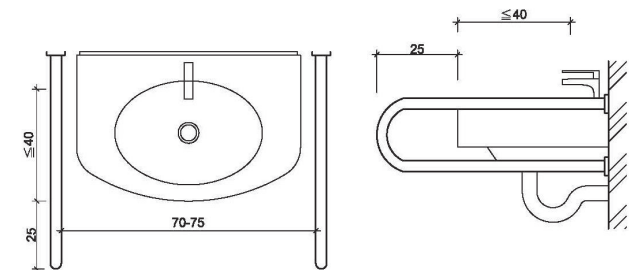


圖 507.6.2

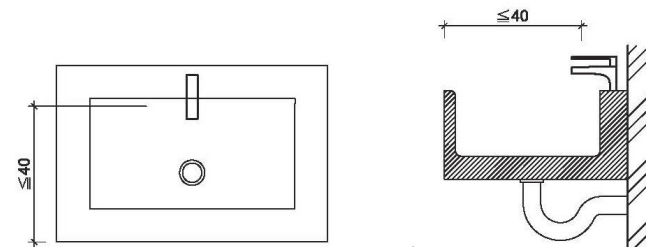


圖 507.6.3

第六章、浴室

601 適用範圍：建築物依規定應設置無障礙浴室者，其浴缸或淋浴間之設計應符合本章規定。

602 通則

602.1 位置：無障礙浴室應設於無障礙通路可到達之處。

602.2 地面：無障礙浴室之地面應堅硬、平整、防滑，尤其應注意地面潮濕及有肥皂水時之防滑。

602.3 高差：由無障礙通路進入無障礙浴室不得有高差，止水得採用截水溝。

603 引導標誌

603.1 入口引導：無障礙浴室設置位置與一般浴室相鄰者，應於適當處設置浴室位置指示，如無障礙浴室未與一般浴室相鄰者，應於一般浴室處及沿路轉彎處設置方向指示。

603.2 標誌：無障礙浴室前牆壁或門上應設置無障礙標誌，如主要通路走廊與浴室開門方向平行，則應另設置垂直於牆面之無障礙標誌。

604 門：應採用橫向拉門，出入口淨寬不得小於 80 公分，且符合本規範 205.4 規定（如圖 504.1）。

605 浴缸

605.1 適用範圍：無障礙浴缸應符合本節規定。

605.2 淨空間：無障礙浴缸前方淨空間長度不得小於浴缸長度，深度不得小於 80 公分（如圖 605.2）。

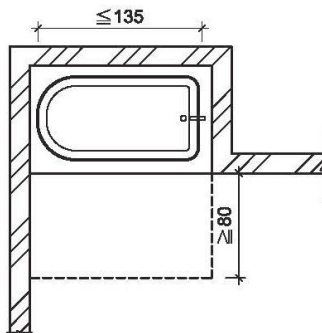


圖 605.2

第六章、浴室

- 605.3 浴缸：浴缸內側長度不得大於 135 公分（如圖 605.2）；浴缸外側距地板面高度 40 公分至 45 公分（如圖 605.3）；浴缸底面應設置止滑片。

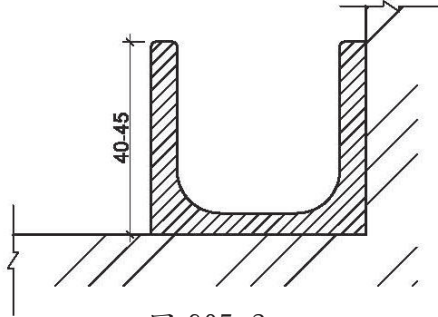


圖 605.3

605.4 扶手

- 605.4.1 側向牆壁扶手：浴缸側向牆壁應設置水平扶手及垂直扶手。水平扶手上緣距浴缸上緣 15 公分至 20 公分，長度不得小於 90 公分。垂直扶手上緣距浴缸底面不得小於 150 公分，下緣距水平扶手上緣不得大於 10 公分，與浴缸靠背側外緣之距離為 70 公分。（如圖 605.4.1.1、圖 605.4.1.2）

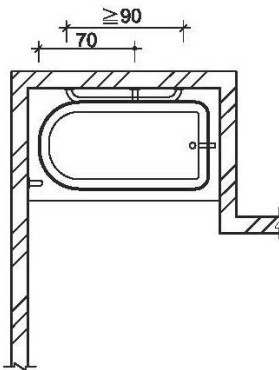


圖 605.4.1.1

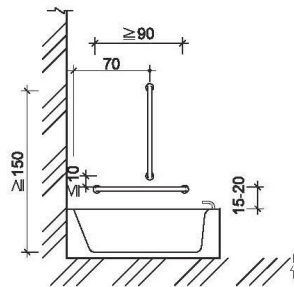


圖 605.4.1.2

第六章、浴室

605. 4. 2 出水側對向牆壁扶手：出水側對向牆壁應設置垂直扶手，扶手下端距浴缸上緣 15 公分至 20 公分，長度不得小於 90 公分，且距離浴缸外側邊緣不得大於 10 公分（如圖 605. 4. 2. 1、圖 605. 4. 2. 2、圖 605. 4. 2. 3）。出水側未有對向牆壁者，扶手應設置於出水側側邊）。

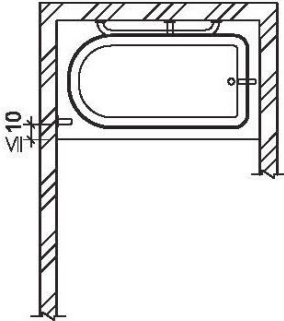


圖 605. 4. 2. 1

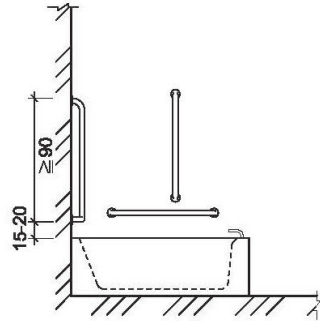


圖 605. 4. 2. 2

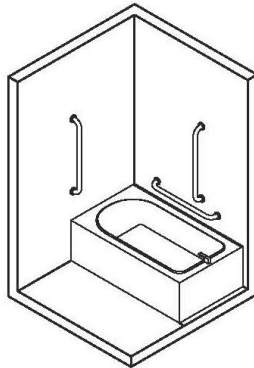


圖 605. 4. 2. 3

605. 5 求助鈴

605. 5. 1 位置：無障礙浴室內設置於浴缸時應設置 2 處求助鈴。1 處設置於浴缸以外之牆上，按鍵中心點距地板面 90 公分至 120 公分，並連接拉桿至距地板面 15 公分至 25 公分範圍內，可供跌倒時使用。另 1 處設置於浴缸側面牆壁，按鍵中心點距浴缸上緣 15 公分至 30 公分處，且應明確標示，易於操控（如圖 605. 5. 1）。

第六章、浴室

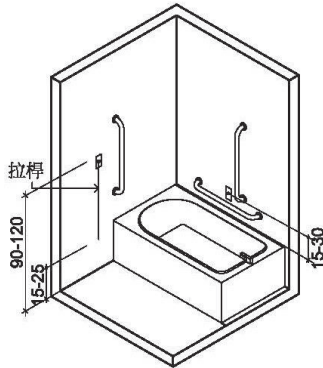


圖 605. 5. 1

605. 5. 2 連接裝置：求助鈴應連至服務台或類似空間，若無服務台，應連接至無障礙浴室外之警示燈或聲響。

606 淋浴間

606. 1 適用範圍：設置淋浴間應符合本節規定。

606. 2 迴轉空間：淋浴間內應設置直徑 150 公分以上之迴轉空間。其迴轉空間邊緣 20 公分範圍內，如符合膝蓋淨容納空間規定者，得納入迴轉空間計算。

606. 3 座椅：淋浴間應提供具扶手及背靠之沐浴椅，座面高度為 40 公分至 45 公分，並應注意防滑。

606. 4 水龍頭操作桿及蓮蓬頭位置：應設置於距地板面 40 公分至 120 公分範圍內，且應距柱、牆角 30 公分以上（如圖 606. 4）。

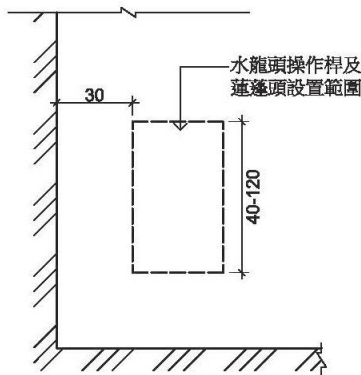
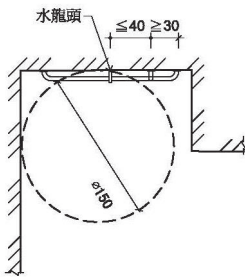


圖 606. 4

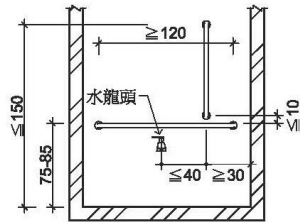
第六章、浴室

- 606.5 扶手：應裝設水平及垂直扶手。水平扶手上緣距地板面 75 公分至 85 公分，長度不得小於 120 公分；垂直扶手上緣距地板面不得大於 150 公分，下緣距水平扶手上緣不得大於 10 公分，垂直扶手與水龍頭之水平距離不得大於 40 公分，距離牆角為 30 公分以上（如圖 606.5.1、圖 606.5.2）。



平面

圖 606.5.1



立面

圖 606.5.2

606.6 求助鈴

- 606.6.1 求助鈴：浴室內設置淋浴間時應設置 2 處求救鈴。1 處按鍵中心點設置於距地板面 90 公分至 120 公分範圍內；另 1 處按鍵中心點設置於距地板面 15 公分至 25 公分範圍內，可供跌倒時使用，且應明確標示，易於操控（如圖 606.6.1）。

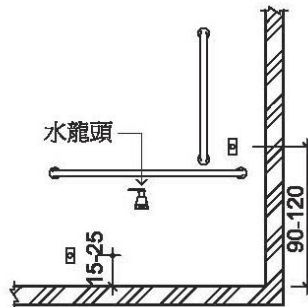


圖 606.6.1

- 606.6.2 連接裝置：求助鈴應連至服務台或類似空間，若無服務台，應連接至無障礙浴室外之警示燈或聲響。

第七章、輪椅觀眾席位

701 適用範圍：設有固定座椅席位場所之輪椅觀眾席位應符合本章規定。

702 通則

702.1 地面：輪椅觀眾席位之地面應平整、防滑、易於通行，且坡度不得大於 1/50。

702.2 多廳式場所：多廳式之場所，其輪椅觀眾席位數量，應依各廳觀眾席位之固定座椅席位數分別計算。

702.3 席位安排：輪椅觀眾席位得設於觀眾席不同位置、區域及樓層，以增加多方位的較佳視野角度。

702.3.1 固定銀幕水平能見度容許範圍：中間區塊之席位與銀幕兩側之夾角不得大於 90° ，兩側區塊之席位與銀幕兩側之夾角不得大於 60° （如圖 702.3.1）。

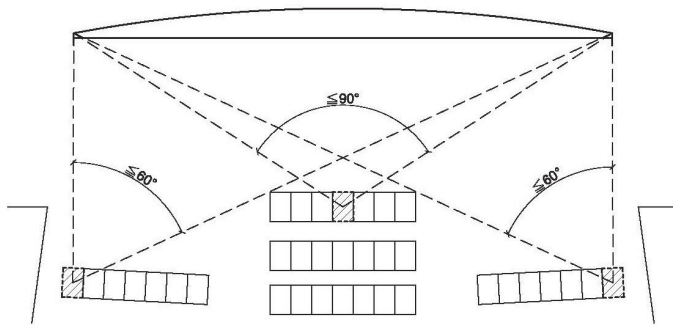


圖 702.3.1

702.3.2 固定銀幕仰視能見度容許範圍：席位之水平視線與觀看銀幕中心視線之夾角不得大於 30° （如圖 702.3.2）。

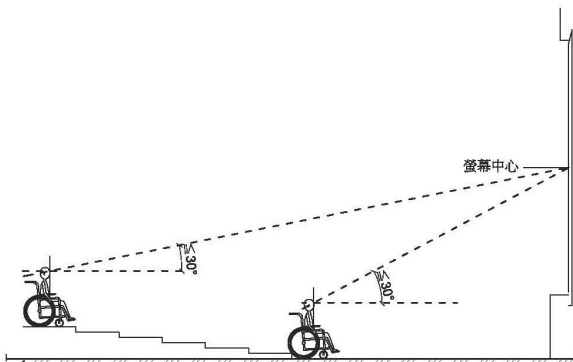


圖 702.3.2

第七章、輪椅觀眾席位

702.4 座椅彈性運用：輪椅觀眾席位可考量安裝可拆卸之座椅，如未有輪椅使用者使用時，得安裝座椅。

703 席位尺寸

703.1 寬度：單一輪椅觀眾席位寬度不得小於 90 公分；有 2 個以上輪椅觀眾席位相鄰時，每個席位寬度不得小於 85 公分（如圖 703.1）。

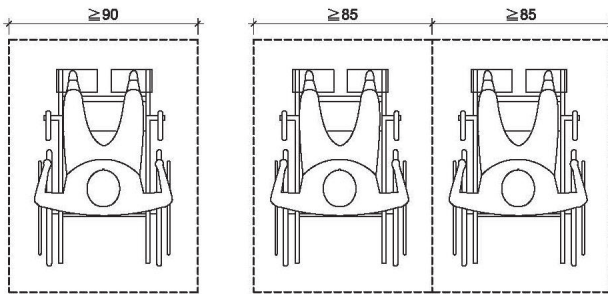
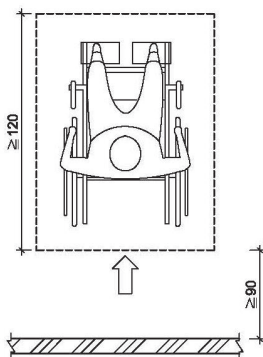


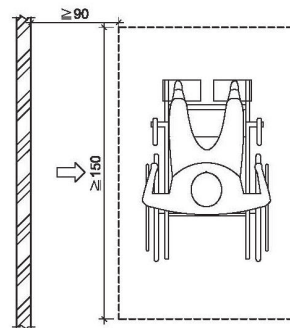
圖 703.1

703.2 深度：可由前方或後方進入之輪椅觀眾席位，深度應為 120 公分以上（如圖 703.2.1）；如輪椅觀眾席位僅可由側面進入者，則深度應為 150 公分以上（如圖 703.2.2）。



由前方或後方進入

圖 703.2.1



由左右側進入

圖 703.2.2

第七章、輪椅觀眾席位

704 配置

- 704.1 引導標誌：觀眾席主要入口處及沿路轉彎處應設置輪椅觀眾席位之方向標示。
- 704.2 位置：輪椅觀眾席位應設於鄰近避難逃生通道、易到達且有寬度 90 公分以上之無障礙通路可通達，如有 2 個以上之輪椅觀眾席位並排時，應有寬度 90 公分以上之通路進入個別席位（如圖 704.2）。

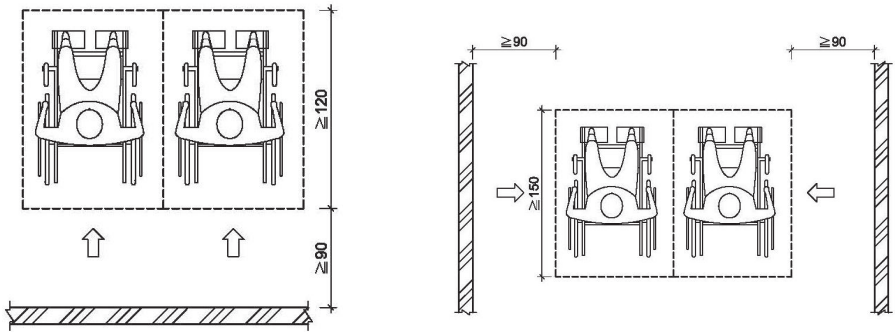


圖 704.2

第七章、輪椅觀眾席位

- 704.3 視線：輪椅觀眾席位視線不得受阻礙，應和其他區域相同。
- 704.4 陪伴者之座椅：在輪椅觀眾席位鄰近至少應留有 1 個陪伴者座椅。
- 704.5 防護設施：席位地面有高差且無適當阻隔者，應設置高度 5 公分以上之邊緣防護與高度 75 公分之防護設施（如圖 704.5）。

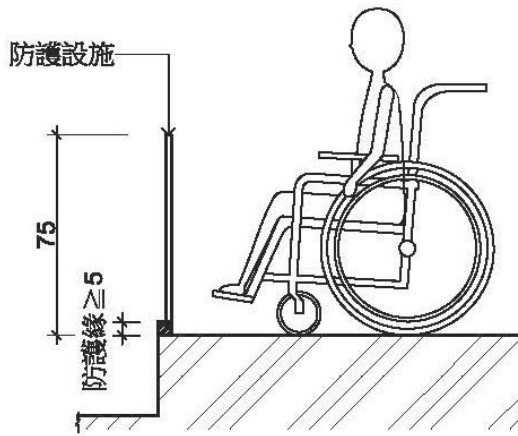


圖 704.5

第八章、停車空間

- 801 適用範圍：建築物依規定應設置無障礙停車位者，應符合本章規定。
- 802 通則：無障礙停車位應設置於最靠近建築物無障礙出入口或無障礙昇降機之便捷處。
- 803 引導標誌
- 803.1 入口引導：車道入口處及車道沿路轉彎處應設置明顯之指引標誌，引導無障礙停車位之方向及位置。入口引導標誌應與行進方向垂直，以利辨識。
- 803.2 車位標誌
- 803.2.1 室外標誌：應於停車位旁設置具夜光效果之無障礙停車位標示，標誌尺寸應為長、寬各 40 公分以上，下緣距地面 190 公分至 200 公分（如圖 803.2.1）。
- 803.2.2 室內標誌：應於停車位上方、鄰近牆或柱面旁設置具夜光效果，且無遮蔽、易於辨識之懸掛或張貼標誌，標誌尺寸應為長、寬各 30 公分以上，下緣距地板面不得小於 190 公分。
- 803.3 地面標誌：停車位地面上應設置無障礙停車位標誌，標誌圖尺寸應為長、寬各 90 公分以上，停車格線之顏色應與地面具有辨識之反差效果，下車區應以斜線及直線予以區別（如圖 803.3）。
- 803.4 停車格線：停車格線之顏色應與地面具有辨識之反差效果，下車區應以斜線及直線予以區別（如圖 803.3）；下車區斜線間淨距離為 40 公分以下，標線寬度為 10 公分（如圖 803.4）。

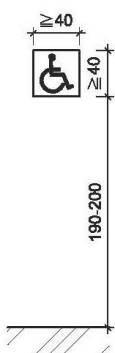


圖 803.2.1

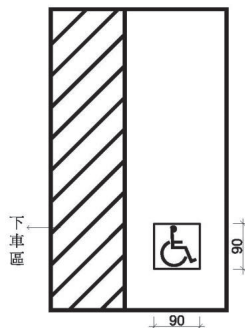


圖 803.3

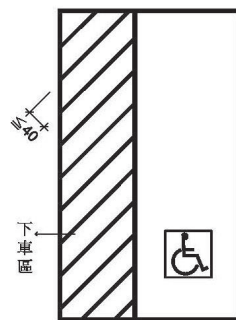


圖 803.4

第八章、停車空間

803.5 停車位地面：地面應堅硬、平整、防滑，表面不可使用鬆散性質之砂或石礫，高低差不得大於 0.5 公分，坡度不得大於 1/50。

804 汽車停車位

804.1 單一停車位：汽車停車位長度不得小於 600 公分、寬度不得小於 350 公分，包括寬 150 公分之下車區（如圖 804.1）。

804.2 相鄰停車位：相鄰停車位得共用下車區，長度不得小於 600 公分、寬度不得小於 550 公分，包括寬 150 公分之下車區（如圖 804.2）。

805 機車停車位及出入口

805.1 停車位：機車位長度不得小於 220 公分，寬度不得小於 225 公分，停車位地面上應設置無障礙停車位標誌，標誌圖尺寸應為長、寬各 90 公分以上（如圖 805.1）。

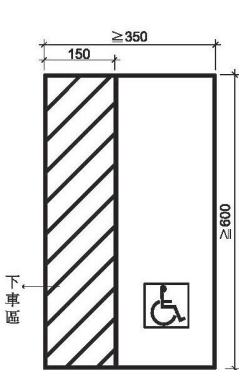


圖 804.1

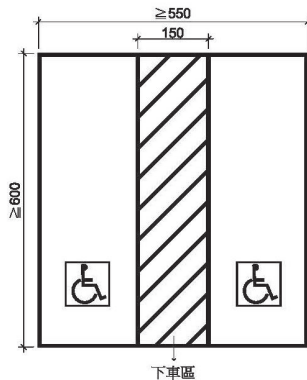


圖 804.2

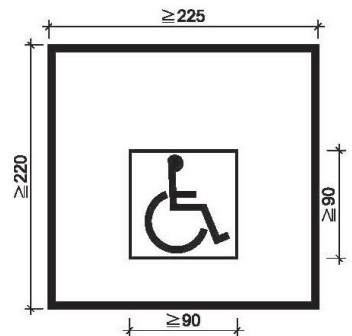


圖 805.1

805.2 出入口：機車停車位之出入口寬度及通達無障礙機車停車位之車道寬度均不得小於 180 公分。

第九章、無障礙標誌

901 適用範圍：無障礙設施需設置無障礙標誌者，應符合本章規定設置。

902 通則

902.1 標誌：無障礙標誌應符合圖 902.1 規定之比例。



格子作為定位
參考點,正式
標誌應無格

圖 902.1

902.2 顏色：無障礙標誌之圖案顏色與底色應有明顯不同，得採用藍色底、白色圖案；且該標誌若設置於壁面上，該標誌之底色亦應與壁面顏色有明顯不同；得採用藍色底、白色圖案。

第十章、無障礙客房

- 1001 適用範圍：建築物依規定應設置無障礙客房者，其設計應符合本章規定。
- 1002 通則
- 1002.1 位置：無障礙客房應設於無障礙通路可到達之處，且應出入方便。
- 1002.2 地面：無障礙客房之地面應平順、防滑。
- 1002.3 出入口：由無障礙通路進入無障礙客房之出入口應符合本規範 205.2.3 及 205.2.4 之規定。
- 1003 衛浴設備
- 1003.1 組成：無障礙客房內應設置衛浴設備，衛浴設備至少應包括馬桶、洗面盆及浴缸或淋浴間等。
- 1003.2 迴轉空間：衛浴設備空間應設置直徑 135 公分以上之迴轉空間，其迴轉空間邊緣 20 公分範圍內如符合膝蓋淨容納空間規定者，得納入迴轉空間計算。
- 1003.3 馬桶及扶手：應符合本規範 505 節之規定。
- 1003.4 洗面盆：應符合本規範 507 節之規定。
- 1003.5 衛浴設備空間之浴缸或淋浴間：應符合本規範 605 節、606 節之規定。
- 1003.6 衛浴設備空間內求助鈴
- 1003.6.1 位置：馬桶、浴缸或淋浴間求助鈴之設置應分別符合本規範 504.4.1、605.5.1 及 606.6.1 之規定，並得合併檢討。
- 1003.6.2 連接裝置：求助鈴應連接至服務台或類似空間，若無服務台，應連接至該客房外部之警示燈或聲響。

第十章、無障礙客房

1004 設置尺寸

- 1004.1 客房內通路：客房內通路寬度不得小於 120 公分，床間淨寬度不得小於 90 公分。
- 1004.2 門：其設置應符合本規範 205.4 之規定。
- 1004.3 供房客使用之電器插座及開關：應設置於距地板面高 70 公分至 100 公分範圍內，設置位置應距柱、牆角 30 公分以上。

1005 客房內求助鈴

- 1005.1 位置：應至少設置 2 處，1 處按鍵中心點設置於距地板面 90 公分至 120 公分範圍內；另設置 1 處可供跌倒後使用之求助鈴，按鍵中心點距地板面 15 公分至 25 公分範圍內，且應明確標示，易於操控。
- 1005.2 連接裝置：求助鈴應連接至服務台或類似空間，若無服務台，應連接至無障礙客房外部之警示燈或聲響。

參考附錄 附錄 1、基本尺寸

A101 適用範圍：本附錄提供設計者參考。

A102 輪椅

A102.1 靜止空間：輪椅靜止時所需之淨空間為 75 公分 X 120 公分（如圖 A102.1）。

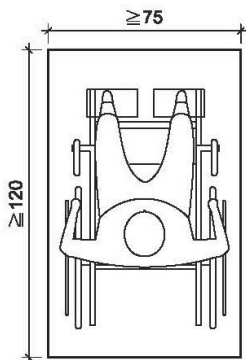


圖 A102.1

A102.2 通行寬度

A102.2.1 1 名輪椅使用者單向通行：所需寬度為 90 公分以上（如圖 A102.2.1）。

A102.2.2 1 名輪椅使用者和 1 名行人雙向通行：所需寬度為 120 公分以上（如圖 A102.2.2）。

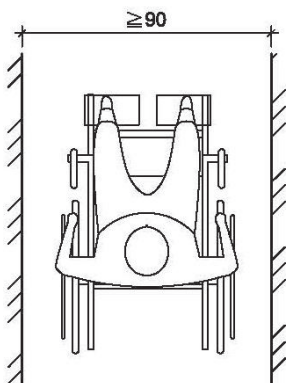


圖 A102.2.1

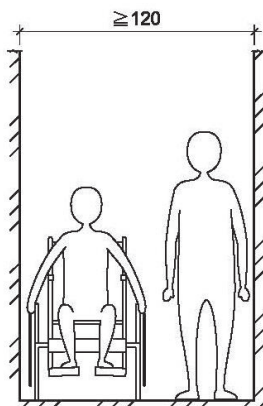


圖 A102.2.2

參考附錄 附錄 1、基本尺寸

A102. 2. 3 2名輪椅使用者雙向通行：所需寬度為180公分以上（如圖A102. 2. 3）。

A102. 2. 4 1名輪椅使用者和拐杖使用者雙向通行：所需寬度為150公分以上（如圖A102. 2. 4）。

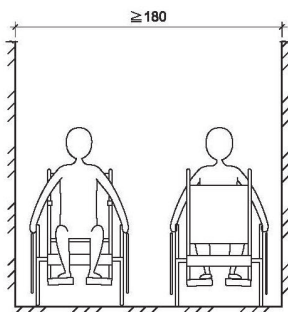


圖 A102. 2. 3

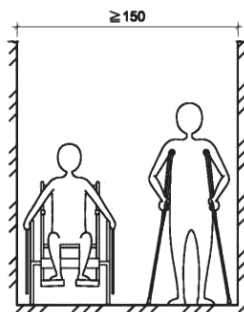


圖 A102. 2. 4

A102. 2. 5 轉彎：輪椅使用者在通路走廊上轉彎時，如通路寬度為90公分，轉彎處所需之空間為120公分以上（如圖A102. 2. 5）。

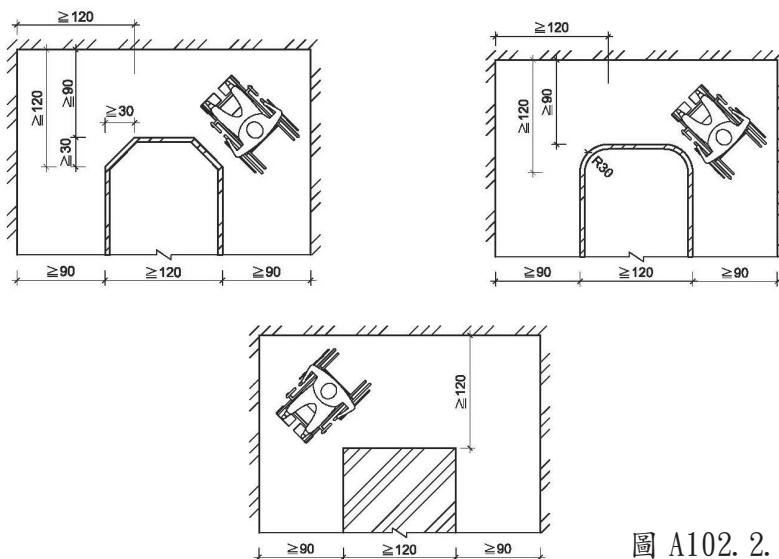


圖 A102. 2. 5

參考附錄 附錄 1、基本尺寸

A102. 2. 6 迴轉空間：輪椅使用者作 360 度方向迴轉時，操作所需空間之直徑為 150 公分（如圖 A102. 2. 6. 1）。受限制時，亦可在 T 型空間中迴轉，所需空間（如圖 A102. 2. 6. 2），該空間內須平整、堅固且坡度在 1/50 以下，以防止輪椅滑動。

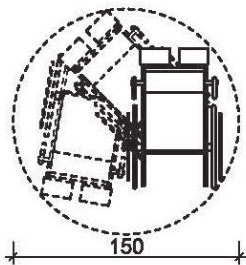


圖 A102. 2. 6. 1

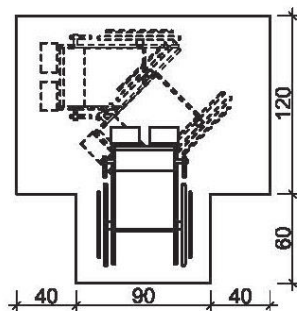


圖 A102. 2. 6. 2

A102. 3 正向接近可及範圍

A102. 3. 1 可及範圍：輪椅使用者正向接近時，可及之最大高度為 120 公分，最低高度為 40 公分，以高度 85 公分為最適宜（如圖 A102. 3. 1）。

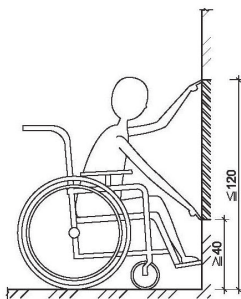


圖 A102. 3. 1

參考附錄 附錄 1、基本尺寸

A102. 3. 2 桌檯較小：輪椅使用者正向接近時，如桌檯突出小於 50 公分，可及之最大高度為 120 公分（如圖 A102. 3. 2）。

A102. 3. 3 桌檯較大：輪椅使用者正向接近時，如桌檯突出 50 公分至 60 公分，則其可及之最大高度為 110 公分（如圖 A102. 3. 3）。如桌檯突出大於 60 公分，則無法觸及該牆面。

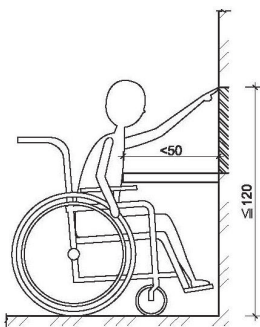


圖 A102. 3. 2

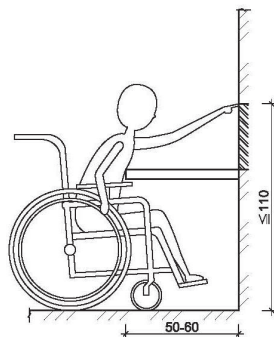


圖 A102. 3. 3

A102. 4 側向接近可及範圍

A102. 4. 1 可及範圍：輪椅使用者側向接近時，且中間無阻礙物時，可及之最大高度為 120 公分，最低高度為 40 公分（如圖 A102. 4. 1）。

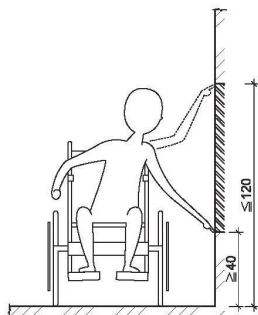


圖 A102. 4. 1

參考附錄 附錄 1、基本尺寸

A102. 4. 2 桌檯較小：輪椅使用者側向接近時，如桌檯深度小於 25 公分，可及之最大高度為 120 公分。（如圖 A102. 4. 2）

A102. 4. 3 桌檯較大：輪椅使用者側向接近時，如桌檯深度為 25 公分至 60 公分時，可及之最大高度為 115 公分（如圖 A102. 4. 3）。如桌檯突出大於 60 公分，則無法觸及該牆面。

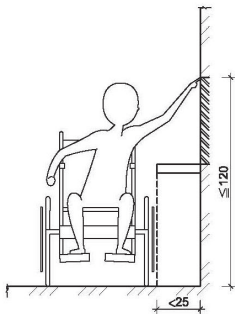


圖 A102. 4. 2

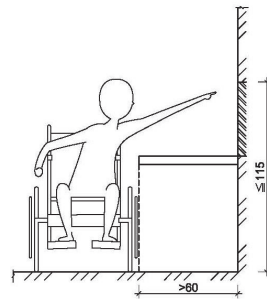


圖 A102. 4. 3

A102. 5 凹室操作空間：當輪椅使用者必須進入凹室時，所需操作空間如 A102. 5. 1 及 A102. 5. 2。

A102. 5. 1 直行進入：當凹室深度大於 60 公分時，所需最小寬度為 90 公分（如圖 A102. 5. 1）。

A102. 5. 2 平行進入：當凹室深度大於 40 公分時，所需最小長度為 150 公分（如圖 A102. 5. 2）。

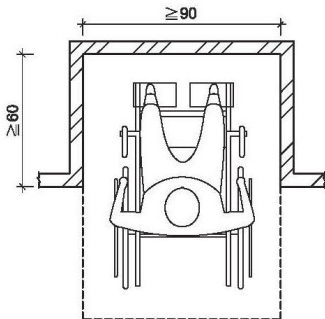


圖 A102. 5. 1

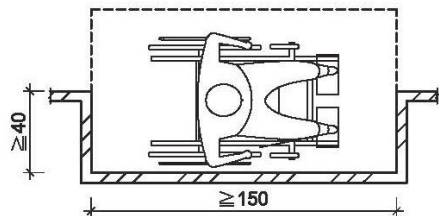


圖 A102. 5. 2

參考附錄 附錄 1、基本尺寸

- A102.6 膝蓋淨容納空間：當輪椅使用者必須進入桌檯或洗面盆下部空間時，距可靠近之邊緣 20 公分之範圍內，淨空間之最小高度為 65 公分；距邊緣 20 至 30 公分處，淨空間之高度由 65 公分逐漸降低為 25 公分（如圖 A102.6）。

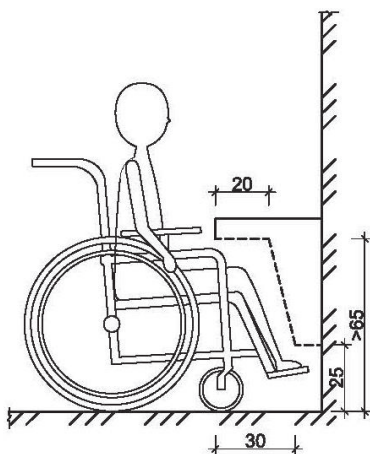


圖 A102.6

參考附錄 附錄 2、視覺障礙者引導設施設計指引

A201 適用範圍：本附錄 2 提供設計者參考。

A202 視覺障礙者引導設施

A202.1 組成：引導設施可藉由觸覺、語音、邊界線或其他相關設施組成，達到引導視覺障礙者之功能。導盲磚是藉由觸覺達到引導之功能，並非唯一選擇。

A202.2 導盲磚：導盲磚之設置須由定向行動訓練師或視覺障礙服務專業人員進行需求設計與功能性鋪設，以引導行進設施（條狀）與行進注意設施（點狀）組合搭配。

A202.3 公務機關設置：公務機關之視覺障礙者引導設施須引導至服務台。

A202.4 公共運輸場站設置：公共運輸場站之視覺障礙者引導設施須設置定點上下車位置，並引導至服務台。

A202.5 特別設置需求：有視覺障礙學生就讀時之學校，可由定向行動訓練師或視覺障礙服務專業人員針對需求設置視覺障礙引導設施。

參考附錄 附錄 3、無障礙機械遊樂設施

- A301 適用範圍：本附錄 3 提供設計者參考。
- A302 無障礙機械遊樂設施：係供行動不便者可到達進出及使用之機械遊樂設施。
- A303 無障礙入口：提供行動不便者使用之機械遊樂設施至少需有一側與無障礙通路銜接，並提供符合 A102. 2. 6 之迴轉空間，迴轉空間得與無障礙通路或淨空區重疊。
- A304 搭乘等候區
- A304. 1 地面：搭乘等候區的地面應平整、穩定、堅固和防滑，坡度不得大於 1/50。
- A304. 2 間隔：設施搭乘區與淨空區地面應保持平整，其垂直高度相差不大於 1.5 公分，水平間隙不得大於 7.5 公分。如結構上或操作上無法達成，營運者可以搭架接板、坡道或其它裝置。
- A304. 3 淨高：搭乘等候區之淨高度應不得小於 200 公分。
- A305 機械遊樂設施之輪椅席位
- A305. 1 席位空間：輪椅席位寬度不得小於 85 公分，且深度不得小於 120 公分（如圖 A305. 1）。
- A305. 2 突出物：輪椅席位前方距地板面未達 25 公分範圍內不得有突出物；距地板面 25 公分至 65 公分範圍內，突出物不得大於 15 公分。距地板面高度超過 65 公分時，突出物不得大於 60 公分。但機械遊樂設施另設有安全裝置者，得不受上述限制（如圖 A305. 2）。

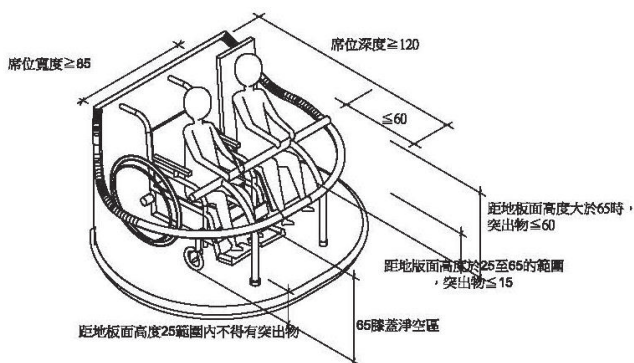


圖 A305. 1

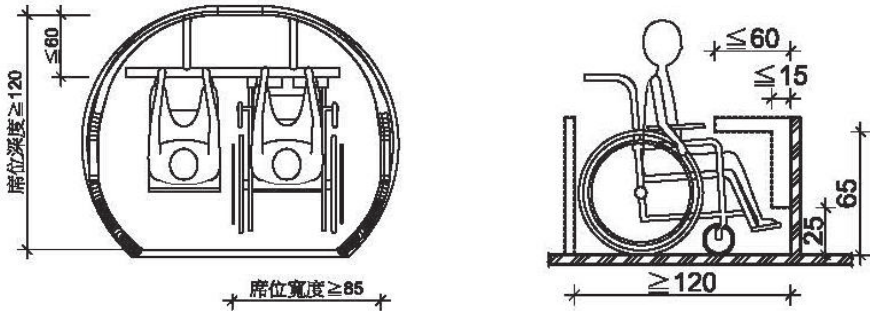


圖 A305. 2

- A306 移位式機械遊樂設施：設有固定座位輪椅無法直接進入，使用者必須移位至無障礙座位時，應設置協助移位之輔助設施，如果結構上或操作上無法達成，營運者得使用移動式輔助設施。
- A306. 1 淨空區：無障礙座位相鄰之搭乘區應留設最少長 120 公分、寬 75 公分之淨空區。設計者可以決定設置於遊樂設施最適合讓行動不便者搭乘之位置。
- A306. 2 移位高度：協助移位之輔助設施座椅高度應距搭乘區地面 36 公分至 60 公分，無障礙座位高度應距搭乘等候區地面 40 公分至 45 公分。
- A307 陪同人座位：機械遊樂設施席位寬度超過 135 公分，可容納 1 人以上搭乘且輪椅席位不需要在中間維持重心者，應設置陪同人座位。陪同人座位應鄰近機械遊樂設施無障礙席位。

參考附錄 附錄 4、其他設施

- A401 適用範圍：本附錄 4 提供設計者參考。
- A402 基地內路緣坡道：參考市區道路及附屬工程設計規範之規定。
- A403 結帳櫃檯及服務台
- A403.1 地面：結帳櫃檯及服務台前供輪椅使用者行進或迴轉之空間地面應平整、防滑易於通行，且坡度須在 1/50 以下。
- A403.2 位置：設於易到達且有無障礙通路可到達之處。
- A403.3 高差：結帳櫃檯及服務台前方空間應無高差，且坡度須在 1/50 以下。
- A403.4 淨空間：結帳櫃檯及服務台一側供通行之通路走廊空間，其所需之寬度最小為 90 公分；前方等待結帳或服務所需之淨空間為直徑 150 公分以上。
- A403.5 高度：結帳櫃檯及服務台之檯面距地板面應為 70 公分至 80 公分，且檯面下應符合膝蓋淨容納空間規定。
- A404 金融機構之自動化服務設備
- A404.1 地面：自動化服務設備前供輪椅使用者行進或迴轉之空間地面應平整、防滑易於通行，除騎樓外，其餘地方設置坡度須在 1/50 以下。
- A404.2 位置：設置於易到達且有淨寬度至少 90 公分之無障礙通路可到達之處。應避免安裝於陰暗潮濕、灰塵多、容易淹水、潑雨、強風、易產生震動、電源不穩及光源不得讓螢幕與面板產生反光之地點。
- A404.3 標誌：應於適當處設置明顯標誌供辨識。
- A404.4 前方空間：前方空間應無高差，其所需之淨空間為直徑 120 公分以上，其中邊緣 15 公分範圍內，淨高 65 公分以上。若空間有限，至少不得小於長 120 公分、寬 80 公分。
- A404.5 聲音模式：提供提款功能之自動化服務設備應具備語音操作指引。
- A404.6 操作警示提醒：需設置警示提醒聲音與閃爍燈號，警示提醒使用者完成取卡及取鈔等交易事項。
- A404.7 耳機孔：提供無障礙語音提款功能之自動化服務設備應設置標準型耳機孔（3.5 公釐），方便視覺障礙者使用語音操作模式。

參考附錄 附錄 4、其他設施

- A404. 12 操作點：提供提款功能之自動化服務設備按鈕、數字鍵及功能鍵需與背板間有明顯分界，且能以觸覺清楚辨識。數字鍵與功能鍵上之文字或符號需與按鍵底色有明顯對比色。數字鍵之排列方式需與電話按鍵的排列方式一致，數字鈕「5」之上方應附加凸點。功能鍵上除以文字標示功能外，應具有以下能以觸覺清楚辨識之符號，確認鍵○、修改鍵（|或<）、取消鍵X。
- A404. 13 螢幕顯示：提供提款功能之自動化服務設備畫面之背景與文字之間有明顯對比色。交易功能上之中文字體不得小於長、寬各 1 公分。

A405 其他

- A405. 1 衛生紙架：無障礙廁所盥洗室內如設置衛生紙架，衛生紙架應距馬桶前端左右各 20 公分內，衛生紙之出口距馬桶須為 45 公分至 65 公分（如圖 A405. 1）。
- A405. 2 衣物掛勾：衣物掛勾設置於距地板面 80 公分至 100 公分範圍內，前面及側面之空間符合附錄 1 手可觸及範圍之規定。
- A405. 3 置物架：設置於距地板面 80 公分至 100 公分範圍內，且其前面及側面之空間符合附錄 1 手可觸及範圍之規定。
- A405. 4 轉位台：如浴缸出水側對向牆壁前端設有固定式轉位台時，其寬度為 38 公分以上（如圖 A405. 4）。

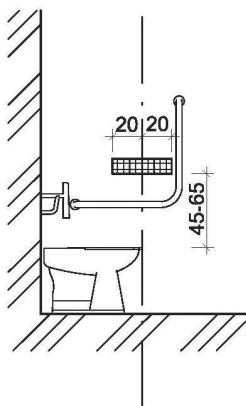


圖 A405. 1

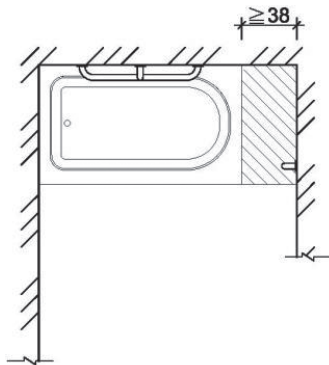


圖 A405. 4

參考附錄 附錄 4、其他設施

A405.5 無障礙標誌參考圖示：無障礙設施標誌可參考下列圖示（如圖 A405.5）



表 A405.5

- A405.6 停車費繳費機（亭）：應設置於便捷、有無障礙通路可抵達之位置，且讓輪椅使用者可方便操作，並符合附錄 1 手可及範圍之規定。
- A405.7 洗手乳架：廁所內如設置洗手乳，應設置鄰近於洗面盆處，高度於距地板面應在 80 公分至 100 公分之範圍內，前面及側面之空間符合附錄 1 手可及範圍之規定。
- A405.8 馬桶坐墊紙：廁所內如設置馬桶坐墊紙，應設置於距地板面應在 80 公分至 100 公分之範圍內，前面及側面之空間符合附錄 1 手可及範圍之規定。
- A405.9 擦手紙、烘手機：廁所內如設置擦手紙或烘手機，應設置鄰近於洗面盆處，高度於距地板面應在 80 公分至 100 公分之範圍內，前面及側面之空間符合附錄 1 手可及範圍之規定。
- A405.10 飲水機：建築物內如設置飲水機供公眾使用，應符合本規範 204.2.4 室內通路走廊突出物限制之規定，且其出水口及開關操作高度距地板面應在 80 公分至 100 公分之間，前面及側面之空間符合附錄 1 手可及範圍之規定。
- A405.11 照護床：廁所內如設置照護床，應於側邊保留協助者操作與輪椅使用者移位空間，照護床展開後，長度不得小於 125 公分，寬度不得小於 65 公分，高度距地板面 40 公分至 50 公分。
- A405.12 人工肛門污物盆：廁所內如設置人工肛門污物盆，污物盆上方需設置冷熱混合水龍頭，污物盆旁側牆應設 2 至 3 個掛勾及放置提包之置物台，設置高度距地板面 80 公分至 100 公分處。

參、身心障礙者權益保障法

第 57 條 新建公共建築物及活動場所，應規劃設置便於各類身心障礙者行動與使用之設施及設備。未符合規定者，不得核發建築執照或對外開放使用。

公共建築物及活動場所應至少於其室外通路、避難層坡道及扶手、避難層出入口、室內出入口、室內通路走廊、樓梯、升降設備、哺(集)乳室、廁所盥洗室(含移動式)、浴室、輪椅觀眾席位周邊、停車場等其他必要處設置無障礙設備及設施。其項目與規格，由中央目的事業主管機關於其相關法令或依本法定之。

公共建築物及活動場所之無障礙設備及設施不符合前項規定者，各級目的事業主管機關應令其所有權人或管理機關負責人改善。但因軍事管制、古蹟維護、自然環境因素、建築物構造或設備限制等特殊情形，設置無障礙設備及設施確有困難者，得由所有權人或管理機關負責人提具替代改善計畫，申報各級目的事業主管機關核定，並核定改善期限。

第 88 條 違反第 57 條第 3 項規定未改善或未提具替代改善計畫或未依核定改善計畫之期限改善完成者，各級目的事業主管機關除得勒令停止其使用外，處其所有權人或管理機關負責人新臺幣 6 萬元以上 30 萬元以下罰鍰，並限期改善；屆期未改善者，得按次處罰至其改善完成為止；必要時，得停止供水、供電或封閉、強制拆除。

前項罰鍰收入應成立基金，供作改善及推動無障礙設備與設施經費使用；基金之收支、保管及運用辦法，由中央目的事業主管機關定之。

第十章 無障礙建築物

第 167 條

為便利行動不便者進出及使用建築物，新建或增建建築物，應依本章規定設置無障礙設施。但符合下列情形之一者，不在此限：

- 一、獨棟或連棟建築物，該棟自地面層至最上層均屬同一住宅單位且第二層以上僅供住宅使用。
- 二、供住宅使用之公寓大廈專有及約定專用部分。
- 三、除公共建築物外，建築基地面積未達一百五十平方公尺或每棟每層樓地板面積均未達一百平方公尺。

前項各款之建築物地面層，仍應設置無障礙通路。

前二項建築物因建築基地地形、垂直增建、構造或使用用途特殊，設置無障礙設施確有困難，經當地主管建築機關核准者，得不適用本章一部或全部之規定。

建築物無障礙設施設計規範，由中央主管建築機關定之。

第 167 條之 1

居室出入口及具無障礙設施之廁所盥洗室、浴室、客房、昇降設備、停車空間及樓梯應設有無障礙通路通達。

第 167 條之 2

建築物設置之直通樓梯，至少應有一座為無障礙樓梯。

第 167 條之 3

建築物依本規則建築設備編第三十七條應裝設衛生設備者，除使用類組為 H-2 組住宅或集合住宅外，每幢建築物無障礙廁所盥洗室數量不得少於下表規定，且服務範圍不得大於三樓層：

肆、建築技術規則建築設計施工編

建築物規模	無障礙廁所盥洗室數量(處)	設置處所
建築物總樓層數在三層以下者	一	任一樓層
建築物總樓層數超過三層，超過部分每增加三層且有一層以上之樓地板面積超過五百平方公尺者	加設一處	每增加三層之範圍內設置一處

本規則建築設備編第三十七條建築物種類第七類及第八類，其無障礙廁所盥洗室數量不得少於下表規定：

大便器數量(個)	無障礙廁所盥洗室數量(處)
十九以下	一
二十至二十九	二
三十至三十九	三
四十至四十九	四
五十至五十九	五
六十至六十九	六
七十至七十九	七
八十至八十九	八
九十至九十九	九
一百至一百零九	十
超過一百零九個大便器者，超過部分每增加十個，應增加一處無障礙廁所盥洗室；不足十個，以十個計。	

第167條之4 建築物設有共用浴室者，每幢建築物至少應設置一處無障礙浴室。

肆、建築技術規則建築設計施工編

第 167 條之 5 建築物設有固定座椅席位者，其輪椅觀眾席位數量不得少於下表規定：

固定座椅席位數量 (個)	輪椅觀眾席位數量 (個)
五十以下	一
五十一至一百五十	二
一百五十一至二百五十	三
二百五十一至三百五十	四
三百五十一至四百五十	五
四百五十一至五百五十	六
五百五十一至七百	七
七百零一至八百五十	八
八百五十一至一千	九
一千零一至五千	超過一千個固定座椅席位者，超過部分每增加一百五十個，應增加一個輪椅觀眾席位；不足一百五十個，以一百五十個計。
超過五千個固定座椅席位者，超過部分每增加二百個，應增加一個輪椅觀眾席位；不足二百個，以二百個計。	

第 167 條之 6 建築物依法設有停車空間者，除使用類組為 H-2 組住宅或集合住宅外，其無障礙停車位數量不得少於下表規定：

停車空間總數量 (輛)	無障礙停車位數量 (輛)
五十以下	一
五十一至一百	二
一百零一至一百五十	三
一百五十一至二百	四
二百零一至二百五十	五
二百五十一至三百	六
三百零一至三百五十	七
三百五十一至四百	八
四百零一至四百五十	九
四百五十一至五百	十
五百零一至五百五十	十一
超過五百五十輛停車位者，超過部分每增加五十輛，應增加一輛無障礙停車位；不足五十輛，以五十輛計。	

肆、建築技術規則建築設計施工編

建築物使用類組為 H-2 組住宅或集合住宅，其無障礙停車位數量不得少於下表規定：

停車空間總數量 (輛)	無障礙停車位數量 (輛)
五十以下	一
五十一至一百五十	二
一百五十一至二百五十	三
二百五十一至三百五十	四
三百五十一至四百五十	五
四百五十一至五百五十	六
超過五百五十輛停車位者，超過部分每增加一百輛，應增加一輛無障礙停車位；不足一百輛，以一百輛計。	

第 167 條之 7 建築物使用類組為 B-4 組者，其無障礙客房數量不得少於下表規定：

客房總數量 (間)	無障礙客房數量 (間)
十六至一百	一
一百零一至二百	二
二百零一至三百	三
三百零一至四百	四
四百零一至五百	五
五百零一至六百	六
超過六百間客房者，超過部分每增加一百間，應增加一間無障礙客房；不足一百間，以一百間計。	

第 168 條 (刪除)

第 169 條 (刪除)

肆、建築技術規則建築設計施工編

第 170 條 公共建築物之適用範圍如下表：

建築物使用類組		建築物之適用範圍	
A 類	公共集會類	A-1	1. 戲(劇)院、電影院、演藝場、歌廳、觀覽場。 2. 觀眾席面積在二百平方公尺以上之下列場所：音樂廳、文康中心、社教館、集會堂(場)、社區(村里)活動中心。 3. 觀眾席面積在二百平方公尺以上之下列場所：體育館(場)及設施。
		A-2	1. 車站(公路、鐵路、大眾捷運)。 2. 候船室、水運客站。 3. 航空站、飛機場大廈。
B 類	商業類	B-2	百貨公司(百貨商場)商場、市場(超級市場、零售市場、攤販集中場)、展覽場(館)、量販店。
		B-3	1. 小吃街等類似場所。 2. 樓地板面積在三百平方公尺以上之下列場所：餐廳、飲食店、飲料店(無陪侍提供非酒精飲料服務之場所，包括茶藝館、咖啡店、冰果店及冷飲店等)、飲酒店(無陪侍，供應酒精飲料之餐飲服務場所，包括啤酒屋)等類似場所。
		B-4	國際觀光旅館、一般觀光旅館、一般旅館。
		D-1	室內游泳池。
D 類	休閒、文教類	D-2	1. 會議廳、展示廳、博物館、美術館、圖書館、水族館、科學館、陳列館、資料館、歷史文物館、天文臺、藝術館。 2. 觀眾席面積未達二百平方公尺之下列場所：音樂廳、文康中心、社教館、集會堂(場)、社區(村里)活動中心。 3. 觀眾席面積未達二百平方公尺之下列場所：體育館(場)及設施。
		D-3	小學教室、教學大樓、相關教學場所。
		D-4	國中、高中(職)、專科學校、學院、大學等之教室、教學大樓、相關教學場所。
		D-5	樓地板面積在五百平方公尺以上之下列場所：補習(訓練)班、課後托育中心。
		E	1. 樓地板面積在五百平方公尺以上之寺(寺院)、廟(廟宇)、教堂。 2. 樓地板面積在五百平方公尺以上之殯儀館。
F 類	衛生、福利、更生類	F-1	1. 設有十床病床以上之下列場所：醫院、療養院。 2. 樓地板面積在五百平方公尺以上之下列場所：護理之家、屬於老人福利機構之長期照護機構。
		F-2	1. 身心障礙者福利機構、身心障礙者教養機構(院)、身心障礙者職業訓練機構。 2. 特殊教育學校。
		F-3	1. 樓地板面積在五百平方公尺以上之下列場所：幼兒園、兒童及少年福利機構。 2. 發展遲緩兒早期療育中心。

肆、建築技術規則建築設計施工編

建築物使用類組		建築物之適用範圍	
G 類	辦公、服務類	G-1	含營業廳之下列場所：金融機構、證券交易場所、金融保險機構、合作社、銀行、郵政、電信、自來水及電力等公用事業機構之營業場所。
		G-2	1. 郵政、電信、自來水及電力等公用事業機構之辦公室。 2. 政府機關(公務機關)。 3. 身心障礙者就業服務機構。
		G-3	1. 衛生所。 2. 設置病床未達十床之下列場所：醫院、療養院。
			公共廁所。 便利商店。
H 類	住宿類	H-1	1. 樓地板面積未達五百平方公尺之下列場所：護理之家、屬於老人福利機構之長期照護機構。 2. 老人福利機構之場所：養護機構、安養機構、文康機構、服務機構。
		H-2	1. 六層以上之集合住宅。 2. 五層以下且五十戶以上之集合住宅。
I 類	危險物品類	I	加油(氣)站。

- 第 1 7 1 條 (刪除)
- 第 1 7 2 條 (刪除)
- 第 1 7 3 條 (刪除)
- 第 1 7 4 條 (刪除)
- 第 1 7 5 條 (刪除)
- 第 1 7 6 條 (刪除)
- 第 1 7 7 條 (刪除)
- 第 1 7 7 條之 1 (刪除)

伍、既有公共建築物無障礙設施替代改善計畫作業程序及認定原則

內政部 86.8.7 台內營字第 8673436 號函訂定發布全文 5 點

內政部 97.5.9 台內營字第 0970803094 號令修正發布名稱及全文 7 點；並自九十七年七月三日生效（原名稱：身心障礙者保護法第五十六條第三項已領得建築執照之公共建築物無障礙設備與設施提具替代改善計畫作業程序及認定原則）

內政部 101.5.25 台內營字第 1010804091 號令修正「已領得建築執照之公共建築物無障礙設備與設施提具替代改善計畫作業程序及認定原則」為「既有公共建築物無障礙設施替代改善計畫作業程序及認定原則」，並修正全文

內政部 101.11.16 台內營字第 1010810493 號令修正

內政部 105.12.15 台內營字第 1050815170 號令修正

內政部 107.4.20 台內營字第 1070805521 號令修正第二點、第十一點，自即日生效

- 一、為使各級目的事業主管機關辦理未符無障礙設備及設施設置規定之建築物改善及核定事項有所遵循，俾符身心障礙者權益保障法第五十七條第三項規定，特訂定本原則。
- 二、適用之建築物：指建築技術規則（以下簡稱本規則）建築設計施工編第一百七十條所定公共建築物且於本規則中華民國九十七年七月一日修正施行前取得建造執照而未符合其規定者。改善無障礙設施之項目如下表，其優先次序，由當地主管建築機關定之：

伍、既有公共建築物無障礙設施替代改善計畫作業程序及認定原則

建築物使用類組	公共建築物		無障礙設施項目													
			室外通路	避難層坡道及扶手	避難層出入口	室內出入口	室內通路走廊	樓梯	昇降設備	廁所盥洗室	浴室	輪椅觀眾席位	停車空間	無障礙客房		
A類	公共集會類	A-1	1.戲(劇)院、電影院、演藝場、歌廳、觀覽場。 2.觀眾席面積在二百平方公尺以上之下列場所：音樂廳、文康中心、社教館、集會堂(場)、社區(村里)活動中心。 3.觀眾席面積在二百平方公尺以上之下列場所：體育館(場)及設施。	√	√	√	√	√	○	√	√		√	√		
		A-2	1.車站(公路、鐵路、大眾捷運)。 2.候船室、水運客站。 3.航空站、飛機場大廈。	√	√	√	√	√	√	√	√				√	
	B類	商業類	B-2	百貨公司(百貨商場)商場、市場(超級市場、零售市場、攤販集中場)、展覽場(館)、量販店。	√	√	√	√	√	○	√	√			√	
		B-3	1.小吃街等類似場所。 2.樓地板面積在三百平方公尺以上之下列場所：餐廳、飲食店、飲料店(無陪侍,提供非酒精飲料服務之場所,包括茶藝館、咖啡店、冰果店及冷飲店等)、飲酒店(無陪侍,供應酒精飲料之餐飲服務場所,包括啤酒屋)等類似場所。	√	√	√	√	√	○	√					√	
		B-4	國際觀光旅館、一般觀光旅館、一般旅館。	√	√	√	√	√	○	√	√	○		√	√	
D類	休閒、文教類	D-1	室內游泳池。	√	√	√	√	√	○	√	√	√	√	√		
		D-2	1.會議廳、展示廳、博物館、美術館、圖書館、水族館、科學館、陳列館、資料館、歷史文物館、天文臺、藝術館。	√	√	√	√	√	√	√	√				√	
			2.觀眾席面積未達二百平方公尺之下列場所：音樂廳、文康中心、社教館、集會堂(場)、社區(村里)活動中心。	√	√	√	√	√	○	√	√				√	
			3.觀眾席面積未達二百平方公尺之下列場所：體育館(場)及設施。	√	√	√	√	√	○	√	√	√	√	√	√	
		D-3	小學教室、教學大樓、相關教學場所。	√	√	√	√	√	√	√	√			√	√	
		D-4	國中、高中(職)、專科學校、學院、大學等之教室、教學大樓、相關教學場所。	√	√	√	√	√	√	√	√			√	√	
D-5	樓地板面積在五百平方公尺以上之下列場所：補習(訓練)班、課後托育中心。	√	√	√	√	○	○	√	○				○			

伍、既有公共建築物無障礙設施替代改善計畫作業程序及認定原則

建築物使用類組		公共建築物		無障礙設施項目															
				室外通路	避難層坡道及扶手	避難層出入口	室內出入口	室內通路走廊	樓梯	昇降設備	廁所盥洗室	浴室	輪椅觀眾席位	停車空間	無障礙客房				
E類	宗教、殯葬類	E	1.樓地板面積在五百平方公尺以上之寺(寺院)、廟(廟宇)、教堂。	√	√	√	√	√	√	√	√	√	√	√	√	√	√		
			2.樓地板面積在五百平方公尺以上之殯儀館。																
F類	衛生、福利、更生類	F-1	1.設有十床病床以上之下列場所：醫院、療養院。	√	√	√	√	√	√	√	√	√	√	√	√	√	√		
			2.樓地板面積在五百平方公尺以上之下列場所：護理之家、屬於老人福利機構之長期照護機構。																
		F-2	1.身心障礙者福利機構、身心障礙者教養機構(院)、身心障礙者職業訓練機構。	√	√	√	√	√	√	√	√	√	√	√	√	√	√	√	√
			2.特殊教育學校。	√	√	√	√	√	√	√	√	√	√	√	√	√	√	√	√
F-3	1.樓地板面積在五百平方公尺以上之下列場所：幼兒園、兒童及少年福利機構。	√	√	√	√	√	√	√	√	√	○	√	√	√	√	√	√		
			2.發展遲緩兒早期療育中心。																
G類	辦公、服務類	G-1	含營業廳之下列場所：金融機構、證券交易場所、金融保險機構、合作社、銀行、郵政、電信、自來水及電力等公用事業機構之營業場所。	√	√	√	√	√	√	√	√	√	√	√	√	√	√		
			1.郵政、電信、自來水及電力等公用事業機構之辦公室。	√	√	√	√	√	√	√	√	√	√	√	√	√	√	√	
		G-2	2.政府機關(公務機關)。																
			3.身心障礙者就業服務機構。																
G-3	1.衛生所。	√	√	√	√	√	√	√	√	√	√	√	√	√	√	√	√		
	2.設置病床未達十床之下列場所：醫院、療養院。	√	√	√	√	√	√	√	√	√	√	√	√	√	√	√	√		
	公共廁所。	√	√	√	√	√	○	√	√										
			便利商店。	√	√	√	√	○	○	○									
H類	住宿類	H-1	1.樓地板面積未達五百平方公尺之下列場所：護理之家、屬於老人福利機構之長期照護機構。	√	√	√	√	√	√	√	√	√	√	√	√	√	√		
			2.老人福利機構之場所：養護機構、安養機構、文康機構、服務機構。																
		H-2	1.六層以上之集合住宅。	√	√	√	○	○	○	√	○								
2.五層以下且五十戶以上之集合住宅。	√		√	√	○	○	○	○	○										
I類	危險物品類	I	加油(氣)站。									√				○			

伍、既有公共建築物無障礙設施替代改善計畫作業程序及認定原則

說明：

- 一、「√」指每一建造執照每幢至少必須設置一處，「○」指申請人視實際需要自由設置。
- 二、國際觀光旅館、一般觀光旅館、一般旅館無障礙客房數量不得少於下表規定：

客房總數量(間)	無障礙客房數量(間)
一~四十九	免設
五十~一百	一
一百零一~二百	二
二百零一~三百	三
三百零一~四百	四
四百零一~五百	五
五百零一~六百	六
超過六百間者，每增加一至一百間，應再增加一間無障礙客房。	

三、六層以上之集合住宅以複層式設計者，其同一單元之昇降設備，得選擇通達複層之任一層。

三、公共建築物因軍事管制、古蹟維護、自然環境因素、建築物構造或設備限制等特殊情形，設置無障礙設備及設施確有困難者，其替代改善計畫，依下列規定辦理：

- (一) 公共建築物已依中華民國八十五年十一月二十七日修正施行之本規則建築設計施工編第十章規定設置或核定之替代改善計畫改善者，視同具替代性功能。
- (二) 公共建築物未改善者，得依第十一點規定改善之，視同具替代性功能。

前項建築物經當地主管建築機關認定應改善者，應辦理改善。

四、中華民國九十七年七月一日本規則修正施行前已領得建造執照，於施工中尚未領得使用執照之建築物，在程序未終結前，仍得適用原建造執照申請時之本規則規定。

五、第二點建築物之改善，應由當地主管建築機關依轄區實際需求訂定分類、分期、分區執行計畫及期限公告之，建築物所有權人或管理機關負責人，應依第二點之改善項目及內容依限改善並報當地主管建築機關備查。無法依第三點第一項第二款規定改善者，得由建築物所有權人或管理機關負責人依第十二點規定提具替代改善計畫，報經當地主管建築機關審核認可後，依其計畫改善內容及時程辦理。

前項由建築物所有權人或管理機關負責人提具之替代改善計畫，應包括不符規定之項目、原因及替代改善措施與現行規

伍、既有公共建築物無障礙設施替代改善計畫作業程序及認定原則

- 定功能檢討、比較、分析。
- 六、當地主管建築機關應由相關主管單位、建築師公會、各障礙類別之身心障礙團體並邀請有關之專家學者組設公共建築物無障礙設施改善諮詢及審查小組，辦理下列事項：
- (一) 分類、分期、分區改善執行計畫及期限之擬定。
 - (二) 各類建築物無障礙設施項目優先改善次序之擬定。
 - (三) 公共建築物替代改善計畫之諮詢及指導。
 - (四) 公共建築物可否提具替代改善計畫之認定及替代改善計畫之審核。
- 七、公共建築物無障礙設施改善諮詢及審查小組人員應具備下列資格之一：
- (一) 取得內政部營建署於中華民國九十七年七月一日以後委託辦理之公共建築物設置身心障礙者行動與使用之設施及設備勘檢人員培訓講習結業證書。
 - (二) 曾擔任內政部營建署公共建築物無障礙生活環境業務督導小組委員連續三年以上。
 - (三) 曾擔任各直轄市、縣（市）政府及特設主管建築機關勘檢小組委員連續三年以上。
 - (四) 相關專業領域之專家學者。
- 八、當地主管建築機關對聘任之諮詢及審查小組人員，應辦理至少三小時之諮詢及審查實務講習，其講習項目如下：
- (一) 建築技術規則建築設計施工編第十章、建築物無障礙設施設計規範內容。
 - (二) 既有公共建築物無障礙設施替代改善計畫作業程序及認定原則內容。
 - (三) 諮詢及審查注意事項（含諮詢及審查錯誤樣態說明）。
 - (四) 諮詢及審查程序。
 - (五) 諮詢及審查任務。
 - (六) 其他相關事項。
- 九、諮詢及審查小組人員有下列情形之一者，當地主管建築機關得終止聘任：
- (一) 執行諮詢及審查案件違反本規則建築設計施工編第十章、建築物無障礙設施設計規範（以下簡稱本規範）或本原則規定。
 - (二) 其他經當地主管建築機關認定情節重大者。
- 十、公共建築物依本原則規定改善增設之坡道或昇降機者，得依下列規定辦理：
- (一) 不計入建築面積各層樓地板面積。但單獨增設之昇降

伍、既有公共建築物無障礙設施替代改善計畫作業程序及認定原則

機間及乘場面積合計不得超過二十平方公尺。

(二) 不受鄰棟間隔、前院、後院及開口距離有關規定之限制。

(三) 不受建築物高度限制。但坡道設有頂蓋其高度不得超過原有建築物高度加三公尺，昇降機間高度不得超過原有建築物加六公尺。

十一、公共建築物設置無障礙設施確有困難者，得於維持行動不便者自主使用之原則下，依下列改善原則辦理。但改善原則未明列者，仍應依本規範辦理改善：

(一) 避難層出入口：

1. 出入口平臺淨寬與出入口同寬，淨深不得小於一百二十公分。

2. 出入口緊鄰騎樓，平臺坡度不得大於四十分之一。

(二) 避難層坡道及扶手：

1. 坡度：坡道因空間受限，坡度得依下表設置，並標示需由人員協助上下坡道之標誌，且應視需要設置服務鈴。

高低差 (公分)	七十五以下	五十以下	三十五以下	二十五以下	二十以下	十二以下	八以下	六以下
坡度	十分之一	九分之一	八分之一	七分之一	六分之一	五分之一	四分之一	三分之一

2. 中間平臺：坡道兩端高差大於七十五公分者，因空間受限，且坡道兩端高差不大於一百二十公分及坡度小於十二分之一者，得不受坡道中間增設平臺之限制。

3. 坡道為路緣坡道，設置扶手會影響直行通路者，無須設置扶手。

4. 無需改善情形：

(1) 防護緣超出扶手投影線。

(2) 扶手端部做防勾撞處理與本規範不符者。

伍、既有公共建築物無障礙設施替代改善計畫作業程序及認定原則

(三) 樓梯：

1. 兩端平臺高差在二十公分以上者，如設置扶手將影響通路順暢者，不須設置扶手。
2. 無須改善情況：
 - (1) 既有扶手圓形直徑或其他形狀外緣周邊與本規範不符者。
 - (2) 因空間受限，扶手水平延伸三十公分會突出走道者。
 - (3) 連續樓梯往上之梯級未依本規範退至少一階者。但內側扶手轉彎處仍須順平。
 - (4) 梯階之級高、級深、樓梯平臺等與本規範不符者。

(四) 昇降設備：

1. 機廂尺寸：入口不得小於八十公分，機廂深度不得小於一百十公分。
2. 標示：昇降機外部應設置無障礙標誌。現存無障礙標誌與本規範未完全相同者，無須改善。但採用「殘障電梯」或其他不當用詞者，應予改善。
3. 無須改善情況：
 - (1) 昇降機廂內扶手、輪椅乘坐者操作盤與本規範不符者。
 - (2) 未於昇降機入口設置觸覺裝置者。
 - (3) 昇降機呼叫鈕之中心線距地板面一百二十公分以下者。但昇降機呼叫鈕之中心線距地板面大於一百二十公分者，應設置協助使用之輔具或服務鈴。
 - (4) 一般旅館一樓設有無障礙客房，且其他樓層未設有住宿以外之服務性設施、附屬設備者，得免改善昇降設備。

(五) 廁所盥洗室：

1. 無障礙通路：至少應有一條無障礙通路可通達廁所盥洗室，寬度不得小於九十公分，且應考慮開門之操作空間。
2. 門：裝設橫拉門有困難時可用折疊門，門開啟後實際可供進出之淨寬不得小於八十公分。不得使用凹入式、扭轉式（含喇叭鎖）之門把及鎖扣，且有半截式之蝴蝶葉鉸鏈彈簧門應立即拆除。
3. 迴轉空間：直徑不得小於一百二十公分，其中邊

伍、既有公共建築物無障礙設施替代改善計畫作業程序及認定原則

緣二十公分範圍內，淨高不得小於六十五公分。

4. 洗面盆符合下列情形之一者，得免於兩側及前方環繞洗面盆設置扶手：
 - (1) 設置檯面式洗面盆。
 - (2) 設置壁掛式洗面盆已於下方加設安全支撐者。
5. 鏡子：鏡面底端與地板面距離大於九十公分者，可設置傾斜鏡面。但須考慮站立者之注視角度。
6. 馬桶：
 - (1) 兩側得採用可動扶手。
 - (2) 沖水控制無須改善，但須考量可操作空間。

(六) 浴室：

1. 無障礙通路：至少應有一條無障礙通路可通達浴室，寬度不得小於九十公分，且應考慮開門之操作空間。
2. 門：裝設橫拉門有困難時可用折疊門，門開啟後實際可供進出之淨寬不得小於八十公分。不得使用凹入式、扭轉式（含喇叭鎖）之門把及鎖扣，且有半截式之蝴蝶葉鉸鏈彈簧門應立即拆除。
3. 既有公共建築物如設有無障礙客房（含廁所盥洗室、浴室）者，則無需另外設置無障礙浴室。

(七) 停車空間：

1. 尺寸：缺乏下車空間者，可以停車位旁之通道作為臨時下車區使用，得不另劃設下車空區。
2. 多幢建築物停車空間依法集中留設者，其無障礙設施之停車位數得依其幢數集中設置之。
3. 無須改善：
 - (1) 停車格線顏色與本規範不符，但與地面顏色已有明顯對比色者。
 - (2) 建築物經檢討免設置法定停車空間者，無須設置無障礙停車位。

(八) 無障礙客房：

1. 無障礙通路：至少有一條通路可通達無障礙客房，寬度不得小於九十公分，且應考慮開門之操作空間。
2. 無障礙客房之門不得使用凹入式、扭轉式（含喇叭鎖）之門把及鎖扣，門開啟後實際可供進出之淨寬依下列規定辦理：
 - (1) 通達無障礙客房之通路淨寬大於一百十公分

伍、既有公共建築物無障礙設施替代改善計畫作業程序及認定原則

者，門開啟後實際可供進出之淨寬不得小於八十五公分。

(2) 通達無障礙客房之通路淨寬大於九十公分未達一百公分者，門開啟後實際可供進出之淨寬不得小於九十公分。

(3) 通達無障礙客房之無障礙通路行進方向與客房門開啟方向一致，或客房門前方已可提供直徑一百五十公分之迴轉空間者，門開啟後實際可供進出之淨寬不得小於七十五公分。

3. 房間內通路不得小於八十公分。

4. 衛浴設備空間：

(1) 門：設置之形式不得受限制，實際可供出入之淨寬不得小於八十公分。不得使用凹入式門把或喇叭鎖，且有半截式之蝴蝶葉鉸鏈彈簧門應立即拆除。

(2) 迴轉空間：直徑不得小於一百二十公分，其中邊緣二十公分範圍內，淨高不得小於六十五公分。

(3) 馬桶：

A. 兩側得採用可動扶手或可拆卸式扶手。

B. 沖水控制無須改善，但須考量可操作空間。

(4) 洗面盆符合下列情形之一者，得免於兩側及前方環繞洗面盆設置扶手：

A. 設置檯面式洗面盆。

B. 設置壁掛式洗面盆已於下方加設安全支撐者。

十二、公共建築物無障礙設施無法依第十一點規定改善者，得於提供支援服務協助之原則下，參照下列替代原則或其他替代方案提具替代改善計畫，報經當地主管建築機關審核認可後，依其計畫改善內容及時程辦理：

(一) 避難層坡道及扶手：建築物避難層主要出入口高低差障礙，受限於建築結構無法退縮且因緊鄰騎樓或人行道，無法設置坡道之空間者，得採以下作法：

1. 可使用活動式斜坡版、設置輪椅昇降臺或樓梯附掛式輪椅昇降臺等設備，並設有服務鈴，由服務人員提供協助。如仍無法改善者，得設置服務鈴，由服務人員提供協助。

2. 自動感應門前平台與本規範不符者，無須改善。

伍、既有公共建築物無障礙設施替代改善計畫作業程序及認定原則

(二) 昇降設備：

1. 已設置昇降設備，機廂入口未達八十公分或機廂深度未達一百公分，得以提供可收放式輪椅或設置活動座椅替代。
2. 受限於建築基地及結構無法設置昇降設備者，得採用專人服務，並設置服務鈴。

(三) 廁所盥洗室：

1. 受限於建築基地及結構無法改善者，得以人員引導至適當範圍內之無障礙廁所盥洗室替代。
2. 受限於建築基地及結構無法改善者，得以現有廁所盥洗室替代之，且經人員協助可供乘坐輪椅者使用。
3. 加油（氣）站受限於建築基地、結構或地下設備管線，設置廁所盥洗室確有實際困難者，得採用流動式無障礙廁所盥洗室。

(四) 浴室：

1. 受限於建築基地及結構無法改善者，得以人員協助至適當範圍內之無障礙浴室替代。
2. 受限於建築基地及結構無法改善者，得以現有浴室替代之，且經人員協助可供乘坐輪椅者使用。

(五) 停車空間：受限於建築基地及結構無法改善者，得以距離建築物出入口適當範圍內身心障礙者專用停車位替代，並於出入口標示該專用停車位位置。如仍無法替代者，得採用專人服務，並設置服務鈴。

(六) 無障礙客房：

1. 無障礙通路、客房門開啟後實際可供進出之淨寬、房間內通路、衛浴設備空間受限於建築基地及結構無法改善者，得以提供專用輪椅替代。
2. 無障礙客房內所設衛浴設備空間受限於建築基地及結構無法改善者，得以現有衛浴設備空間替代之，且經人員協助可供乘坐輪椅者使用。
3. 無障礙客房受限於建築基地及結構無法改善者，得以人員協助至建築物坐落基地適當範圍內之無障礙客房住宿。

前項適當範圍，由當地主管建築機關定之。

陸、公共建築物建造執照無障礙設施工程圖樣種類及說明書應標示事項表

內政部 100.5.2 營署建管字第 1000803049 號訂定，自中華民國 100 年 7 月 1 日生效

應標示圖樣種類	應標示事項	
配置圖 (比例尺大小不限)	方位、室外通路(含高程、引導設施、引導標誌位置、淨寬、排水方向)、室外停車空間(含無障礙停車位)、避難層出入口(含坡道、引導標誌)、基地及建築物高程。	
各層平面圖 (比例尺大小不限)	避難層出入口、室內出入口、室內通路走廊(含高程、坡度、寬度、迴轉空間)、無障礙樓梯位置、昇降設備(含引導設施、輪椅迴轉空間、機廂尺寸)、廁所盥洗室(含迴轉空間)、浴室(含高程)、輪椅觀眾席位(含位置、尺寸及數量)、室內停車空間(含無障礙停車位及引導標誌位置)。	
構造詳圖 (比例尺不得小於五十分之一)	坡道及扶手	高程差、坡度、寬度、平臺(含起點與終點平臺、中間平臺或轉彎平臺之淨寬、淨深)、坡道防護緣、扶手(含高度、形狀、淨寬、與壁面距離、端部處理)。
	避難層出入口	引導標誌位置、平臺(含淨寬、淨深、坡度)、門扇(含操作空間、開門方式)、門把(含位置及型式)。
	室內出入口	淨寬、門扇(含操作空間、開門方式)、門把(含位置及型式)。
	樓梯	底版淨高未達 190 公分之防護設施、轉折平臺設計方式、梯級(含級深、級高、鼻端處理)、防滑條、防護緣、扶手(含水平延伸方式、端部處理、長度、高度、扶手形狀、與壁面距離)、欄杆、警示設施。
	昇降設備	引導標誌位置、輪椅迴轉空間、呼叫鈕位置、觸覺裝置位置(含各樓層乘場入口標誌)、昇降機門、機廂尺寸、扶手、後視鏡、輪椅乘坐者操作盤。
	室內通路走廊	淨高、淨寬、突出物警示或防撞設施。
	廁所盥洗室	無障礙廁所盥洗室： 引導標誌位置、迴轉空間、出入口(含門淨寬、門把、門檔位置)、鏡子、求助鈴位置、馬桶(含淨空間、高度、沖水控制、靠背)、馬桶扶手(含型式、位置及尺寸)、洗面盆(含位置、高度、深度、水龍頭開關型式、扶手)、廁所盥洗室外部設置求助鈴警示燈之位置。 一般廁所盥洗室： 小便器(含型式、位置、尺寸、扶手、淨空間)。
	浴室	迴轉空間、浴缸或淋浴間位置、扶手、淋浴間座椅、淋浴間淨空間、水龍頭位置、求助鈴位置。
	輪椅觀眾席位	坡度、寬度、深度、引導標誌位置、席位配置、陪伴者座椅位置、欄杆(含防護緣)。

柒、公共建築物無障礙設施勘檢作業原則

內政部 101.1.10 內授營建管字第 1010800126 號函訂定

內政部 105.11.7 台內營字第 1050814759 號函修正，自即日生效

- 一、為落實各直轄市、縣（市）政府及特設主管建築機關辦理公共建築物無障礙設施勘檢作業（以下簡稱勘檢作業），特訂定本原則。
- 二、本原則適用範圍如下：
 - （一）申請新建及增建使用執照之公共建築物。
 - （二）申請變更使用執照提具替代改善計畫之公共建築物。
 - （三）依身心障礙者權益保障法第五十七條第三項規定辦理無障礙設施替代改善計畫之公共建築物。
- 三、第二點適用範圍之公共建築物應由勘檢小組辦理勘檢。但第二點第二款及第三款之公共建築物得提經公共建築物行動不便者使用設施改善諮詢及審查小組同意後，由當地主管建築機關派員辦理勘檢。
- 四、勘檢小組應由當地主管建築機關相關人員、身心障礙福利團體及建築師公會代表共同組成，每次實地勘檢應包括上述各類人員，勘檢小組應於當地主管建築機關指定期間內，提出勘檢報告。
- 五、勘檢人員應具備下列資格之一：
 - （一）取得內政部營建署於中華民國九十七年七月一日以後委託辦理之公共建築物設置身心障礙者行動與使用之設施及設備勘檢人員培訓講習結業證書。
 - （二）曾擔任內政部營建署公共建築物無障礙生活環境業務督導小組委員連續三年以上。
 - （三）曾擔任各直轄市、縣（市）政府及特設主管建築機關勘檢小組委員連續三年以上。

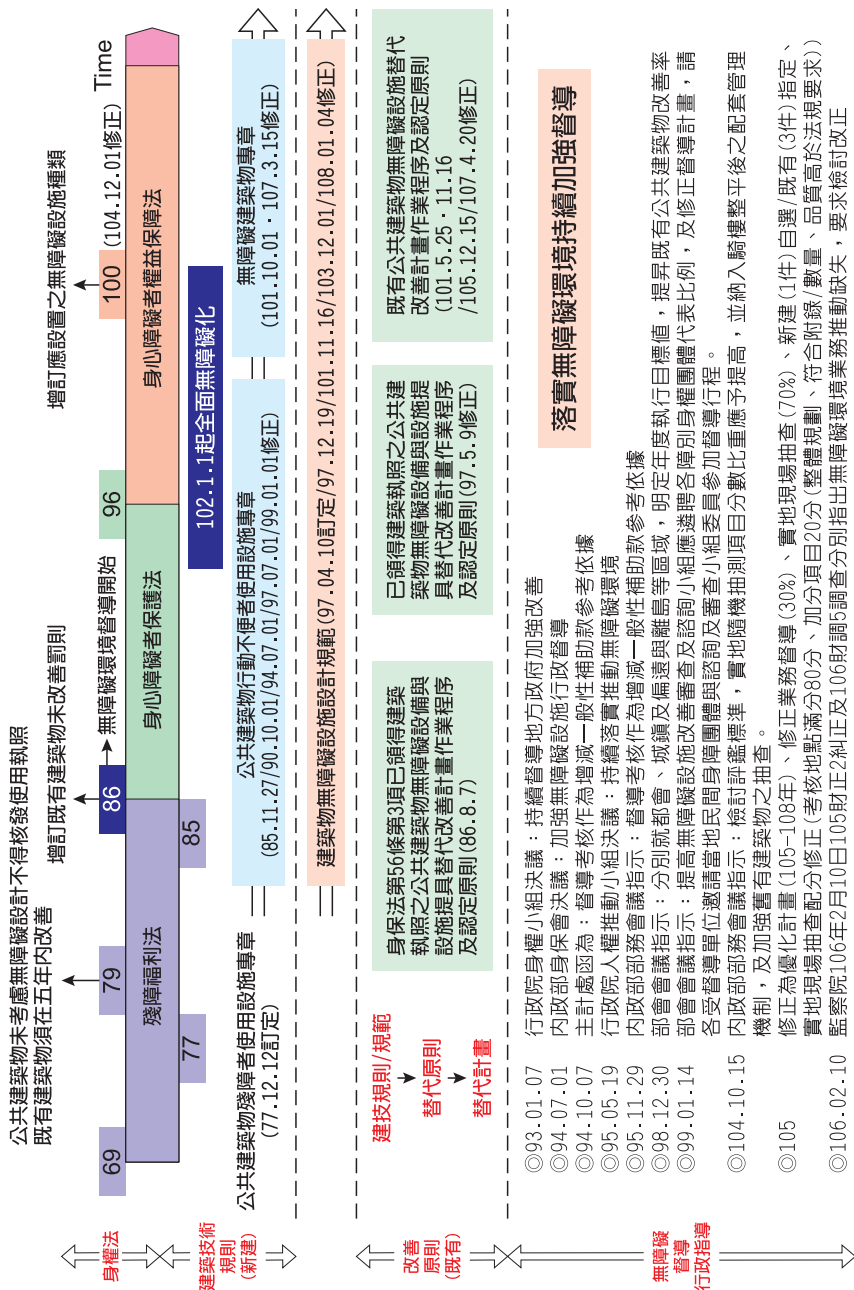
柒、公共建築物無障礙設施勘檢作業原則

- 六、當地主管建築機關對聘任之勘檢人員，應辦理至少三個小時之勘檢實務講習，其講習項目如下：
 - (一) 建築技術規則建築設計施工編無障礙建築物專章、建築物無障礙設施設計規範內容。
 - (二) 既有公共建築物無障礙設施替代改善計畫作業程序及認定原則內容。
 - (三) 勘檢注意事項（含勘檢實例錯誤樣態說明）。
 - (四) 勘檢程序。
 - (五) 勘檢任務。
 - (六) 其他相關事項。

- 七、公共建築物勘檢不符規定，經當地主管建築機關通知改正，公共建築物起造人、所有權人或管理機關負責人得申請復核，申請書格式如文件檔案。
主管建築機關應於十日內將復核結果通知公共建築物起造人、所有權人或管理機關負責人，核復書格式如文件檔案。必要時得召開復核會議，並視實際情形邀請公共建築物起造人、所有權人或管理機關負責人，及設計建築師、身心障礙福利團體及建築師公會代表列席。

- 八、勘檢人員有下列情形之一者，當地主管建築機關得終止聘任：
 - (一) 執行勘檢案件違反建築技術規則建築設計施工編無障礙建築物專章、建築物無障礙設施設計規範或既有公共建築物無障礙設施替代改善計畫作業程序及認定原則規定。
 - (二) 執行勘檢案件未依當地主管建築機關訂定之無障礙設施勘檢表辦理。
 - (三) 其他經當地主管建築機關認定情節重大。
- 九、勘檢作業所須相關費用，當地主管建築機關依規定編列預算支應。

【無障礙法規演進與無障礙環境督導相關行政指導】



玖、參考網站

- 一、內政部營建署 <http://www.cpami.gov.tw>
- 二、內政部建築研究所 <http://www.abri.gov.tw>
- 三、新竹市政府網站 <http://urban.hccg.gov.tw>
- 四、中華民國全國建築師公會 <http://www.naa.org.tw>
- 五、新竹市建築師公會 <http://haa-archi.org.tw/>
- 六、新竹縣建築師公會 <http://hccarch.org.tw/>
- 七、行無礙生活網 <http://www.sunable.net>
- 八、台灣無障礙協會 <http://www.tdfa.org.tw>
- 九、新竹市身障福利協進會 <http://www.hcdjob.artcom.tw>
- 十、自由空間教育基金會 <http://www.ud.org.tw>