



建築物無障礙設施 竣工勘驗



*Create good environments today,
so that you can have a good past.*



2022
主講人
詹政達建築師

參考資料與使用案例：廖慧燕 建築師
參考資料與使用案例：台北市建築管理工程處

建築物無障礙設施竣工勘驗標準

建築物無障礙設施竣工勘驗：

總類、法源、規定、項目、驗收標準

建築物無障礙設施
竣工勘驗

新建建築物

既有公共建築物改善

參考資料主要來源

廖慧燕建築師之研究及簡報資料

台北市建築管理工程處-建築物無障礙專區

廖慧燕建築師：

內政部建築技術規則審議小組委員

衛生福利部身心障礙權益保障推動小組委員

經歷：

內政部建築研究所簡任研究員、環境控制組組長

營建署建築物無障礙設施設計規範修訂小組委員

研擬「建築物無障礙設施設計規範」草案、「既有公共建築物無障礙設施替代改善計畫作業程序及認定原則」草案、「建築技術規則第十章建築物無障礙」草案

參考資料主要來源-台北市建築管理工程處

台北市建築管理工程處

建築物無障礙設施設計規範解說手冊

臺北市公共建築物無障礙設施法令輯要及函釋彙編

臺北市既有公共建築物無障礙設施替代改善計畫案例彙編

替代改善
計畫審查
改善通案

替代改善
計畫建議
方案

特定類組
替代改善
原則

建築物無障礙設施設計規範解說手冊

相關檔案

- 3.1 總則 pdf(781.18 KB)
- 3.2 無障礙通路 pdf(11.31 MB)
- 3.3 樓梯 pdf(4.39 MB)
- 3.4 昇降設備 pdf(3.03 MB)
- 3.5 廁所盥洗室 pdf(8.17 MB)
- 3.6 浴室 pdf(2.62 MB)
- 3.7 輪椅觀席席位 pdf(1.88 MB)
- 3.8 停車位 pdf(2.77 MB)
- 3.9 無障礙標誌 pdf(2.45 MB)
- 1. 無障礙設施相關法令沿革及實質內容 pdf(4.67 MB)
- 2. 建築物無障礙設施設計之基本理念 pdf(9.89 MB)



首頁 > 建管業務綜合查詢 > 宣導專區
> 建築物無障礙專區

建築物無障礙專區



宣導手冊

相關檔案

- 110年_臺北市公共建築物無障礙設施法令輯要及函釋彙編 pdf(15.05 MB)
- 110年_臺北市既有公共建築物無障礙設施替代改善計畫案例彙編 pdf(21.17 MB)
- 函釋彙編01_建築技術規則第十章 pdf(893.26 KB)
- 函釋彙編02_既有公共建築物無障礙設施替代改善計畫作業程序及認定原則 pdf(621.11 KB)
- 函釋彙編03_建築物無障礙設施設計規範 pdf(1.56 MB)
- 函釋彙編04_建築物使用類組及變更使用辦法 pdf(371.74 KB)

法源：為何需要無障礙環境

憲法增修條文第十條第七項「國家對於身心障礙者之保險與就醫、**無障礙環境之建構**、教育訓練與就業輔導及生活維護與救助，應予保障，並扶助其自立與發展。」

- 人權(Human Right)：人人生而平等，為保障身心障礙者之受教權、工作權、接受公共服務權、及日常生活便利性。

保障大家公平、充分參與社會活動之機會，活得有尊嚴

讓每個人有機會追求其生命目標，發揮其生命價值

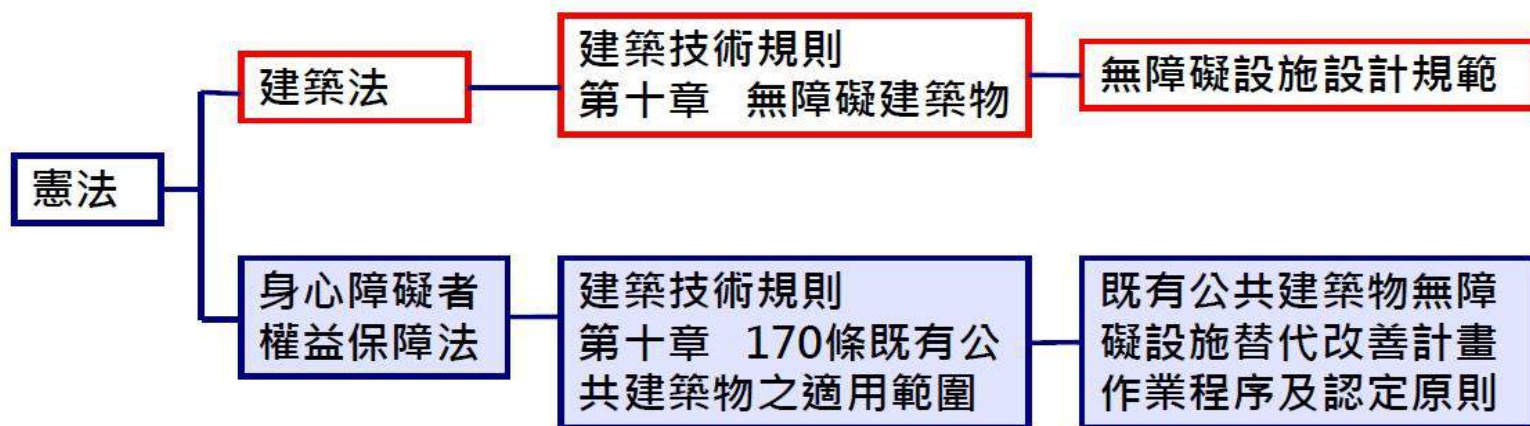


新建與既有建築物無障礙法令規定

身心障礙者權益保障法第57條

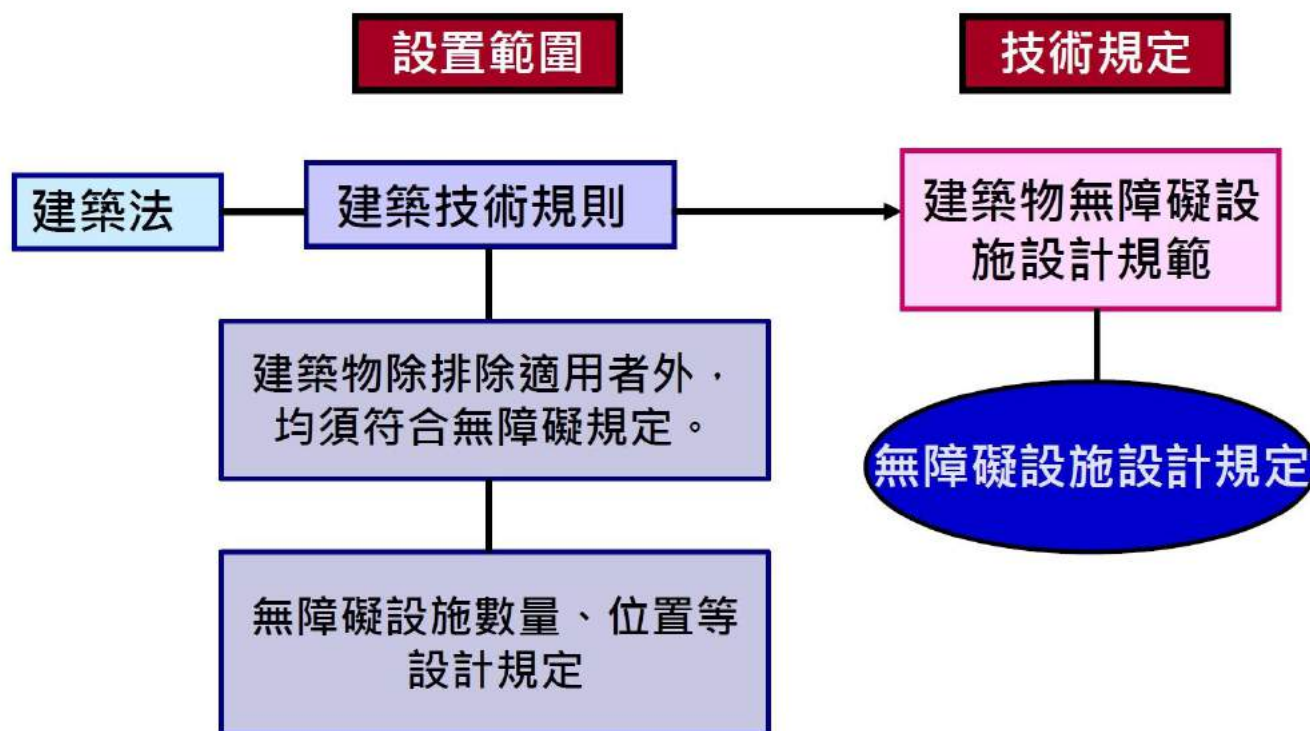
第2項 **公共建築物及活動場所**至少於其室外通路、避難層坡道及扶手、…等其他必要處設置無障礙設備及設施。

第3項 公共建築物及活動場所之無障礙設備及設施不符合前項規定者，各級目的事業主管機關應令其**所有權人或管理機關負責人改善**。但因軍事管制、古蹟維護、自然環境因素、**建築物構造或設備限制**等特殊情形，設置無障礙設備及設施確有困難者，得由所有權人或管理機關負責人提具替代改善計畫，申報各級目的事業主管機關核定，並核定改善期限。



建築物適用之無障礙相關法令規定

架構：



建築技術規則

第十章

無障礙建築物



建築技術規則 第十章 無障礙建築物

為便利行動不便者**進出及使用**建築物，**新建或增建**建築物，應依本章規定設置無障礙設施。(167**適用範圍**)

符合下列情形之一者，不在此限：

- 一. 獨棟或連棟建築物，該棟自地面層至最上層均屬同一住宅單位且第二層以上僅供住宅使用。(透天住宅)
 - 二. 供住宅使用之**公寓大廈**專有及約定專用部分。
 - 三. 除公共建築物外，建築**基地面積未達150平方公尺**或**每棟每層樓地板面積均未達100平方公尺**。(小面積)
- 前項各款之建築物地面層，仍應設置無障礙通路。
 - 前二項建築物因建築基地地形、垂直增建、構造或使用用途特殊，設置無障礙設施確有困難，經當地主管建築機關核准者，得不適用本章一部或全部之規定。

167-1 無障礙通路 (項目)

居室出入口及具無障礙設施之廁所盥洗室、浴室、客房、昇降設備、停車空間及樓梯應設有無障礙通路通達。

167-2 無障礙樓梯 (數量)

建築物設置之直通樓梯，至少應有一座為無障礙樓梯。

167-3 無障礙廁所盥洗室(數量及服務範圍)

建築物依本規則建築設備編第三十七條應裝設衛生設備者，除使用類組為H-2 組住宅或集合住宅外，每幢建築物無障礙廁所盥洗室數量不得少於下表規定，且服務範圍不得大於三樓層：

建築物規模	無障礙廁所盥洗室數量 (處)	設置處所
建築物總樓層數在三層以下者	一	任一樓層
建築物總樓層數超過三層，超過部分每增加三層且有一層以上之樓地板面積超過五百平方公尺者	加設一處	每增加三層之範圍內設置一處

建築技術規則規定

本規則建築設備編第三十七條建築物種類第七類(戲院、演藝場、集會堂、電影院、歌廳)及第八類(車站、航空站、候船室)，其無障礙廁所盥洗室數量不得少於下表規定：

大便器數量19個以下應設1處，超過部分每增加十個及其零數應加設置一處。(每增加十個，應增加一處；不足十個，以十個計)

167-4 無障礙浴室(數量)

建築物設有共用浴室者，每幢建築物至少應設置一處無障礙浴室。(宿舍、運動中心、游泳池…等)

大便器數量 (個)	無障礙廁所盥洗室數量 (處)
十九以下	一
二十至二十九	二
三十至三十九	三
四十至四十九	四
五十至五十九	五
六十至六十九	六
七十至七十九	七
八十至八十九	八
九十至九十九	九
一百至一百零九	十
超過一百零九個大便器者，超過部分每增加十個，應增加一處無障礙廁所盥洗室；不足十個，以十個計。	

167-5 無障礙座椅席位(數量)

建築技術規則規定

建築物設有固定座椅席位者，其輪椅觀眾席位數量不得少於下表規定：

固定座椅席位數量(個)	輪椅觀眾席位數量(個)
五十以下	一
五十一至一百五十 100	二 50
一百五十一至二百五十	三
二百五十一至三百五十	四
三百五十一至四百五十	五
四百五十一至五百五十	六
五百五十一至七百 150	七 550
七百零一至八百五十	八
八百五十一至一千	九
一千零一至五千	超過一千個固定座椅席位者，超過部分每增加一百五十個，應增加一個輪椅觀眾席位；不足一百五十個，以一百五十個計。 150
超過五千個固定座椅席位者，超過部分每增加二百個，應增加一個輪椅觀眾席位；不足二百個，以二百個計。 200	5000

167-6 無障礙停車位(數量)

H-2 組住宅或集合住宅

50部以下應設1部，超過部分每增加100部其零數應加設置一處。

其他類組

50部以下應設1部，超過部分每增加50部其零數應加設置一處。

167-7 無障礙客房(數量)

建築物使用類組為 B-4組者，其無障礙客房數量規定：

客房總數量：

16間以下 - 免設

16~100間 - 設1間

100間以上- 超過部分每增加100間，應增加1間無障礙客房；
不足100間，以100間計。

170 規定公共建築物之適用範圍

公共建築物之適用範圍如下表：

建築物使用類組		建築物之適用範圍	
A類	公共集會類	A-1	1. 戲（劇）院、電影院、演藝場、歌廳、觀覽場。 2. 觀眾席面積在二百平方公尺以上之下列場所：音樂廳、文康中心、社教館、集會堂（場）、社區（村里）活動中心。 3. 觀眾席面積在二百平方公尺以上之下列場所：體育館（場）及設施。
		A-2	1. 車站（公路、鐵路、大眾捷運）。 2. 候船室、水運客站。 3. 航空站、飛機場大廈。
B類	商業類	B-2	百貨公司（百貨商場）商場、市場（超級市場、零售市場、攤販集中場）、展覽場（館）、量販店。
		B-3	1. 小吃街等類似場所。 2. 樓地板面積在三百平方公尺以上之下列場所：餐廳、飲食店、飲料店（無陪侍提供非酒精飲料服務之場所，包括茶藝館、咖啡店、水果店及冷飲店等）、飲酒店（無陪侍，供應酒精飲料之餐飲服務場所，包括啤酒屋）等類似場所。
		B-4	國際觀光旅館、一般觀光旅館、一般旅館。

建築技術規則規定

D類	休閒、文教類	D-1	室內游泳池。
		D-2	1. 會議廳、展示廳、博物館、美術館、圖書館、水族館、科學館、陳列館、資料館、歷史文物館、天文臺、藝術館。 2. 觀眾席面積未達二百平方公尺之下列場所：音樂廳、文康中心、社教館、集會堂（場）、社區（村里）活動中心。 3. 觀眾席面積未達二百平方公尺之下列場所：體育館（場）及設施。
		D-3	小學教室、教學大樓、相關教學場所。
		D-4	國中、高中（職）、專科學校、學院、大學等之教室、教學大樓、相關教學場所。
		D-5	樓地板面積在五百平方公尺以上之下列場所：補習（訓練）班、課後托育中心。
E類	宗教、殯葬類	E	1. 樓地板面積在五百平方公尺以上之寺（寺院）、廟（廟宇）、教堂。 2. 樓地板面積在五百平方公尺以上之殯儀館。
F類	衛生、福利、更生類	F-1	1. 設有十床病床以上之下列場所：醫院、療養院。 2. 樓地板面積在五百平方公尺以上之下列場所：護理之家、屬於老人福利機構之長期照護機構。
		F-2	1. 身心障礙者福利機構、身心障礙者教養機構（院）、身心障礙者職業訓練機構。 2. 特殊教育學校。
		F-3	1. 樓地板面積在五百平方公尺以上之下列場所：幼兒園、兒童及少年福利機構。 2. 發展遲緩兒早期療育中心。

建築技術規則規定

G類	辦公、服務類	G-1	含營業廳之下列場所：金融機構、證券交易場所、金融保險機構、合作社、銀行、郵政、電信、自來水及電力等公用事業機構之營業場所。
		G-2	1. 郵政、電信、自來水及電力等公用事業機構之辦公室。 2. 政府機關(公務機關)。 3. 身心障礙者就業服務機構。
		G-3	1. 衛生所。 2. 設置病床未達十床之下列場所：醫院、療養院。 公共廁所。 便利商店。
H類	住宿類	H-1	1. 樓地板面積未達五百平方公尺之下列場所：護理之家、屬於老人福利機構之長期照護機構。 2. 老人福利機構之場所：養護機構、安養機構、文康機構、服務機構。
		H-2	1. 六層以上之集合住宅。 2. 五層以下且五十戶以上之集合住宅。
I類	危險物品類	I	加油(氣)站。

建築物無障礙 設施設計規範 條文解說



建築物無障礙設施設計之基本理念

「無障礙設施」又稱為行動不便者使用設施：係指定著於建築物之建築構件(含設備)，使建築物、空間為行動不便者可**獨立到達、進出及使用**(104.2)。所以建築物無障礙設施包括所有行動不便者可能使用到的建築設施，包括**通路、樓梯、昇降設施、廁所盥洗室、浴室、觀眾席、停車位、無障礙客房**…等

行動不便者的類別

1. **行動不便者**：
肢體、視覺、聽覺障礙者。
2. **生活不便者**：
失能、失智、高齡障礙者
3. **暫時不便者**：
兒童、孕婦、抱小孩的媽媽、
提重物的人、受傷的人。



肢體障礙者之特性與需求

肢體障礙者包括平衡機能障礙者，在生活環境中易遭遇之問題，主要可分成三類，包括**上肢障礙者**，主要為握力與巧緻動作受限制，**下肢障礙者**則為上下高差困難，**輪椅乘坐者**則受到輪椅通行寬度及不可有高差之限制。

輪椅乘坐者設計需求：

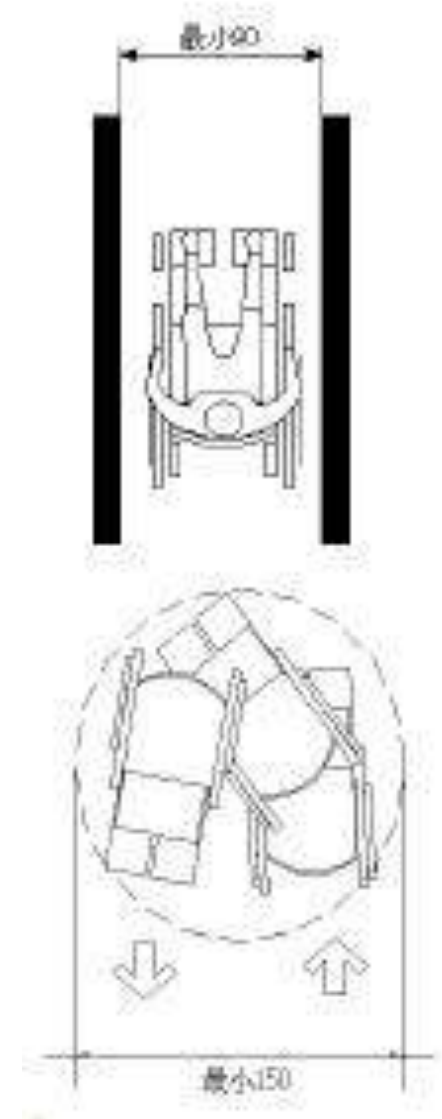
輪椅分為手動與自動，設計之基本要求為輪椅乘坐者可自行出入及使用建築物，其規劃設計重點為：

1. 通路無**高差**，高差處需設置坡道或昇降設備。
2. 確保出入口及通路所需**寬度**。
3. 須考慮輪椅**運行及操作所須空間**，及**可觸及之範圍**等。

肢體障礙者之特性與需求

具體設計尺寸探討：

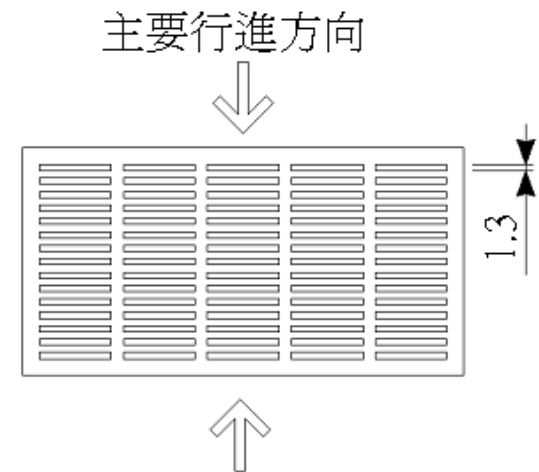
1. 輪椅**通行寬度**：輪椅寬約60至70公分，但考慮兩側手肘、手指操作輪椅的空間，通路淨寬至少須80公分以上，但若考慮使用者前進便利性，合理之通行寬度應為90公分以上。
2. 輪椅**迴轉空間**：在平坦（坡度小於1/50）地面上，輪椅迴轉至少需直徑150公分以上之淨空間，較佳之迴轉空間為180公分以上。



肢體障礙者之特性與需求

3. **高低差限制**：輪椅前輪直徑為10-20 公分，即使2公分之高低差亦不易通過，所以3公分以下之高差處應設置斜角，超過者則須設置坡道或昇降機。
4. **坡道之坡度限制**：考慮手動輪椅爬升能力及輪椅下坡時之安全性，坡道之坡度應小於1/12，較佳之坡度為1/15 以下。

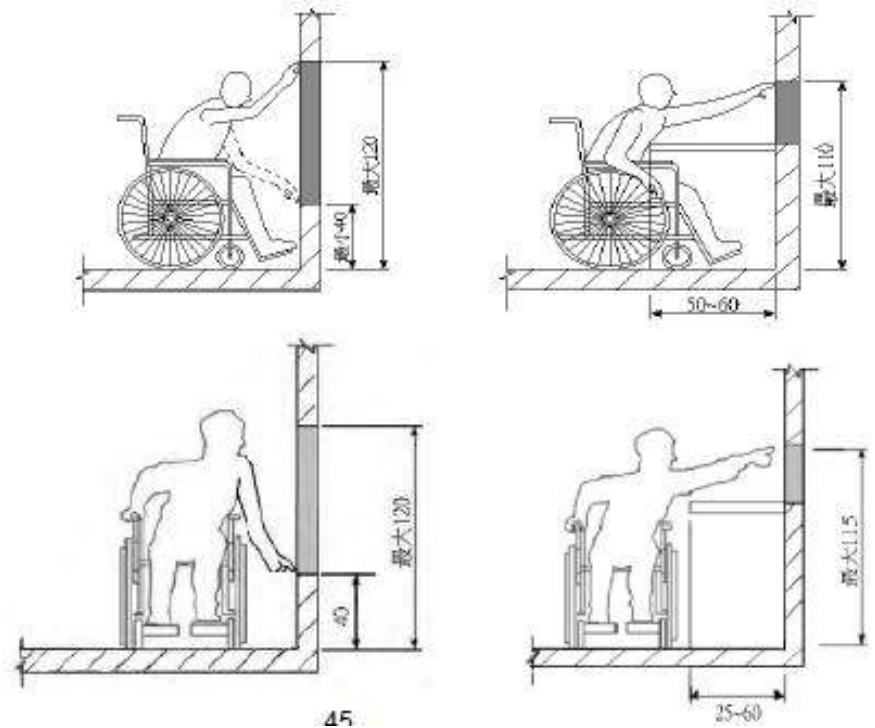
5. **通路地面開口限制**：通路地面上儘量不要設置開口，如必須設置時，需考慮因輪椅前輪寬約1.5 - 1.8 公分，所以地面若有開口在其前進方向應小於1.3 公分，以避免輪椅陷入



肢體障礙者之特性與需求

6. **可觸及範圍**：輪椅乘坐者上肢所能觸及的範圍，包括開關、門把、對講機等，一般而言，最高約在120公分，最低約為40公分。

7. **可接近之空間**：輪椅乘坐者使用設施時，需考慮其輪椅接近所需空間，如洗手台、桌面底下需有65公分以上之淨空間



肢體障礙者之特性與需求

不使用輪椅的行動不便者

雖然對高差之限制要求較輪椅乘坐者低，但是由於平衡及行動力較差，需強調**扶手及休息空間**之設置，其行動限制包括站立動作不自由、上下高差較困難、坡道易造成身體不平衡、地面不平整會影響拐杖使用及丁字拐杖需要較大之行動空間等，其規劃設計重點為：

1. 須儘量設置扶手。
2. 地面儘量避免高差，及減少溝槽與凹凸。
3. 最好在步行空間設置休息處。
4. 拄拐者之通行尺寸：使用拐杖者，以腋下拐所需空間最大，通路淨寬需120公分以上。
5. 上肢障礙者：上肢活動範圍內之**握力與操作纖細動作**受到限制，水龍頭、門把、開關按鈕、插座位置、形狀、操作方式及所須力量等須特別考慮。

視覺障礙者之特性與需求

視障者由於障礙之程度不同，對應之設施需求亦不盡一致，輕度者以**加強照明、文字放大及顏色對比**為主，至於中重度者，則必須輔以**聲音及觸覺**等裝置，以協助其經由他種知覺器官協助取得資訊。

規劃設計重點

對視障者而言，必須考慮配合定向行動之需求，同時必須考慮使用白杖等工具及採用簡明的訊息傳遞方式，其規劃重點可歸納如下：

1. 視覺障礙者對方向和位置很難辨識，須以聽覺、觸覺及嗅覺等來獲訊息，所以凸起之**標誌、點字、音響**或在特定地點栽植花草樹木等，皆可協助其掌握方位。
2. 儘量採用簡明的訊息傳遞方式。
3. 視障者行進過程中，因使用白杖探觸，致無法察覺上方之障礙物，應確保通道上方**足夠之淨空間及無突出之障礙物**。
4. **較大之文字、對比顏色、良好照明**皆可提供弱視者較清楚之資訊。

視覺障礙者之特性與需求

具體之設計方式：

1. **訊息傳遞方法**：國內過去對視障之道路引導，多採用導盲磚作為訊息傳遞之方法。但導盲磚起影響一般行人及輪椅通行之舒適度，因此通常可以**不同材質之地板材料**，作為視障者定向行動之定位點。
2. **音響訊息**：相較於導盲磚，音響訊息較易被視障者接受，且導盲效果較佳，音響訊息如**交叉路口的音響**及來自於服務人員的說明等。
3. **觸覺訊息**：觸覺訊息是一種透過凸出之圖形符號，以獲得訊息的一種方法，如**觸摸式地圖或是點字盤**。

聽覺障礙者之特性與需求

聽覺障礙者在生活環境中之問題，為對於以**聲音傳達之資訊**，**無法明確接收**，例如火警之警鈴或緊急廣播等。

規劃設計重點:(無法聽見門鈴、敲門聲、叫號及緊急警報)

1. **視覺訊息裝置**：對聽覺障礙者之**訊息傳遞**為重要方式，如近年來迅速普及的**電子顯示**，設置在銀行服務窗口、醫院門診等，對一般人而言也是很好的服務設備。
2. **閃燈訊號**：門鈴、敲門及電話鈴等聲音，宜轉成視覺訊號如閃燈等，以利聽障者使用。
3. **緊急訊號**：對聽障者而言，視覺訊息在緊急警報及避難疏導是非常重要的環，應考慮與火警系統等連動之指示燈號及避難疏導**指示燈號**。
4. **助聽器**：為協助聽覺障礙者與一般人溝通，應考慮下列設備如電子助聽器、或手語服務人員等。

高齡者之特性與需求

依聯合國之定義65 歲以上者為高齡者，由於隨著年紀增加身心機能也會跟著退化，除頭腦機能退化、思考能力及判斷力衰退外，與**居住環境直接相關之生理機能**亦有顯著退化，其變化重點包括視覺、聽覺、運動機能、精神、智能、內臟器官等機能之退化，身體尺寸也會隨著年齡增加而變小，加上關節可動領域之限制，動作尺寸也相對受限，凡此皆影響高齡者居住環境之需求。

高齡者現象

掉髮、皺紋、
失能、失聰、
失智、健忘、
行動不便



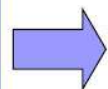
老殘本一家

智障、視障、
聽障、肢障、
感知障礙

建築物無礙設施設計規範

規範架構

強制性規定



共分為十章：總則、無障礙通路、樓梯、昇降設備、廁所盥洗室、浴室、輪椅觀眾席位、停車位、無障礙標誌、無障礙客房。

參考性規定



包括：基本尺寸、視障者引導設施、**無障礙機械遊樂設施**、結帳櫃檯、服務台、金融機構之自動化服務設備ATM等提供設計參考。

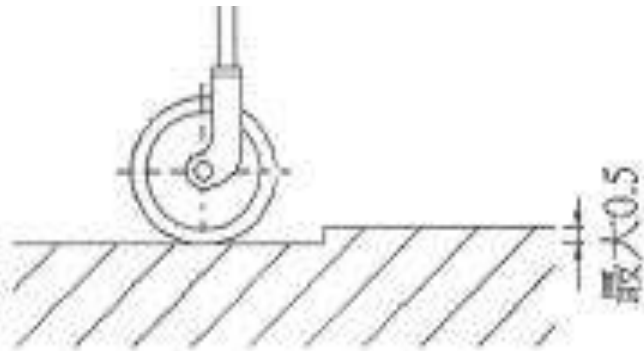
無障礙通路由以下一個或多個設施組成，包括室外通路、室內通路走廊、出入口、坡道及扶手、昇降設備及升降平台等

重點

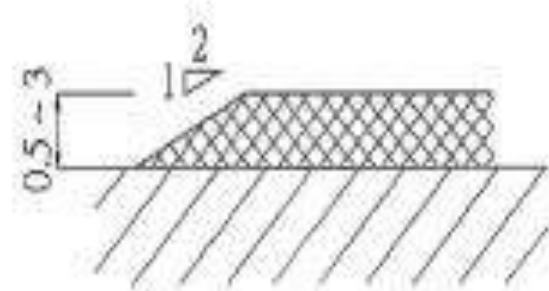
1. 連續性
2. 無高差：高差0.5公分以下
3. 寬度：室外通道130公分、室內走廊120公分以上
4. 路面：平整、防滑、開口有一方向1.3公分以下(格柵)
坡度不得大於1/15、洩水坡度為1/100至1/50
5. 淨高：室外200公分以上、室內190公分以上
6. 突出物：突出牆面10公分以下
7. 出入口：淨寬80公分以上，設備具**可及性與操作性**
8. 迴轉空間：通路寬度小於150公分者，應設迴轉空間
9. 防護設施：通路與鄰近地板面高差在20公分以上者，應設置
防護設施

高差規定

高差在0.5公分至3公分者，應作1/2之斜角處理；高差超過3公分者，應設置符合本規範之**坡道**、**昇降設備**、**升降平台**。但高差未達0.5公分者，得不受限制



高低差在 0.5 公分以下者得不處理



高低差 0.5-3 公分者，作 1/2 之斜角

通路-寬度、地面開口、懸突物、迴轉空間、高差防護

輪椅尺寸：寬約60-70公分

長120公分

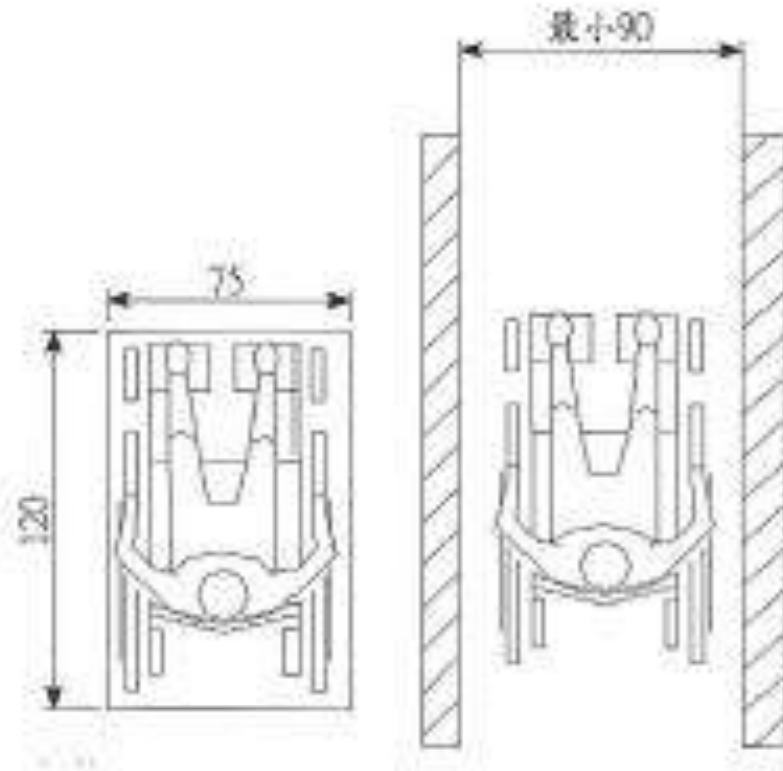
靜止尺寸：寬75公分

長120公分

通路淨寬：90公分

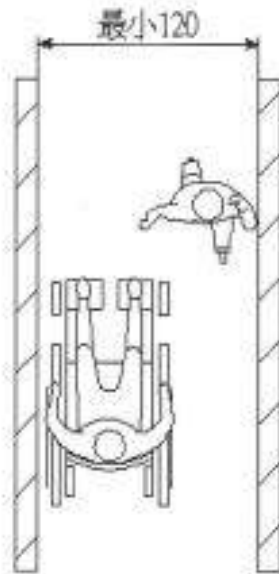
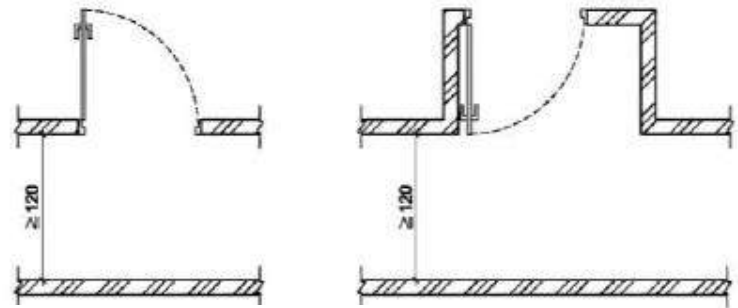
入口淨寬：80公分

迴轉直徑：150公分

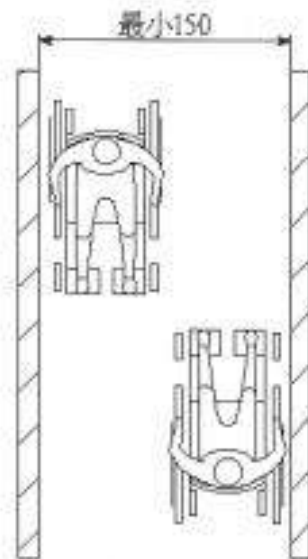


通路寬度

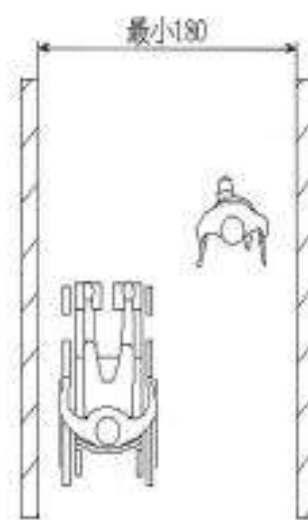
室外通道130公分以上
室內走廊120公分以上



一人與一部輪椅對向行走，最小需 120 公分



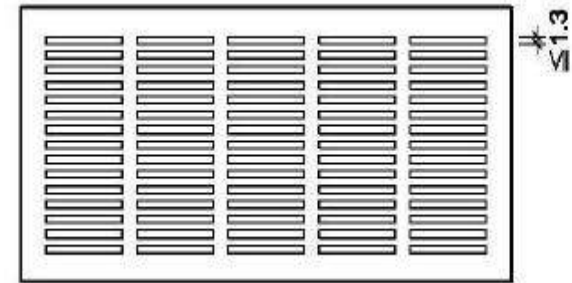
二部輪椅對向行走，最小需 150 公分



一拄拐杖者與一部輪椅對向行走，最小需 180 公分

路面開口限制

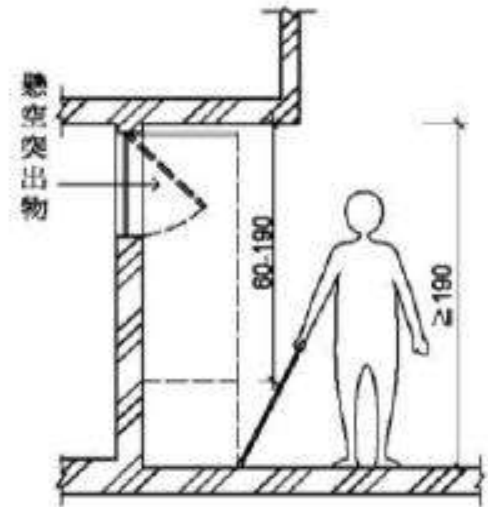
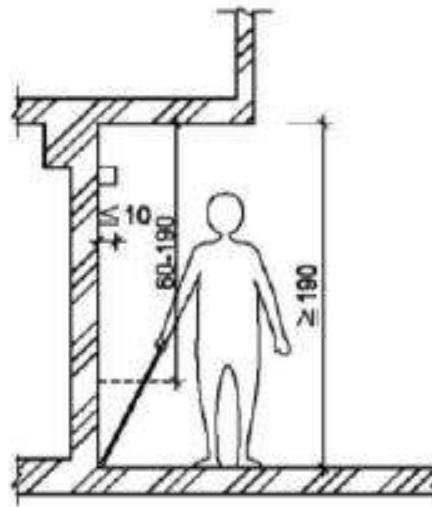
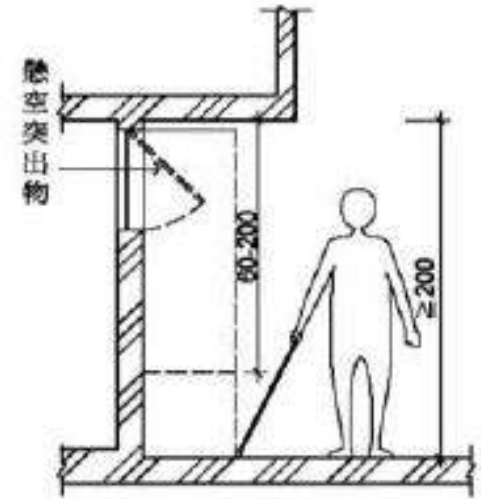
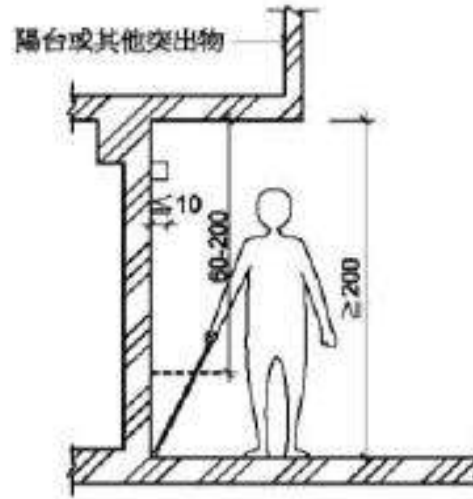
室外通路寬度130公分範圍內，儘量不設置水溝格柵或其他開口，如需設置，水溝格柵或其他開口應至少有一方向開口不得大於1.3公分（203.2.5）。由於輪椅前輪寬約1.5-1.8公分，所以地面若有開口在其前進方向應小於1.3公分，以避免輪椅陷入



懸空突出物限制

室外通路淨高度不得小於200公分，於距地面60公分至200公分範圍內，不得有10公分以上之懸空突出物

室內通路走廊淨高度不得小於190公分；兩側之牆壁，於距地板面60公分至190公分範圍內，不得有10公分以上之懸空突出物



如為必要設置之突出物，應設置防護設施(可使用格柵、花台或任何可提醒視覺障礙者之設施)

懸空突出物限制



迴轉空間

室外通路迴轉空間：寬度小於150公分之通路，每隔60公尺、通路盡頭或距盡頭350公分以內，應設置直徑150公分以上之迴轉空間。但適用本規範202.4者，其迴轉空間直徑不得小於120公分。(203.2.8)

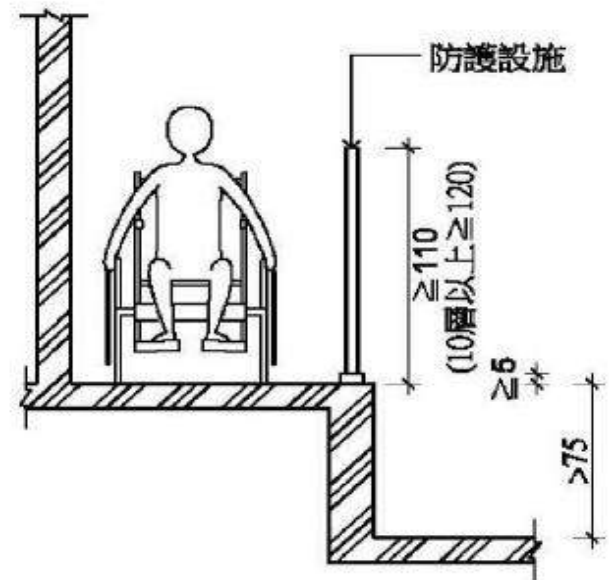
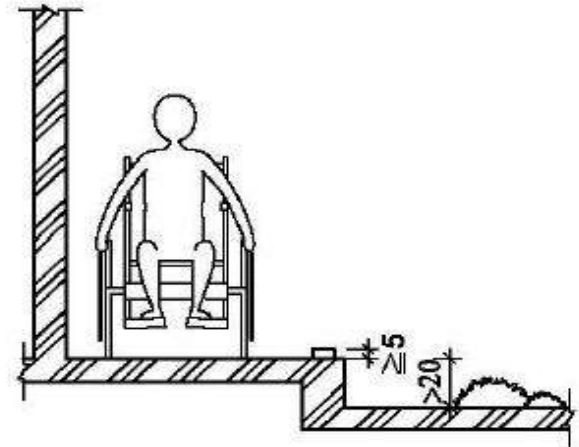
室內通路走廊迴轉空間：寬度小於150公分之走廊，每隔10公尺、通路走廊盡頭或距盡頭350公分以內，應設置直徑150公分以上之迴轉空間。

通路-高差防護設施

室外通路及室內通路走廊與鄰近地板面高差超過**20公分**者，未鄰牆壁側應設置高度5公分以上之邊緣防護。

室外通路及室內通路走廊與鄰近地板面高差超過**75公分**者，未鄰牆壁側應設置高度110公分以上之防護設施；室內通路走廊位於地面層10層以上者，防護設施高度不得小於120公分。

室外通路詳見規範203.3.1、203.3.2
室內通路走廊詳見規範 204.3.1、204.3.2



出入口-平台、寬度、操作空間、門及門把

適用範圍：無障礙通路上之出入口、驗（收）票口及門

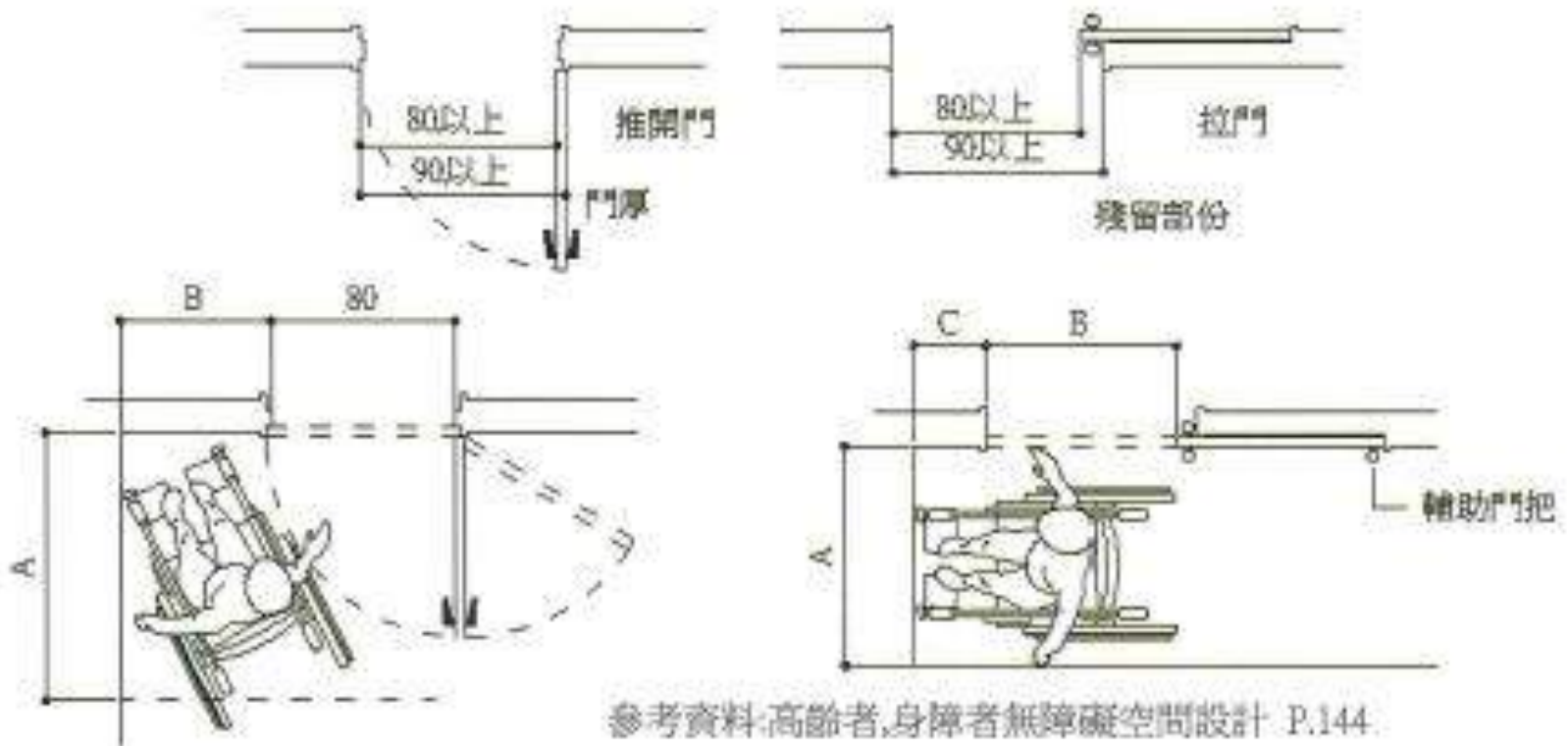
通則：出入口兩側之地面120公分之範圍內應平整、防滑、易於通行，不得有高差，且坡度不得大於1/50。

避難層出入口：出入口前應設置平台，平台淨寬度與出入口同寬，且不得小於150公分，淨深度亦不得小於150公分，且坡度不得大於1/50。地面順平避免設置門檻，門外可考慮設置溝槽防水。

室內出入口：門扇打開時，地面應平順不得設置門檻，且門框間之距離不得小於90公分；另橫向拉門、折疊門開啟後之淨寬度不得小於80公分。

操作空間

輪椅乘坐者需要一定的空間方能操作門把，出入口門把側邊須留設操作空間，其操作空間因門扇開啟之方式及到達門之方向不同而異



操作空間

205.2.4 操作空間：通路走廊與門**垂直**者，門把側邊之操作空間不得小於**45公分**；通路走廊與門**平行**者，門把側邊之操作空間不得小於**60公分**；設有風除室者，應留設直徑 150 公分以上之迴轉空間。

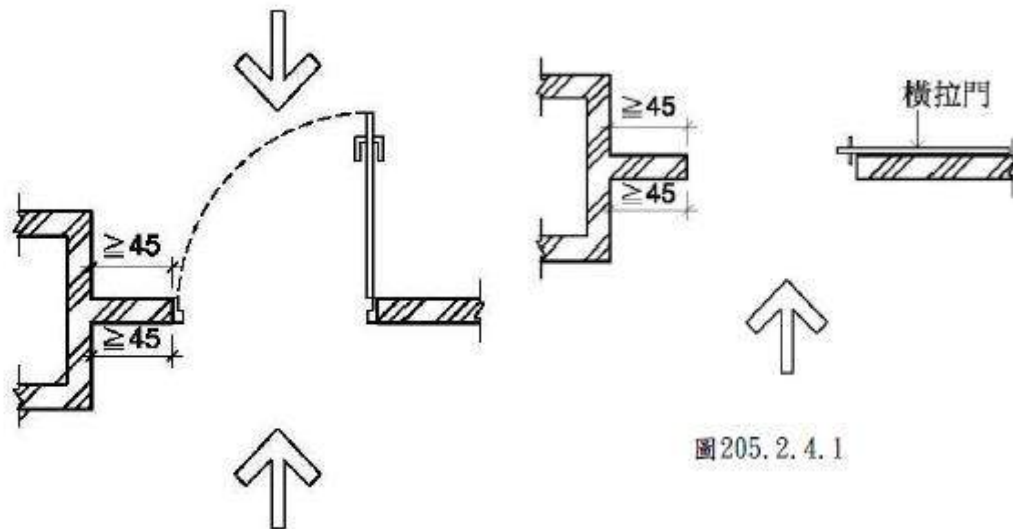


圖 205.2.4.1

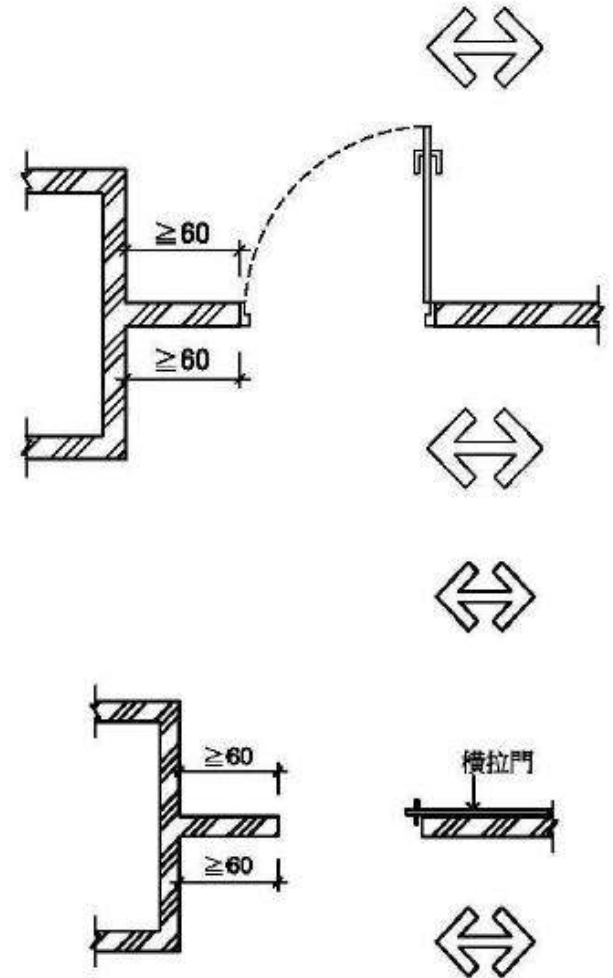
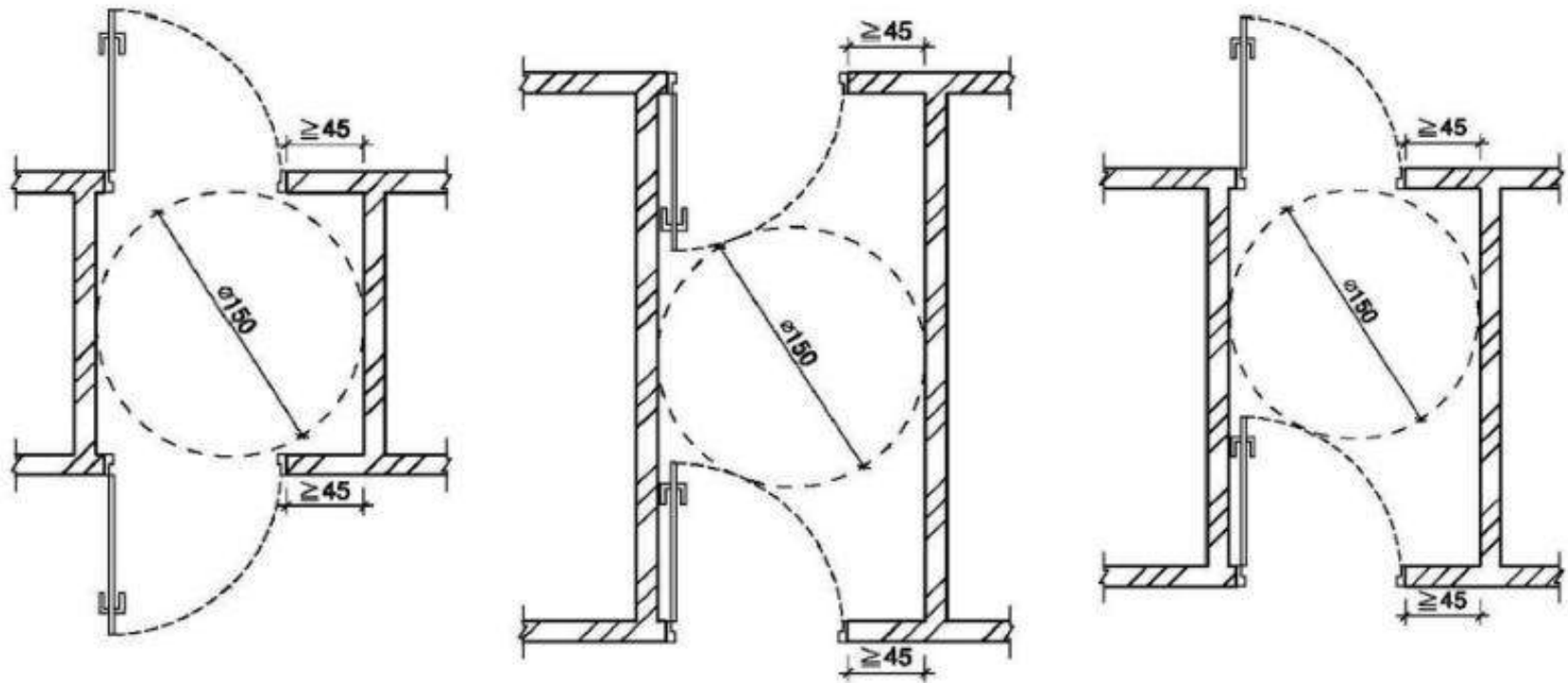


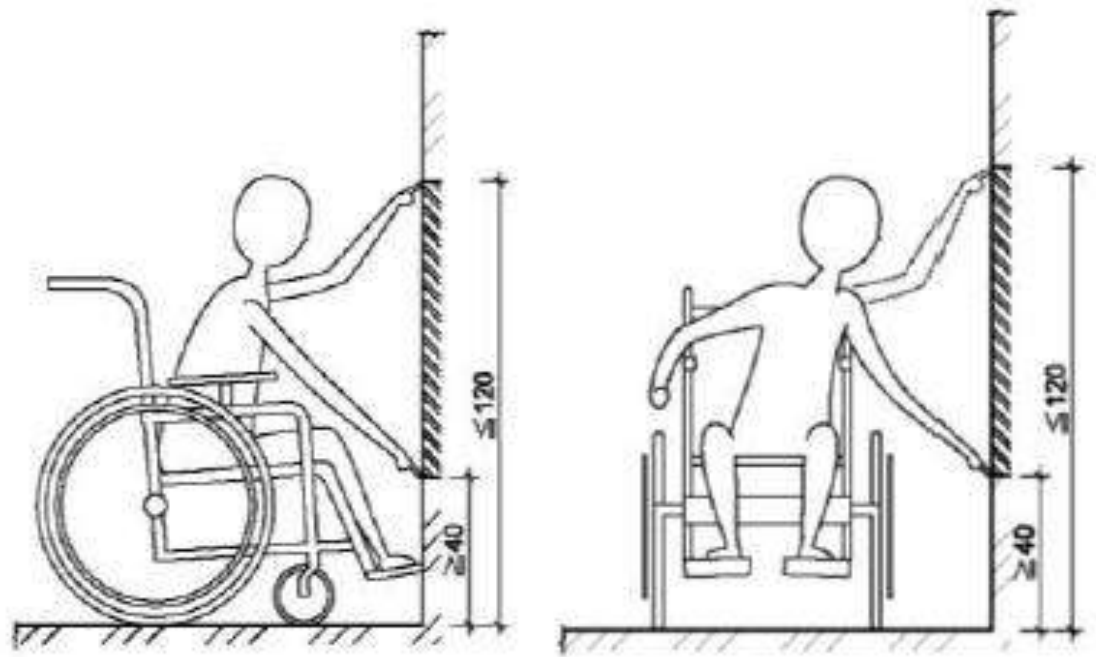
圖 205.2.4.2

操作空間



門、門把及門鎖

設備可及性與操作性:由於輪椅乘坐者之手可觸及範圍之限制,上肢障礙者無法進行巧緻動作之限制,須特別考慮**門把形式及設置之高度**。

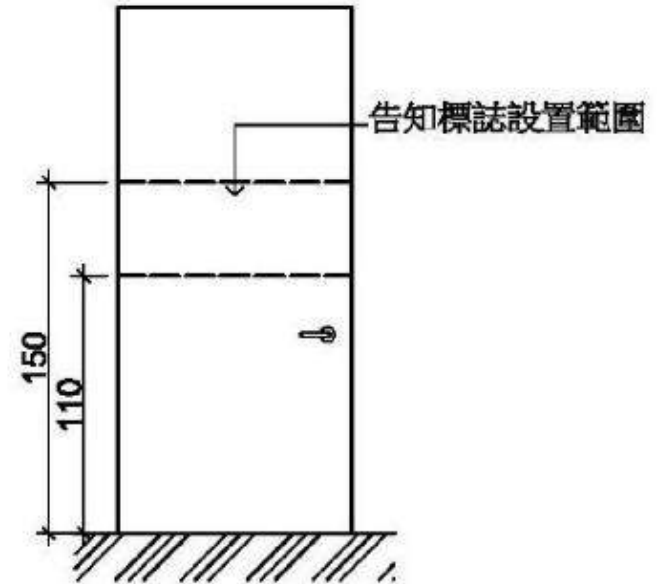


輪椅使用者可及範圍為**40~120公分**，舒適高度為**70~100公分**，以**高度85公分**為最適宜

門、門把及門鎖

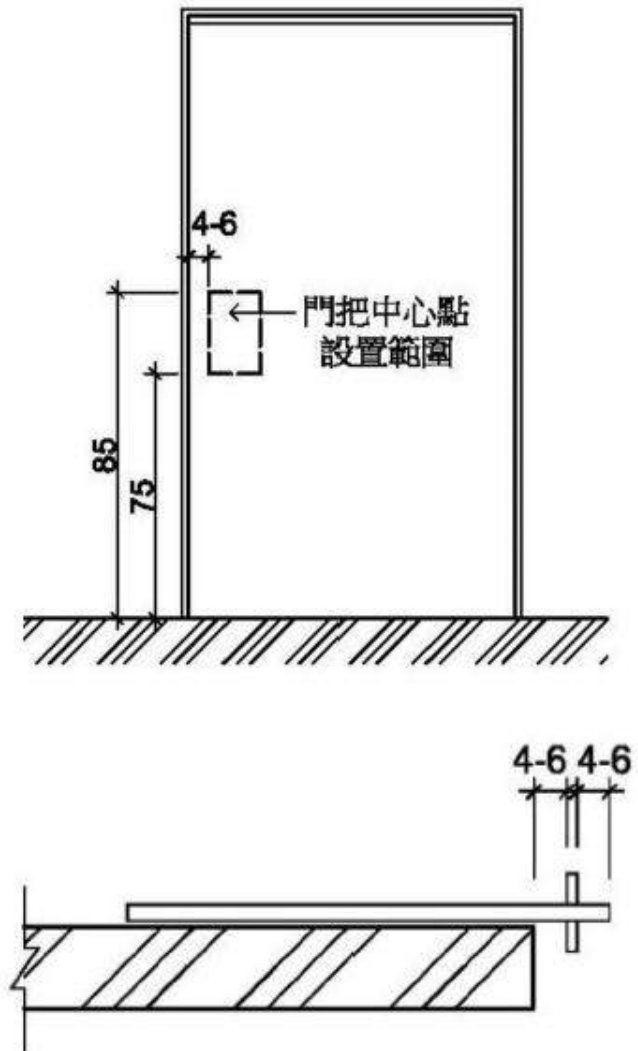
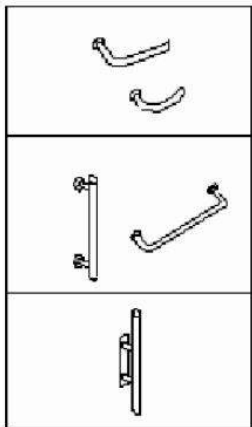
205.4.1 開門方式：不得使用旋轉門、彈簧門。如設有自動開關裝置時，其裝置之中心點應距地板面85~90公分，且距柱、牆角30公分以上。使用自動門者，應設有當門受到物體或人之阻礙時，可自動停止並重新開啟之裝置。

205.4.2 門扇：門扇得設於牆之內、外側。若門扇或牆版為整片透明玻璃，應於距地板面110公分至150公分範圍內設置告知標誌



門、門把及門鎖

205.4.3 門把：門把應採用容易操作之型式，不得使用凹入式或扭轉型式，中心點應設置於距地板面75公分至85公分、門邊4公分至6公分之範圍。使用橫向拉門者，門把應留設4公分至6公分之防夾手空間。



門、門把及門鎖

205.4.4 門鎖：應設置於距地板面**70公分至100公分**之範圍，並採用容易操作之型式，不得使用喇叭鎖、扭轉型式之門鎖。



門鎖參考案例

不得使用喇叭鎖

坡道

在無障礙通路上，上下平台高差超過3公分，或坡度超過1/15者，應設置符合本節規定之坡道。

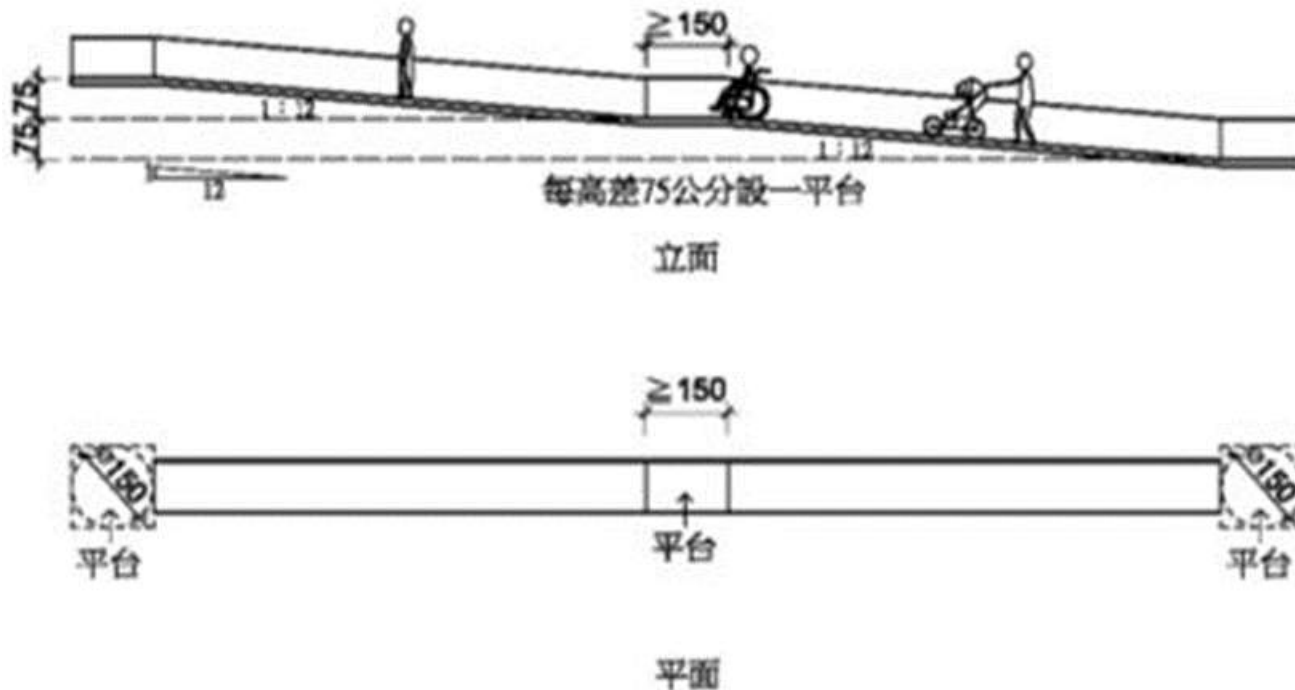
重點

1. 坡度：高差5公分以下1/5，20公分以下1/10，20公分以上1/12
2. 寬度：淨寬90公分以上
3. 地面：應平整、防滑且易於通行
4. 平台：兩端、轉彎處設150x150公分以上平台，每高差75公分設與坡道同寬或更大，長150公分以上平台
5. 扶手：兩平台間高差在20公分以上者設扶手
6. 邊緣防護：坡道與鄰近地面高差超過20公分者，應設置防護設施

坡道平台-端點、中間、轉彎平台

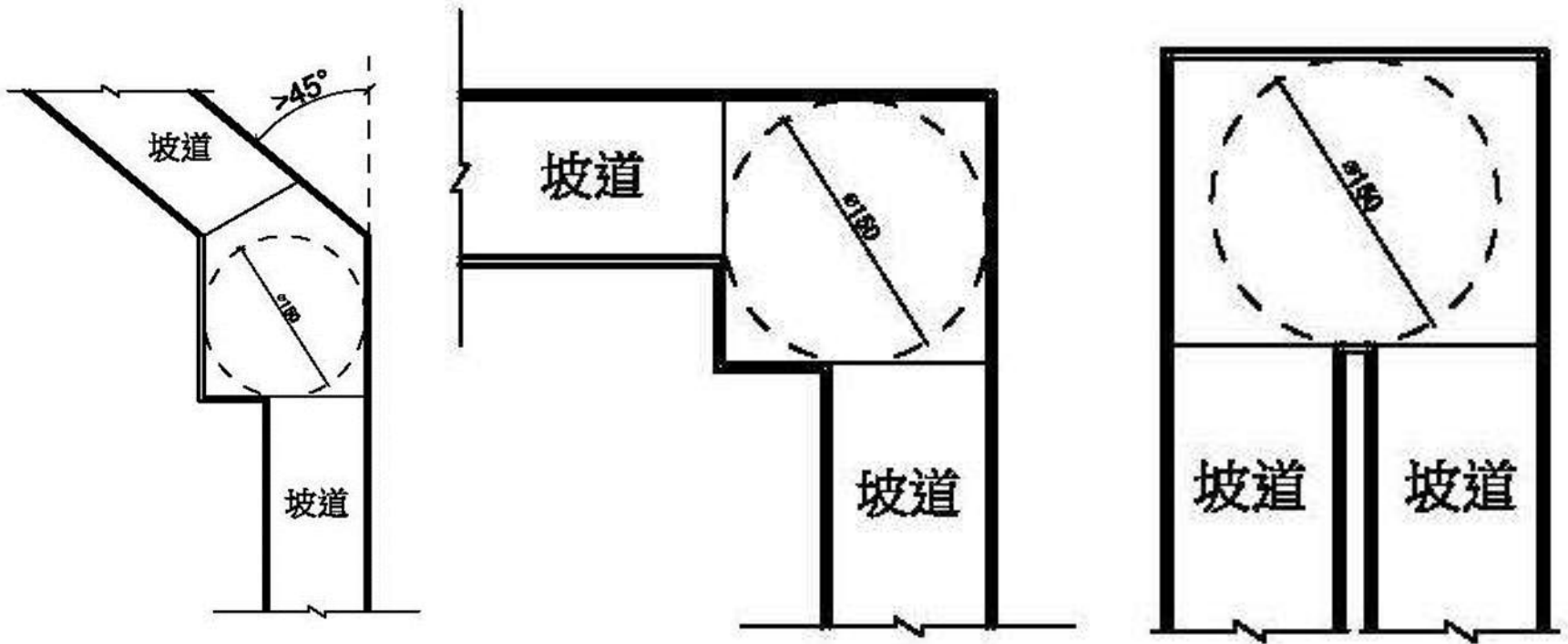
端點平台：坡道起點及終點，應設置長、寬各150公分以上，且坡度不得大於1/50之平台。但端點平台於騎樓者不得大1/40。

中間平台：坡道每高差75公分，應設置長度150公分以上且坡度不得大於1/50之平台。



坡道-轉彎平台

坡道轉彎角度大於45度處，應設置直徑150公分以上且坡度不得大於1/50之平台。



坡道平台



坡道端點平台

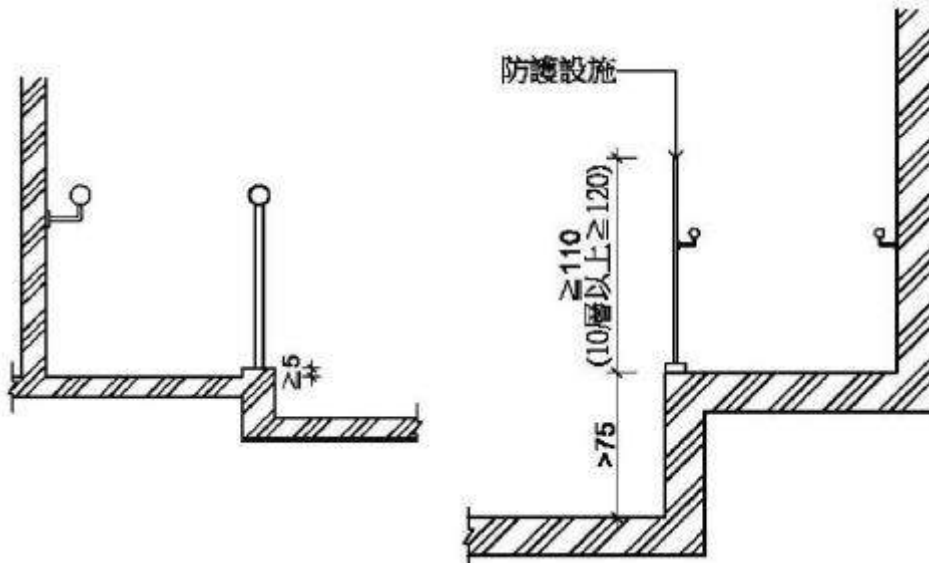


坡道轉彎平台

坡道防護設施

206.4.1 坡道邊緣防護：坡道與鄰近地面高差超過20公分者，未鄰牆壁側應設置高度5公分以上之邊緣防護。

206.4.2 坡道防護設施：坡道與鄰近地面高差超過75公分時，未鄰牆壁側應設置高度110公分以上之防護設施；坡道位於地面層10層以上者，防護設施高度不得小於120公分。

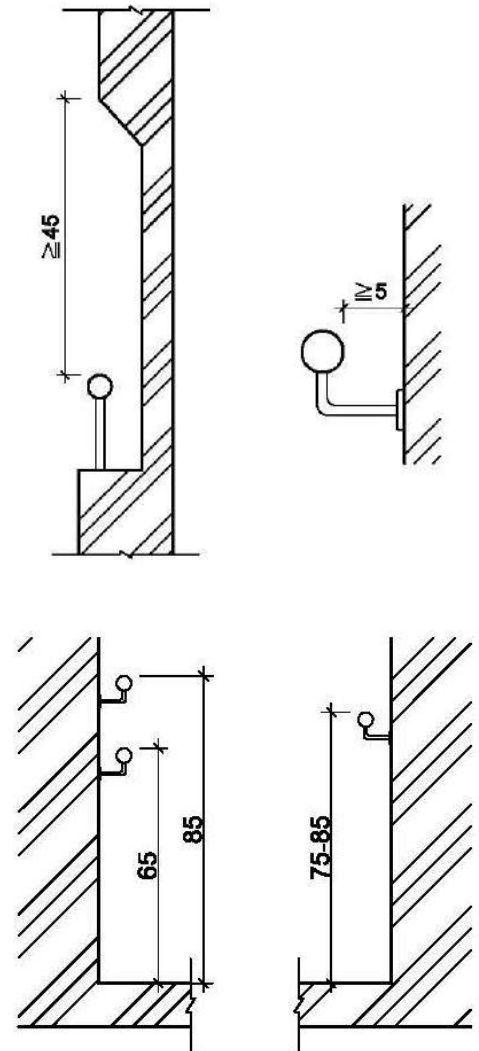


坡道扶手

高差超過20公分之坡道，兩側應設置扶手，且得免設置水平延伸。

重點

1. **直徑**：2.8-4公分，
或外緣周長在9-13公分。
2. **設置**：扶手如鄰近牆壁，與壁面之間隔不得小於5公分且扶手上緣應留設最少45公分之淨空間。
3. **端部處理**：防止勾撞。
4. **高度**：單道扶手高度為距地面75-85公分；雙道扶手分別為65及85公分，若用於小學，高度應各降低10公分。



坡道扶手



設雙道扶手者，高度分別為85公分、65公分，扶手無需設置水平延伸。



設單道扶手者，地面至扶手上緣高度為75公分，扶手無需設置水平延伸。

坡道扶手



扶手直徑2.8-4公分，以方便握裹施力



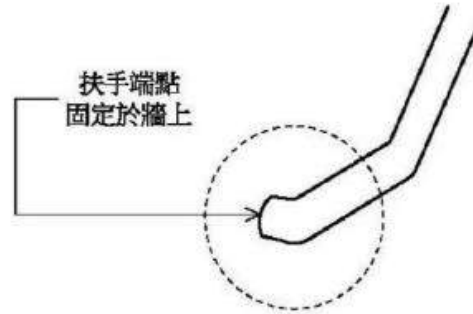
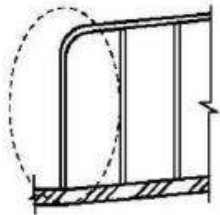
扶手外緣周邊長太大，無法握裹施力

坡道扶手-端部處理

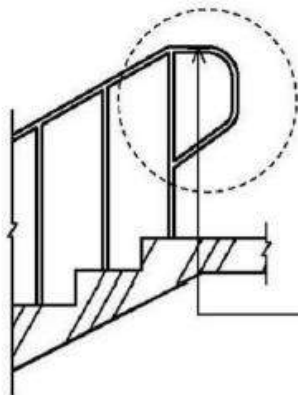
扶手端部應作防勾撞處理，並視需要設置可供視覺障礙者辨識之資訊或點字。

扶手端部防勾撞處理可為其中任一方式

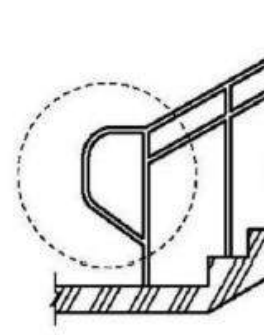
較佳



較佳



視需要放置視障者
辨識之資訊或點字



啟

扶手端部須作防勾撞處理，樓梯須水平延伸30公分，坡道無須水平延伸

坡道扶手-端部處理

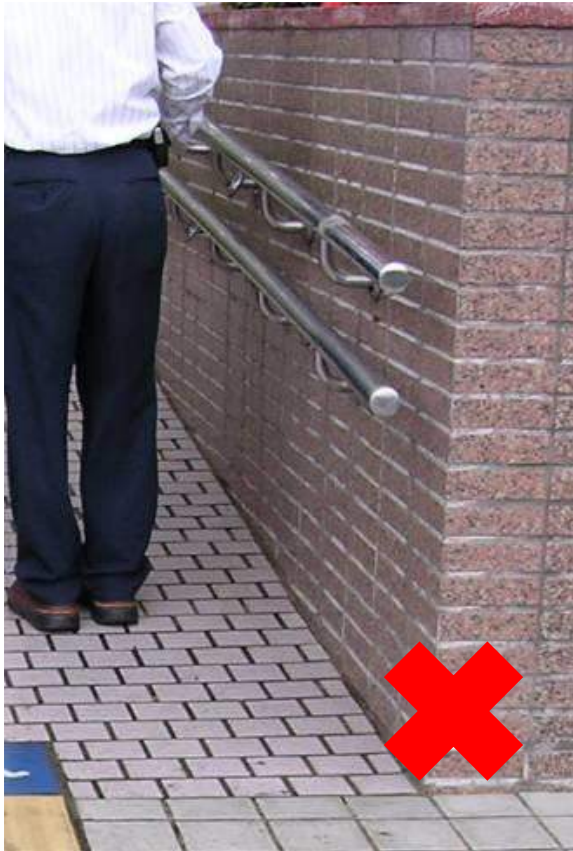


坡道扶手端部防勾撞處理



坡道扶手端部防勾撞處理

坡道扶手-端部處理



扶手端部未做防勾撞處理



坡道扶手端部防勾撞處理

引導標誌

203.2.1 **室外通路**引導標誌：室外無障礙通路與建築物室外主要通路不同時，必須於室外主要通路入口處標示無障礙通路之方向。

206.2.1 **坡道**引導標誌：坡道儘量設置於建築物主要入口處；如未設置於主要入口處者，應於**入口處及沿路轉彎處**設置引導標誌。



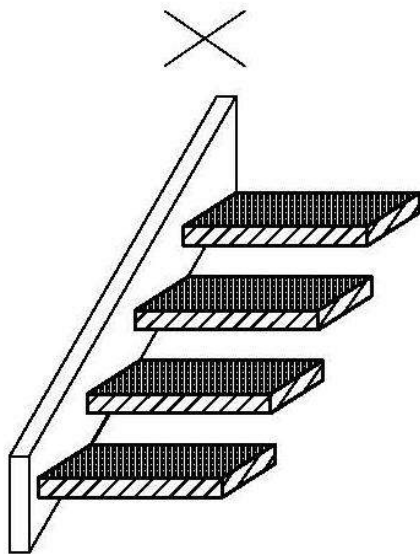
無障礙樓梯

重點

1. 形式：不得設置梯級間無垂直板之露空式樓梯
2. 樓梯設計：樓梯底部淨高未達190公分以上，需設防護設施
往上之梯級需至少退一階或使扶手平順轉折。
樓梯平台不得有梯級或高差。
3. 梯級：級高16公分以下、級深26公分以上
梯級鼻端突沿之彎曲半徑不得大於1.3公分
梯級踏面邊緣應作防滑處理
4. 扶手：兩端平台高差20公分以上者須設扶手
扶手兩端應水平延伸30公分，並防勾撞處理
戶外平台階梯之寬度在6公尺以上者，應於中間加裝扶手
5. 終端警示：樓梯前30公分處應設30-60公分之警示設施

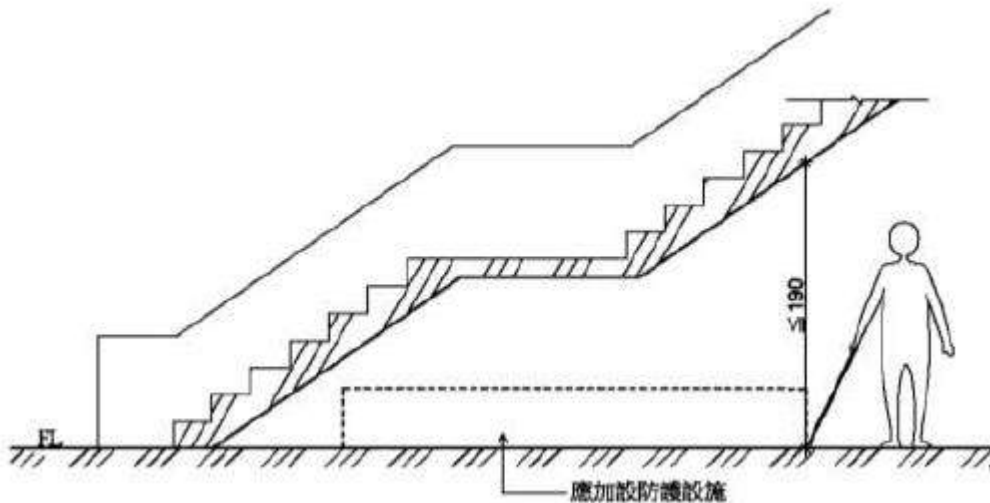
樓梯形式

不得設置旋轉樓梯或梯級間無垂直板之露空式樓梯，以方便拄杖者使用。



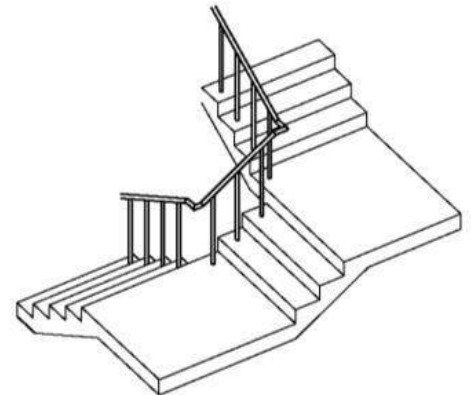
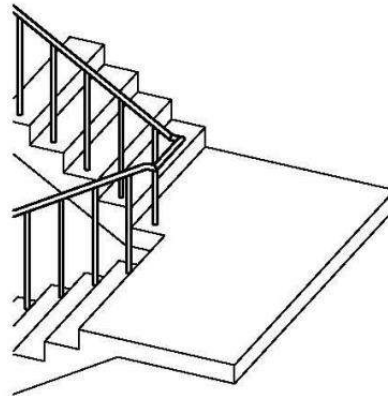
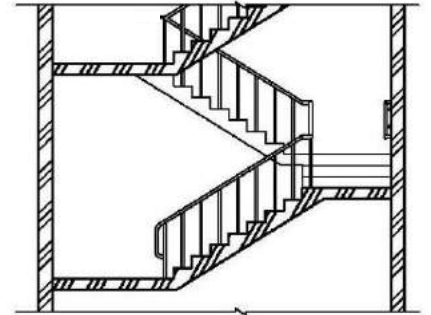
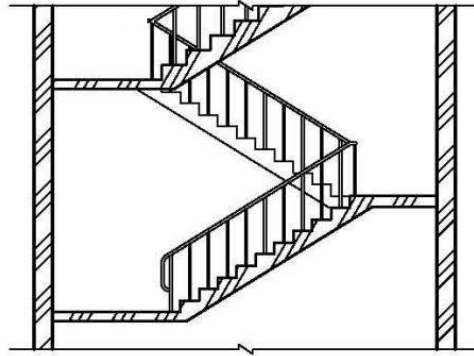
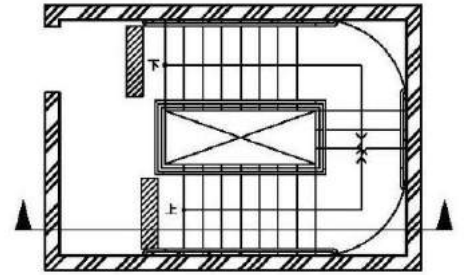
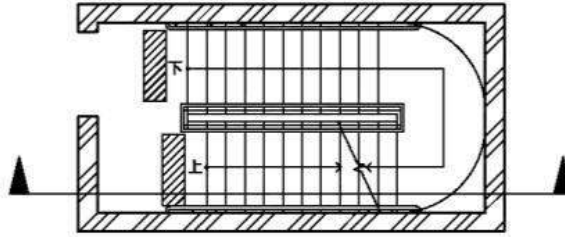
樓梯設計

樓梯底版淨高未達190公分
部分設置防護設施，以防
止視障者碰撞。



樓梯轉折設計

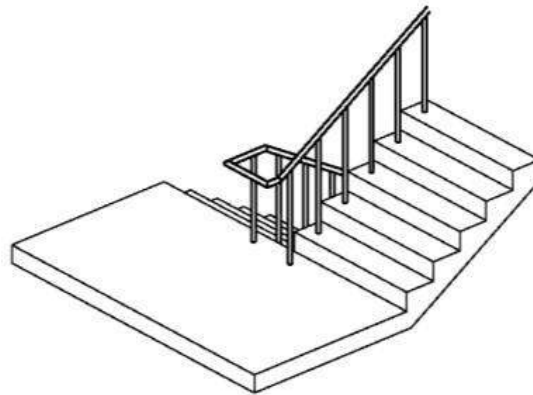
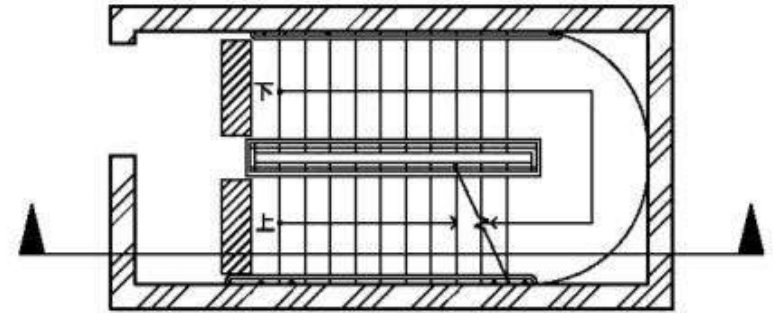
樓梯往上之梯級部分，
起始之梯級應**退至少
一階**(方便平順轉折)



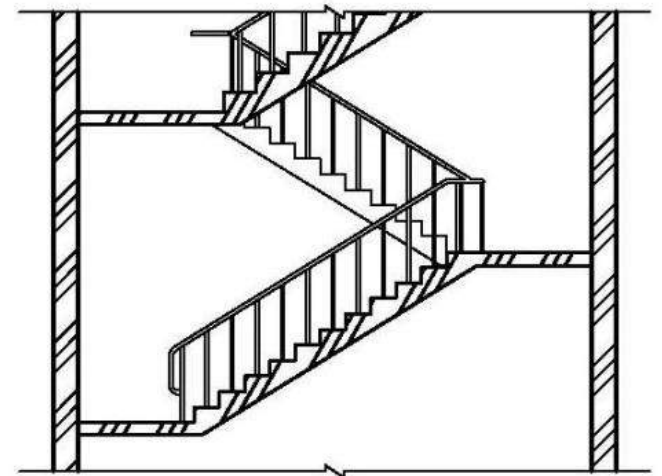
樓梯轉折設計

樓梯轉折設計：樓梯往上之梯級部分，起始之梯級應退至少一階。但扶手符合平順轉折，且平台寬、深度符合規定者，不在此限。

樓梯**梯級鼻端**至樓梯間過梁之垂直淨高應不得小於**190**公分。

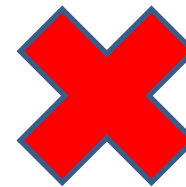


扶手符合平順轉折，且平台寬、深度符合規定者，免退一階



樓梯轉折設計

樓梯之起始階未退一階者，
其中間延續扶手無法順平



樓梯梯級

級高及級深：樓梯上所有梯級之級高及級深應統一，級高（R）應為16公分以下，級深（T）應為26公分以上（如圖304.1），且 $55 \text{ 公分} \leq 2R+T \leq 65 \text{ 公分}$ 。

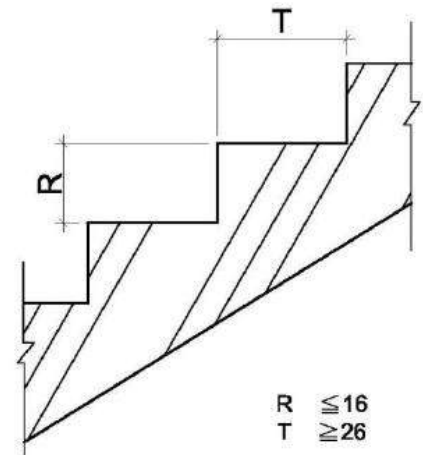


圖304.1

第2層以上供住宅使用之公寓大廈，各樓層依本編第89條第5款規定檢討之樓地板面積為240平方公尺以下者。

級高及級深：樓梯上所有梯級之級高及級深應統一，級高（R）應為18公分以下，級深（T）應為24公分以上（如圖304.4.2），且 $55 \text{ 公分} \leq 2R+T \leq 65 \text{ 公分}$ 。

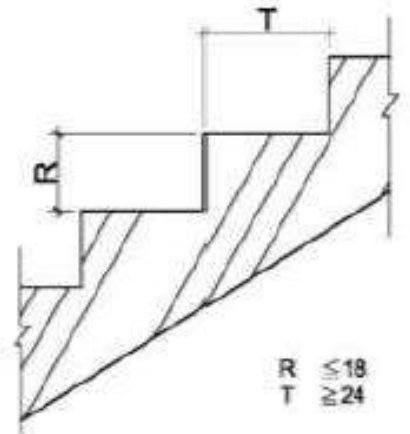
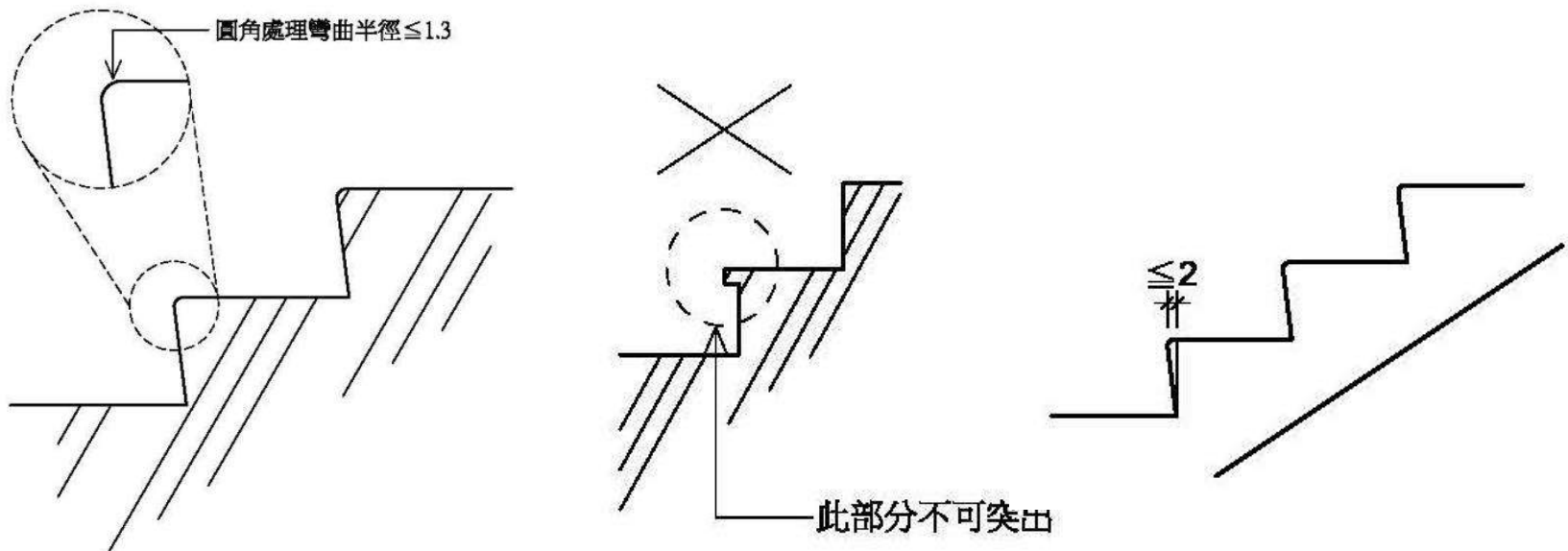


圖304.4.2

梯級鼻端

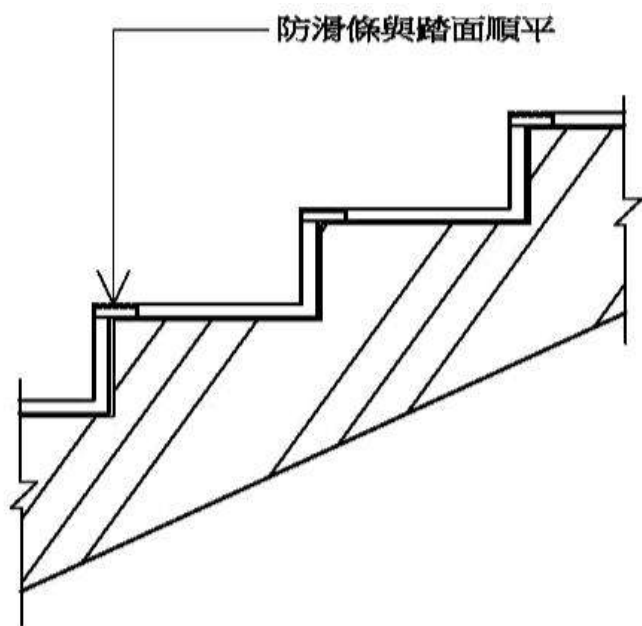
304.2 梯級鼻端：梯級突沿之彎曲半徑不得大於1.3公分（如圖304.2.1），且應將超出踏面之突沿下方作成斜面，該突出之斜面不得大於2公分。



梯級踏面

302.2 樓梯平台及梯級表面應採用防滑材料。

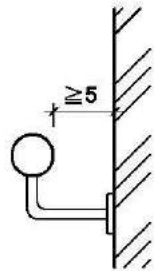
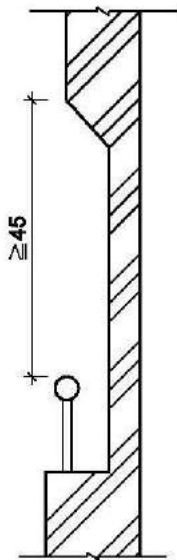
304.3 防滑條：梯級踏面邊緣應作防滑處理，其顏色應與踏面有明顯不同，且應順平



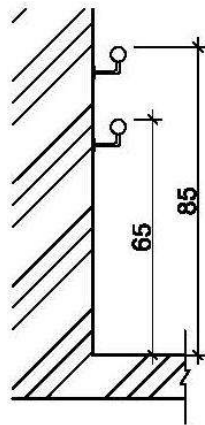
樓梯扶手

高差超過20公分之樓梯兩側應設置符合本規範207節規定之扶手，高度自梯級鼻端起算。扶手應連續不得中斷，但樓梯中間平台外側扶手得不連續。

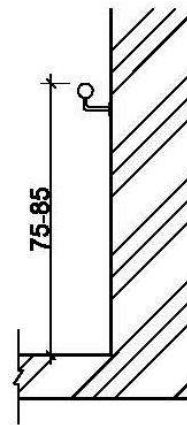
直徑：2.8-4公分，或外緣周長在9-13公分。
端部要做防止勾撞處理。



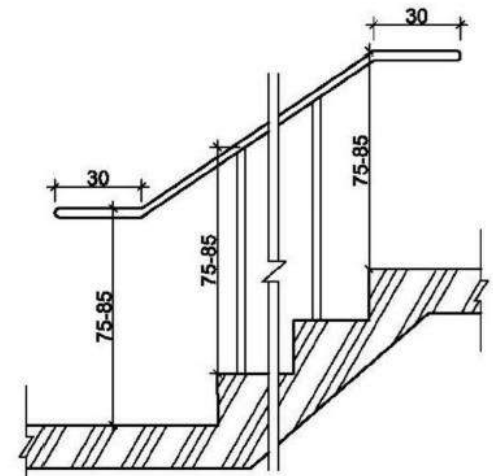
離牆距離



雙道扶手



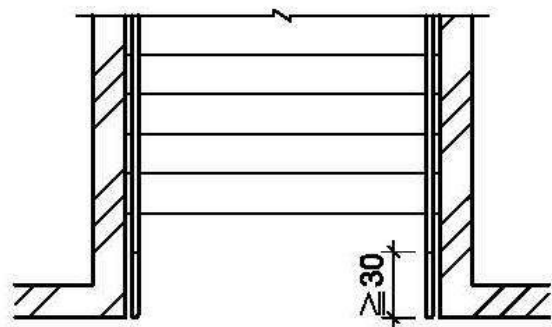
單道扶手



單道扶手高度及水平延伸

樓梯扶手

水平延伸：樓梯兩端扶手應**水平延伸30公分以上**，水平延伸不得突出於走廊上(如圖305.2.2)；另中間連續扶手於平台處得免設置水平延伸。



走廊



圖305.2.2

樓梯扶手

扶手端部未做防止勾撞處理處理



扶手水平延伸不得突出走道上，以防止碰撞危險。



梯級終端警示

306.1 終端警示：距梯級終端30公分處，應設置深度30公分至60公分，與地板表面顏色且材質不同之警示設施。但中間平台不在此限。

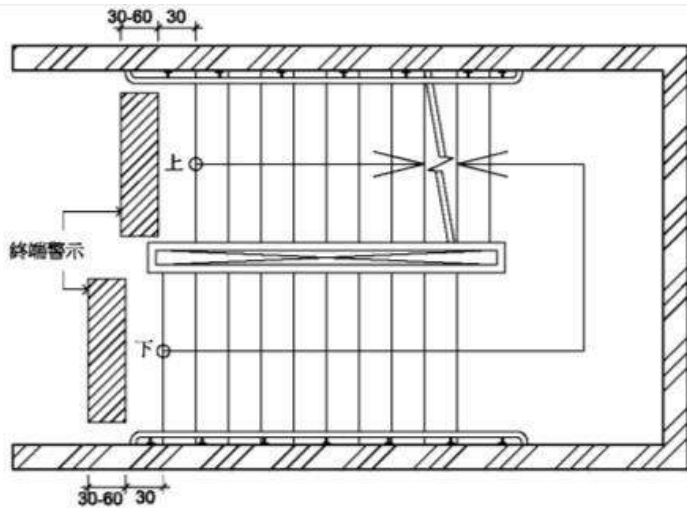


圖 306.1



戶外平台階梯

307 戶外平台階梯：戶外平台階梯之寬度在6公尺以上者，應於中間加裝扶手，級高之設置應符合本規範304.1之規定，扶手之設置應符合本規範305節之規定。



無障礙升降設備

一般規定：無障礙升降機與群管理控制下之一般升降機之**呼叫按鈕必須分別設置**，並得以相鄰兩座無障礙升降機為群管理控制。

重點

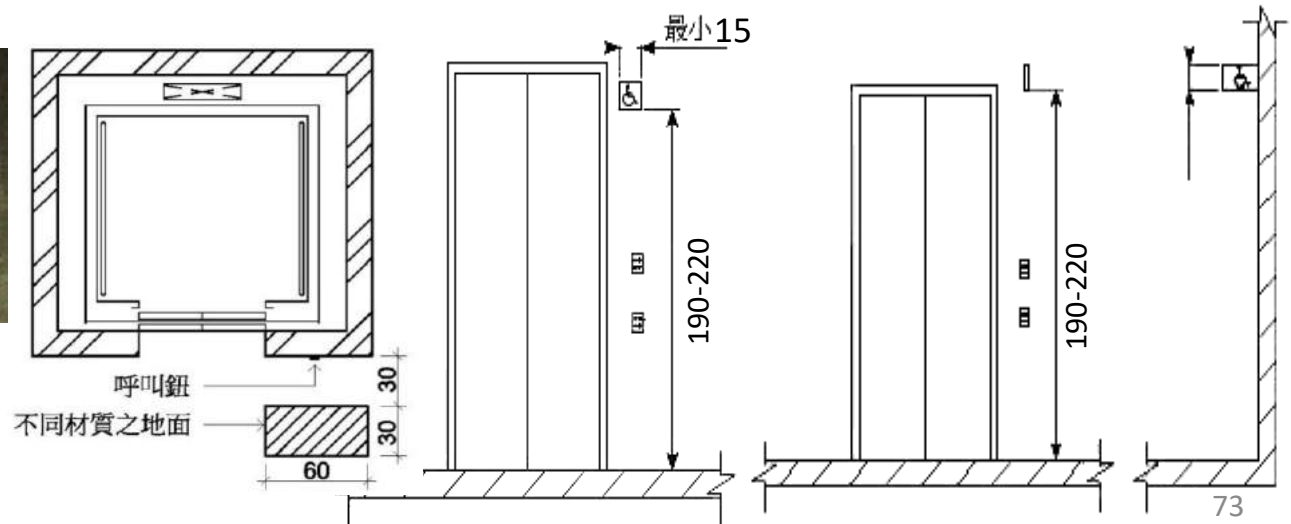
1. 引導設施：按鍵前30公分。
2. 梯廳：升降機前至少150公分迴轉空間。
3. 梯廂：機廂尺寸、門寬，機門維持完全開啟狀態至少10 秒鐘。
4. 扶手：機廂內至少兩側設置扶手，機門為單側開啟式者，扶手應做端部處理。
5. 後視鏡：下緣距機廂地面85公分、寬度不小於出入口，且高度大於90公分。
6. 操作盤：輪椅操作盤高度及位置。
7. 點字：呼叫鈕、操作盤、各樓層升降機門廁。
8. 語音：設置語音裝置。

引導標誌

403.1 入口引導：建築物主要入口處及沿路轉彎處應設置無障礙昇降機方向指引。

403.2 昇降機引導：昇降機設有點字之呼叫鈕前方30公分處之地板，應作長度60公分、寬度30公分之不同材質處理，並不得妨礙輪椅使用者行進。

403.3 主要入口樓層標誌：主要入口樓層之昇降機應設置無障礙標誌，其下緣應距地板面190公分至220公分，長、寬尺寸不得小於15公分。如主要通路走廊與昇降機開門方向平行，則應另設置垂直於牆面之無障礙標誌。



引導標誌



昇降機呼叫鈕前設置30×60公分引導標誌及垂直、平行之引導標誌。

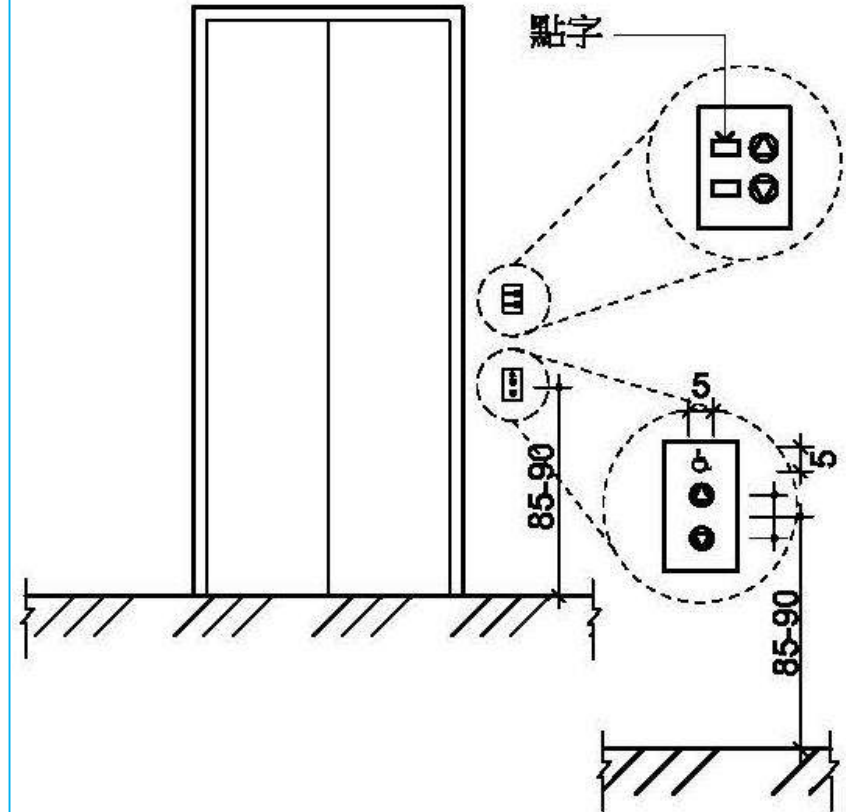
昇降機進出及等待搭乘空間(外)

- 404.1 迴轉空間：昇降機出入口之樓地板應無高差，並留設直徑150公分以上且坡度不得大於1/50之淨空間。
- 404.2 昇降機呼叫鈕：梯廳及門廳內應設置2組呼叫鈕
上組：一般人使用及視障者使用
(左邊需設置應設置點字)
下組：輪椅肢障者使用(高度)
- 404.3 昇降機入口觸覺裝置：在昇降機各樓乘場入口側之門框或牆、柱上應設置觸覺裝置及顯示樓層數字、點字符號(方便視障者辨識)

昇降機呼叫鈕

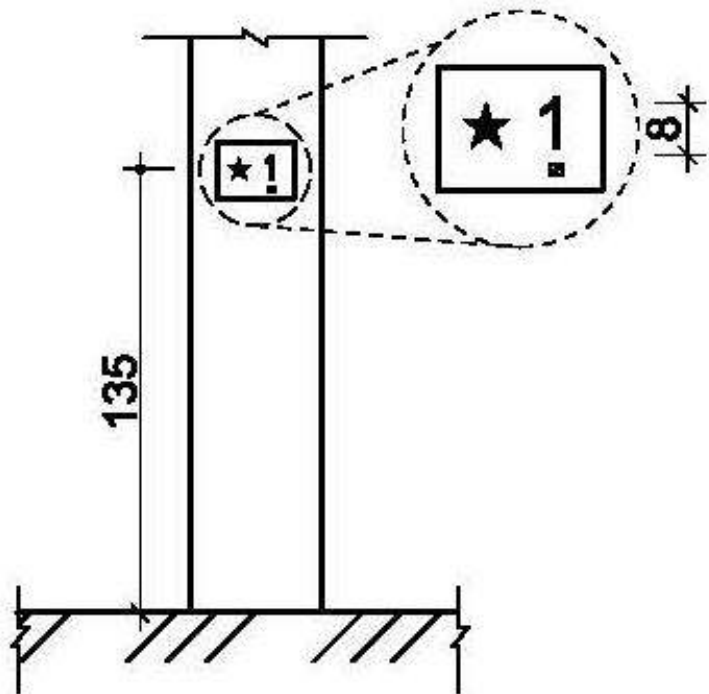
梯廳及門廳內應設置**2組呼叫鈕**：

1. 尺寸：長、寬各2公分以上，或直徑2公分以上。
2. 上組呼叫鈕左邊應**設置點字**。
3. 下組呼叫鈕：中心點距地板面**85公分至90公分**，下組呼叫鈕上方適當位置應設置長、寬各**5公分**之無障礙標誌（如圖404.2）。



昇降機入口觸覺裝置

在昇降機各樓乘場入口側之門框或牆、柱上應設置觸覺裝置及顯示樓層數字、點字符號，單一浮凸字時，長、寬各8公分以上。2個或2個以上浮凸字時，每一個浮凸字尺寸，應寬6公分、長8公分以上，觸覺裝置之中心點應距地板面135公分，且標示之數字須與底板顏色有明顯不同。



昇降機-門、淨寬、機廂尺寸

405.1 昇降機門：昇降機門：應為**水平方向開啟**，並為自動開關方式。如門受到物體或人阻礙時，昇降機門應設有可**自動停止並重新開啟**之裝置。

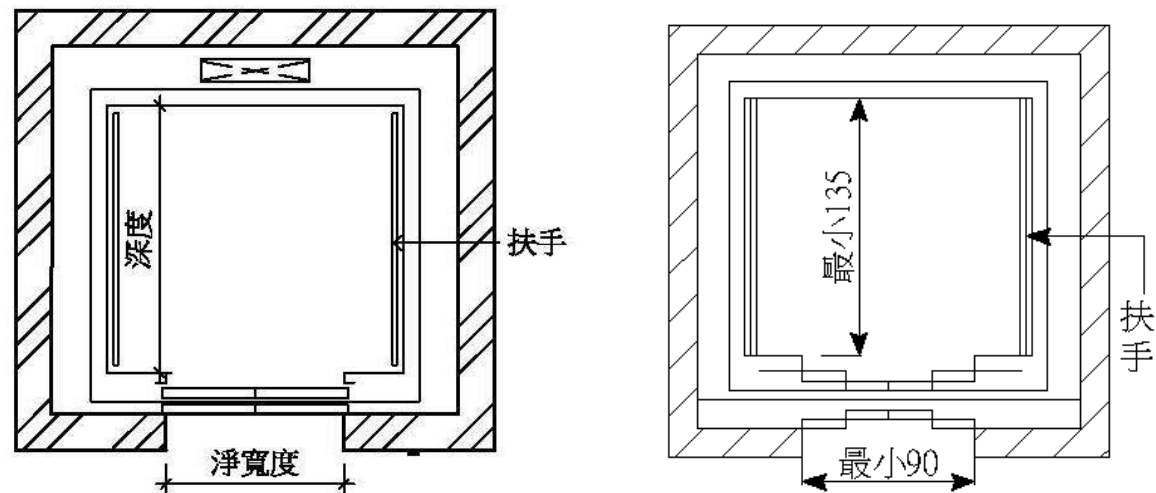
405.2 關門時間：昇降機開門時，昇降機門應維持**完全開啟**狀態至少**10 秒鐘**。

405.3 昇降機出入口：昇降機出入口處之地板面，應與機廂地板面保持平整，其與機廂**地板面之水平間隙**不得大於**3.2 公分**。

昇降機廂-尺寸

1. 昇降機門: 淨寬度不得小於90公分
2. 機廂之深度: 不得小於135公分
(不需扣除扶手占用之空間)

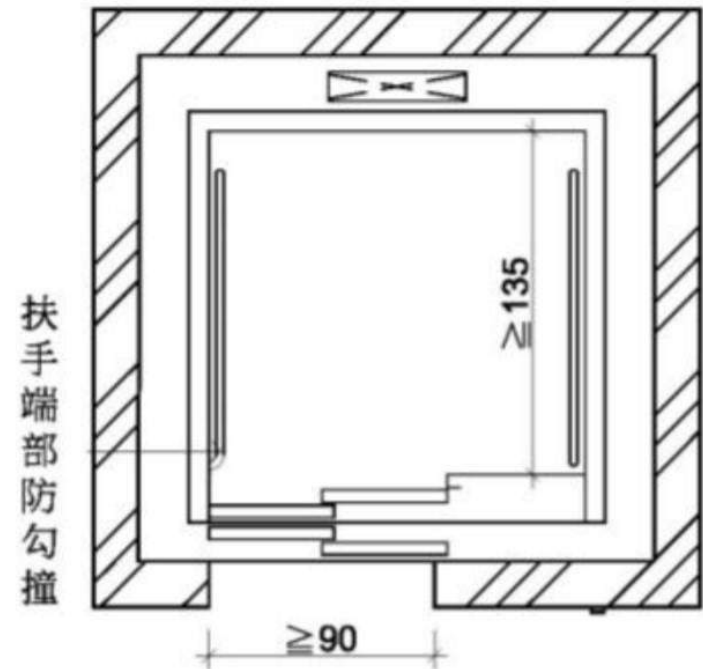
但建築物使用類組為H-2組住宅、集合住宅之昇降機門淨寬度不得小於80公分，機廂之深度不得小於125公分，且語音系統得增設開關。



昇降機廂-扶手

機廂內至少兩側牆面應設置符合本規範207節規定之扶手。但固定方式得不受本規範圖207.2.1之限制。

1. **高度**：扶手上緣距機廂地面應為75公分。
2. **端部處理**：昇降機門為**中央開啟式者**，扶手端部免作防勾撞處理。昇降機門為**單側開啟式者**，未設門框側，扶手端部應作防勾撞處理；設有門框側，扶手端部免作防勾撞處理



昇降機廂-後視鏡

昇降機廂入口對側壁面應設置安全玻璃之後視鏡（如對側壁面為鏡面不銹鋼或類似材質者不在此限），後視鏡**之下緣距機廂地面85公分**，寬度不得小於出入口淨寬，高度不得小於90公分。但設置有困難者，得設置懸掛式之廣角鏡（**寬30公分至35公分，高20公分以上**）。



輪椅使用者操作盤

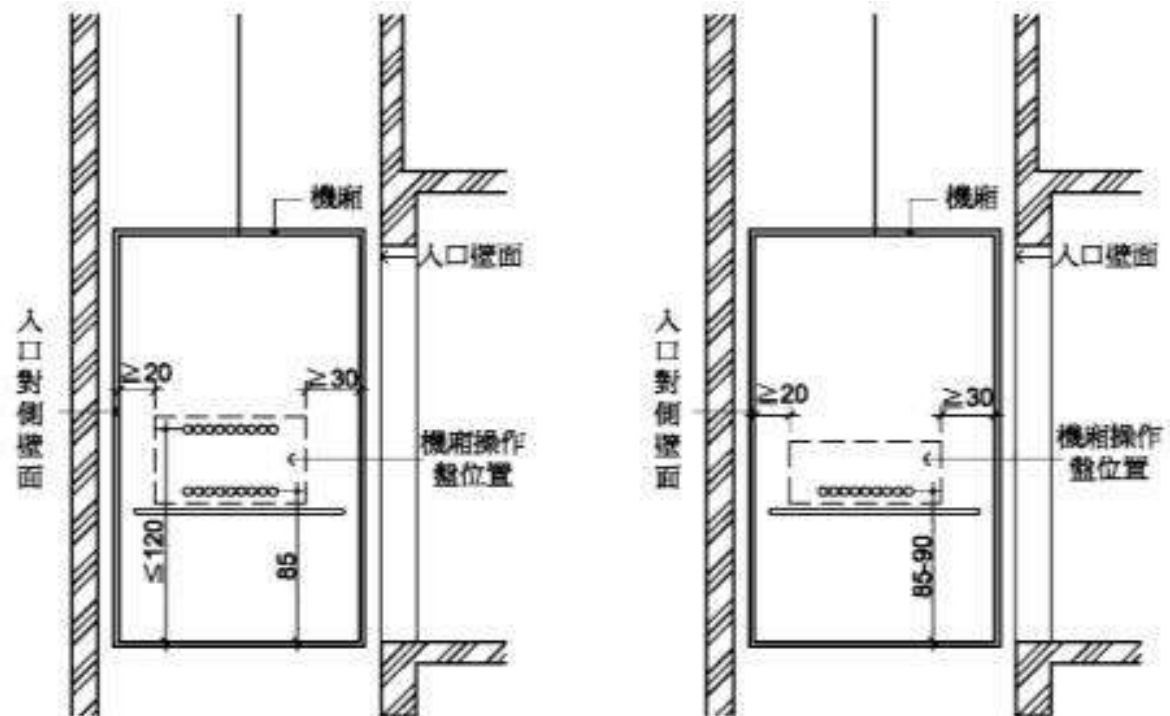
操作盤應包括緊急事故通報器、各通達樓層及開、關等按鍵

1. 操作盤按鈕中心線距機廂地面高度：

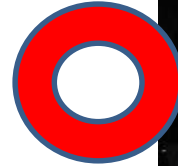
最上層按鈕不得大於120公分(如設置位置不足得放寬至130公分)

最下層按鈕為85公分至90公分。(僅單排按鈕亦同)

2. 操作盤距梯廂入口壁面之距離不得小於30公分、入口對側壁面之距離不得小於20公分。



輪椅使用者操作盤

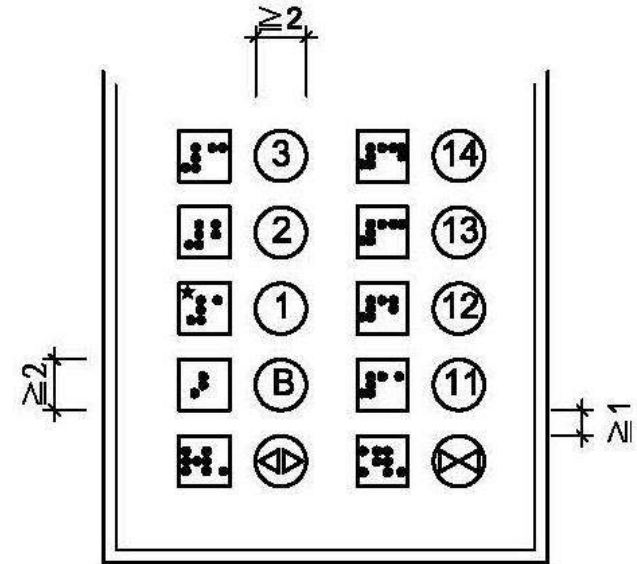


昇降機廂

406.5 按鈕：按鈕應為長、寬各2公分以上，或直徑 2 公分以上，按鈕間之距離不得小於1公分，其標示之數字需與底板的顏色有明顯不同，且不得使用觸控式按鈕。

406.6 點字標示：點字標示應設置於一般操作盤之上、下、開、關、樓層數、緊急鈴、緊急電話等按鈕左側。
(其中★表示避難層)

406.7 語音系統：機廂內應設置語音系統以報知樓層、行進方向及開關情形。



點字	昇降機符號	點字	昇降機符號	點字	昇降機符號
⠠⠠⠠	B1	⠠⠠	5	⠠⠠⠠⠠	上
⠠⠠⠠	B2	⠠⠠⠠	6	⠠⠠⠠⠠	下
⠠⠠⠠⠠	B3	⠠⠠⠠	7	⠠⠠⠠	開
⠠⠠⠠⠠	B4	⠠⠠⠠	8	⠠⠠⠠	關
⠠⠠	1	⠠⠠	9	⠠⠠⠠⠠	🔔
⠠⠠	2	⠠⠠⠠	10	⠠⠠⠠⠠	☎
⠠⠠	3	⠠⠠	11	⠠⠠⠠	★
⠠⠠	4	⠠⠠⠠	12		

無障礙廁所盥洗室

重點

1. 引導及標誌：沿路轉彎處設引導、門或牆壁上應設置無障礙標誌(與行進方向垂直)
2. 入口：無障礙通路可到達、採橫向拉門，出入口淨寬不得小於80公分、電燈開關具操作性
3. 廁所尺寸：迴轉空間150公分以上、馬桶可動扶手側淨寬70公分以上
4. 扶手：馬桶兩側設扶手，一為L型固定扶手，另一為可動扶手
5. 馬桶：一般座式馬桶、沖水按鍵及衛生紙位置
6. 求助鈴：設兩處求助鈴，一處在馬桶側邊牆面，另一處距地面15-25公分。

廁所盥洗室-通則

502.3 由無障礙通路進入無障礙廁所盥洗室不得有高差，止水得採用截水溝，水溝格柵或其他開口應至少有一方向開口小於1.3公分。

502.4 電燈開關設置高度應於距地板面70公分至100公分範圍內，設置位置應距柱或牆角30公分以上。



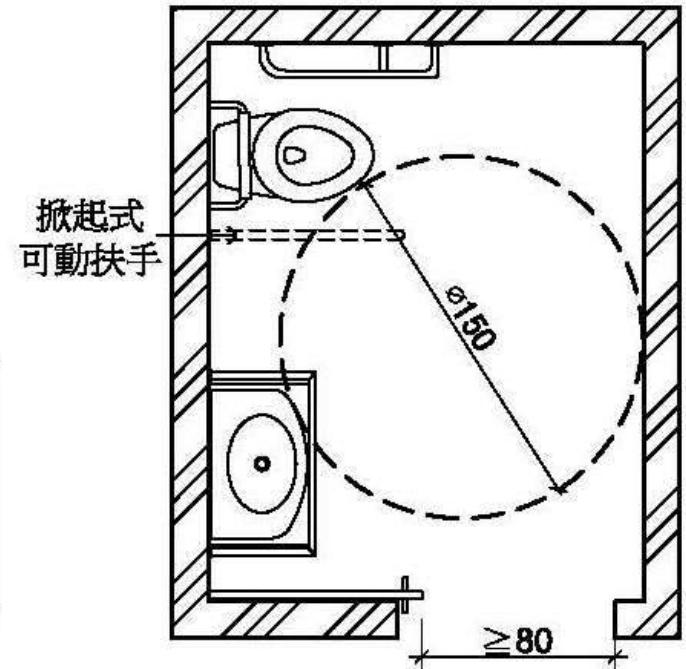
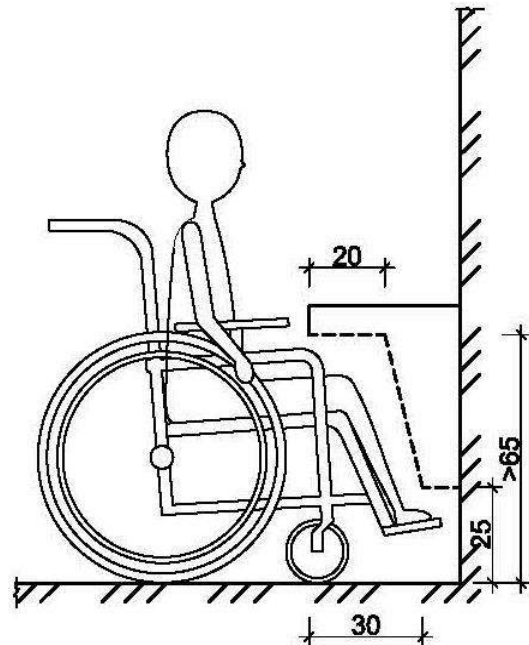
廁所盥洗室-設計

504.1 淨空間：無障礙廁所盥洗室應設置直徑150公分以上之迴轉空間，其迴轉空間邊緣20公分範圍內，如符合膝蓋淨容納空間規定者，得納入迴轉空間計算

膝蓋淨容納空間：

邊緣20公分之範圍內，淨高度大於65公分

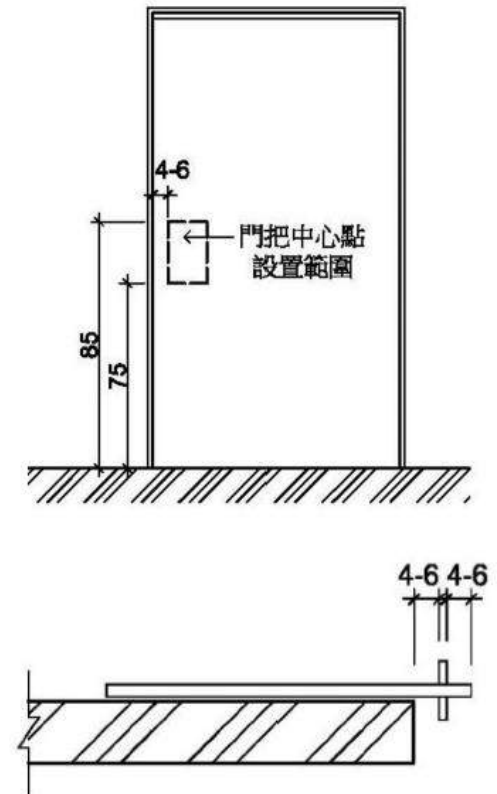
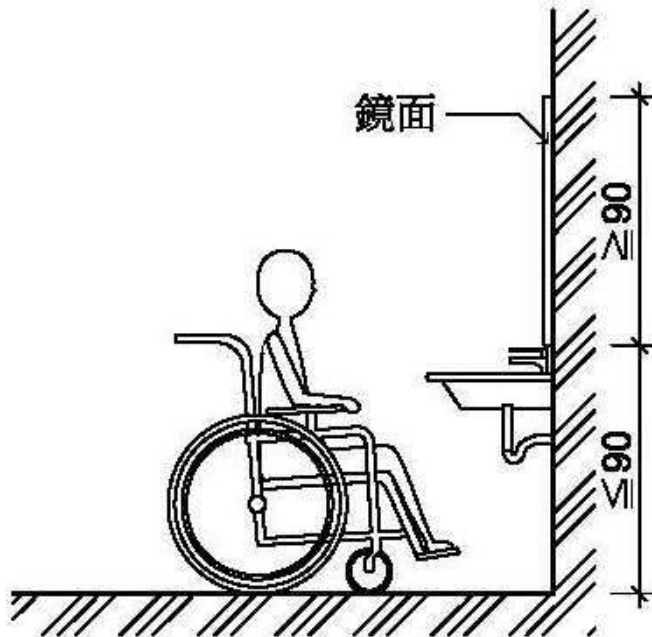
距邊緣20至30公分處，淨高度由65公分逐漸降低為25公分



廁所盥洗室-設計

504.2 門：應採用橫向拉門，出入口淨寬不得小於**80公分**，且符合本規範205.4規定

504.3 鏡子：鏡面**底端距地板面不得大於90公分**，鏡面高度應在90公分以上。



廁所盥洗室-設計



廁所盥洗室迴轉空間直徑不得小於150公分，以方便輪椅使用。

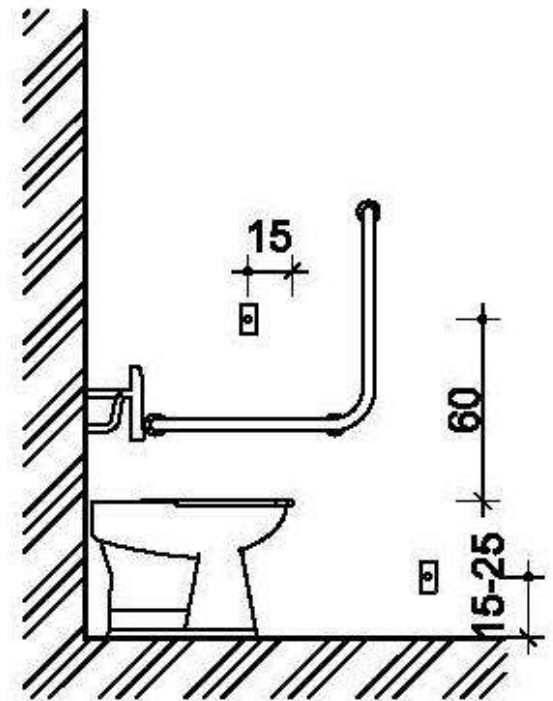


廁所盥洗室應採橫向拉門，出入口淨寬至少80公分，且門把應防止夾手。

廁所盥洗室-求助鈴

504.4.1 位置：無障礙廁所盥洗室內應設置2處求助鈴，1處按鍵中心點在距離馬桶前緣往後15公分、馬桶座墊上60公分，另設置1處可供跌倒後使用之求助鈴，按鍵中心距地板面高15~25公分範圍內，且應明確標示，易於操控

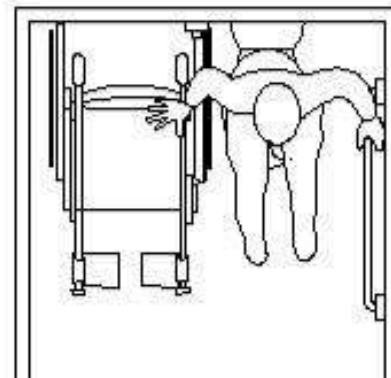
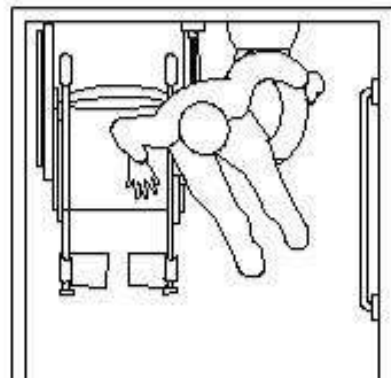
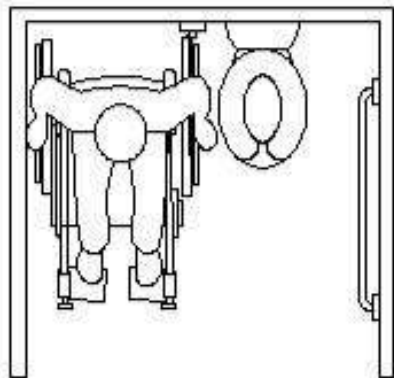
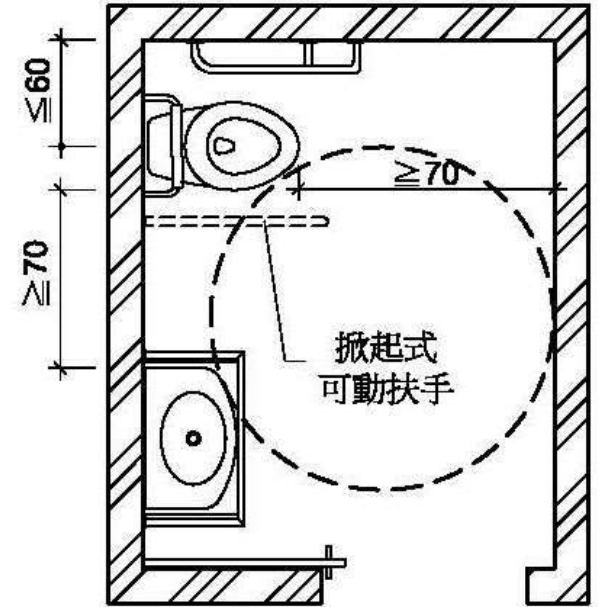
504.4.2 連接裝置：求助鈴應連至服務台或類似空間，若無服務台，應連接至無障礙廁所盥洗室警示燈或聲響。



馬桶-位置及淨空間

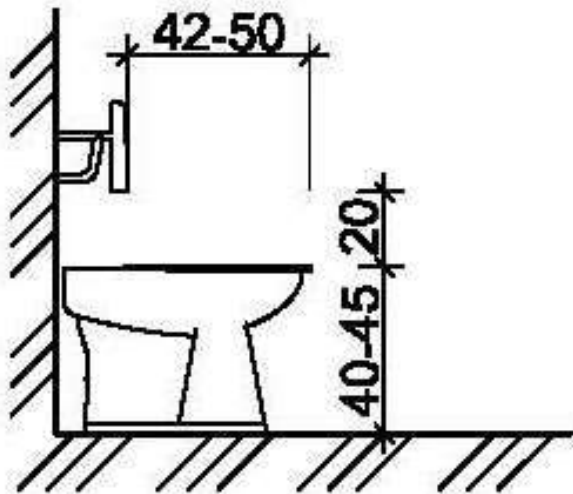
505.2 淨空間：馬桶至少有一側邊之淨空間不得小於70公分，扶手如設於側牆時，馬桶中心線距側牆之距離不得大於60公分，馬桶前緣淨空間不得小於70公分（如圖505.2）。

可動扶手旁需有70公分以上淨空間，以供輪椅使用者移位



馬桶-高度及靠背

應使用一般型式之馬桶，座墊高度為40公分至45公分，馬桶不可有蓋，且應設置背靠，背靠距離馬桶前緣42公分至50公分，背靠下緣與馬桶座墊之淨距離為20公分(水箱作為背靠需考慮其平整及耐壓性，應距離馬桶前緣42公分至50公分)



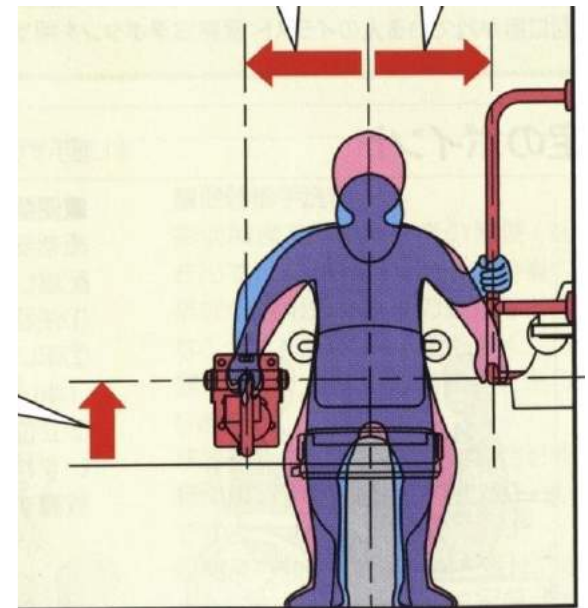
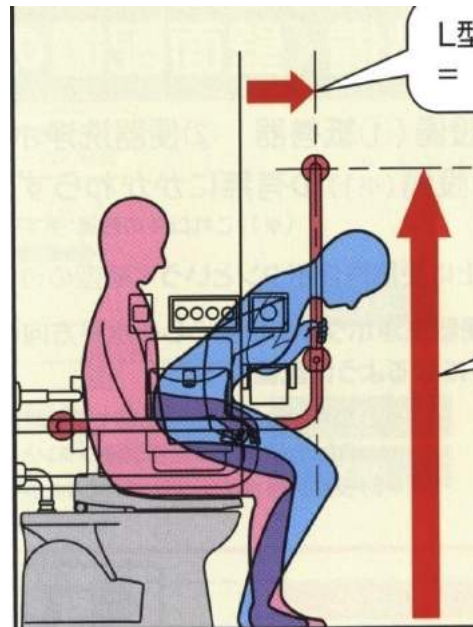
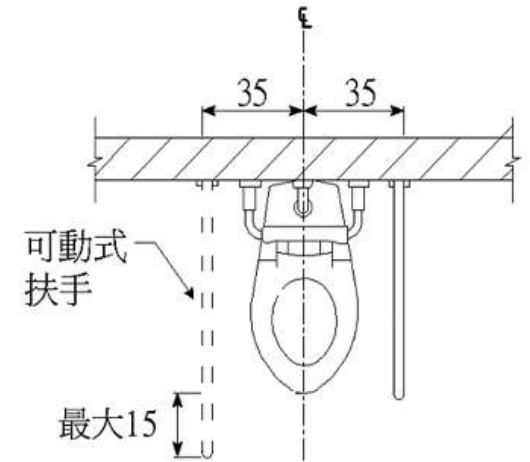
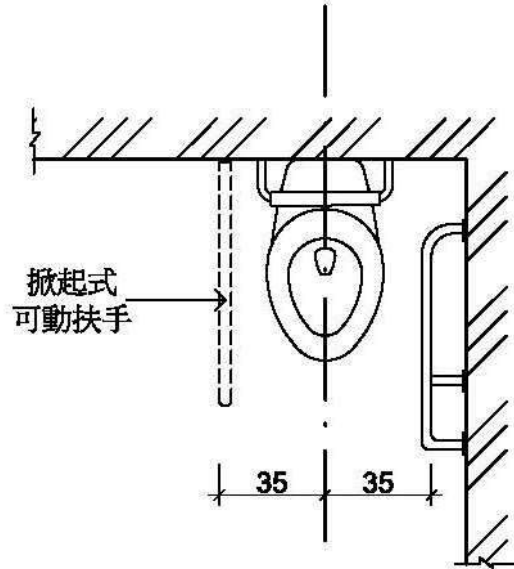
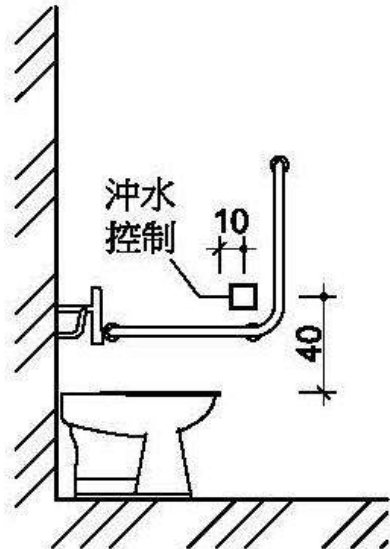
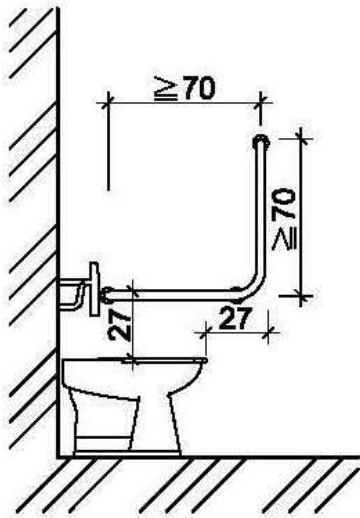
扶手及沖水控制

側邊L型扶手：馬桶側面牆壁裝置扶手時，應設置L型扶手，扶手外緣與馬桶中心線之距離為35公分，扶手水平與垂直長度皆不得小於**70公分**，垂直扶手外緣與馬桶前緣之距離為27公分，水平扶手上緣與馬桶座墊距離為**27公分**。L型扶手**中間固定點**並不得設於扶手垂直部分。

可動扶手：馬桶至少有一側為可固定之掀起式扶手。使用狀態時，扶手外緣與馬桶中心線之距離為35公分，且兩側扶手上緣與馬桶座墊距離為27公分，長度不得小於馬桶前端且突出部分**不得大於15公分**。

沖水控制：可為手動或自動，手動沖水控制應設置於L型扶手之側牆上，中心點距馬桶前緣**往前10公分**及馬桶座墊上40公分處。

扶手及沖水控制



洗面盆

高度：無障礙洗面盆上緣距地板面不得**大於80公分**，下緣應符合**膝蓋淨容納**空間規定。

水龍頭：水龍頭應有撥桿，或設置自動感應控制設備。

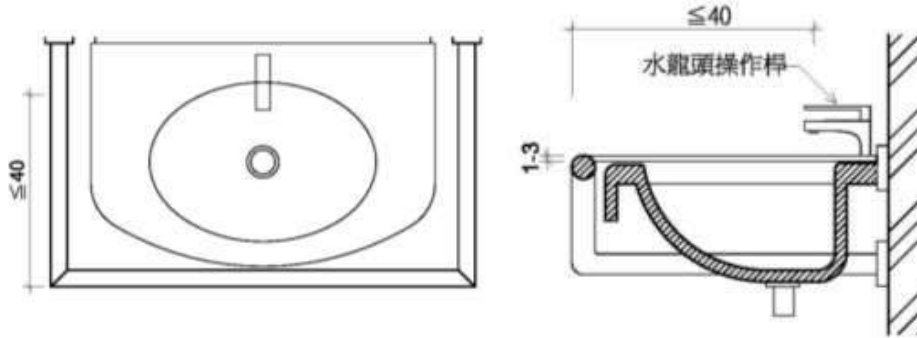
洗面盆深度：洗面盆外緣距離可控制水龍頭操作端、可自動感應處、出水口均不得**大於40公分**。（設有環狀扶手時深度應計算至環狀扶手外緣），洗面盆下方空間，外露管線及器具表面不得有尖銳或易磨蝕之設備。

扶手：洗面盆應設置扶手，型式可為**環狀扶手或固定扶手**。

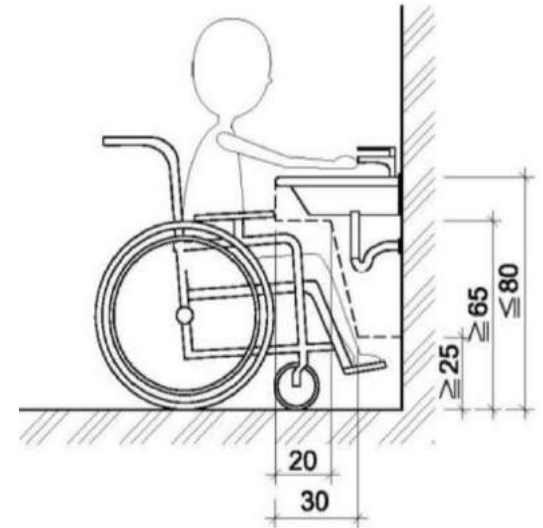
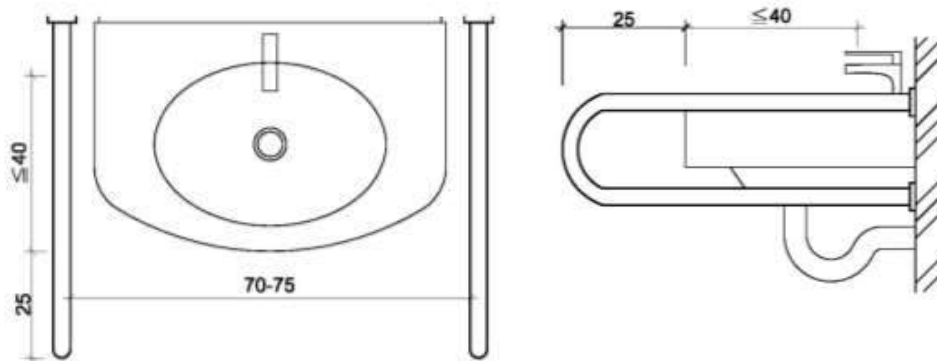
設置環狀扶手者，扶手上緣應高於洗面盆邊緣1公分至3公分。
設置固定扶手者，使用狀態時，扶手上緣高度應與洗面盆上緣齊平，突出洗面盆邊緣長度為25公分，兩側扶手之內緣距離為**70~75公分**。但設置檯面式洗面盆或設置壁掛式洗面盆已於下方加設安全支撐者，得免設置扶手。

洗面盆

檯面不得高於80公分，洗面盆底下，距洗面盆邊緣20公分內，淨高不得小於65公分



洗面盆邊緣距離操作水龍頭不得大於40公分。



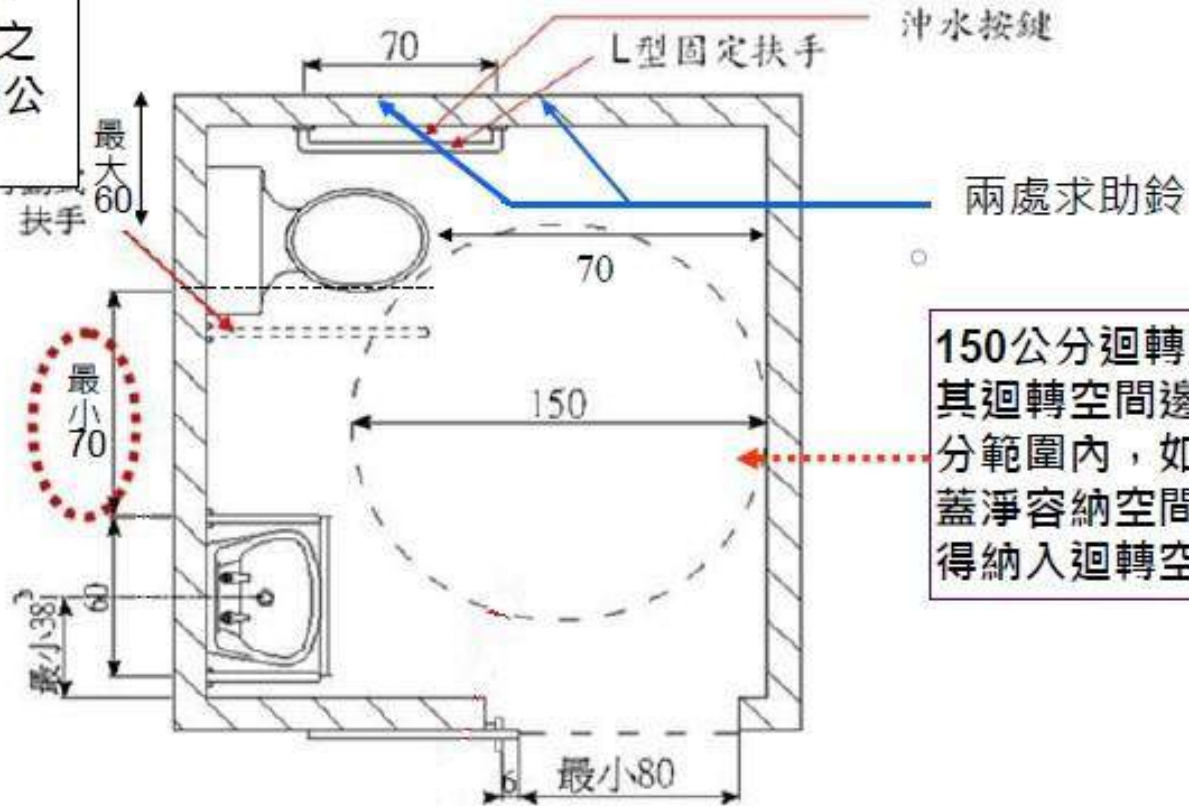
扶手：

環狀扶手：扶手上緣應高於洗面盆邊緣1~3公分。

兩側扶手：扶手上緣高度應與洗面盆上緣齊平，突出洗面盆邊緣長度為25公分，兩側內緣距離為70~75公分。

無障礙廁所盥洗室

如扶手設於側牆，
牆與馬桶中心線之
距離不得大於60公
分



150公分迴轉空間中，
其迴轉空間邊緣 20 公
分範圍內，如符合膝
蓋淨容納空間規定者，
得納入迴轉空間計算。

1. 迴轉直徑150公分
2. 標準馬桶
3. 扶手（一固定一可動）
4. 馬桶一側邊淨寬70公分
5. 馬桶靠背
6. 沖水按鍵位置
7. 求助鈴
8. 洗面盆

無障礙廁所盥洗室

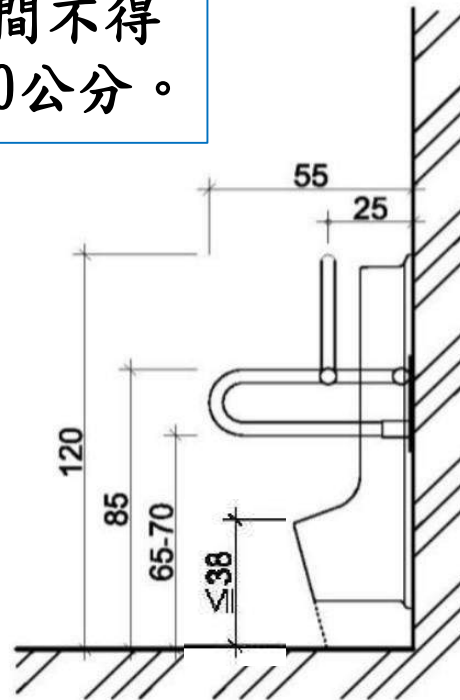
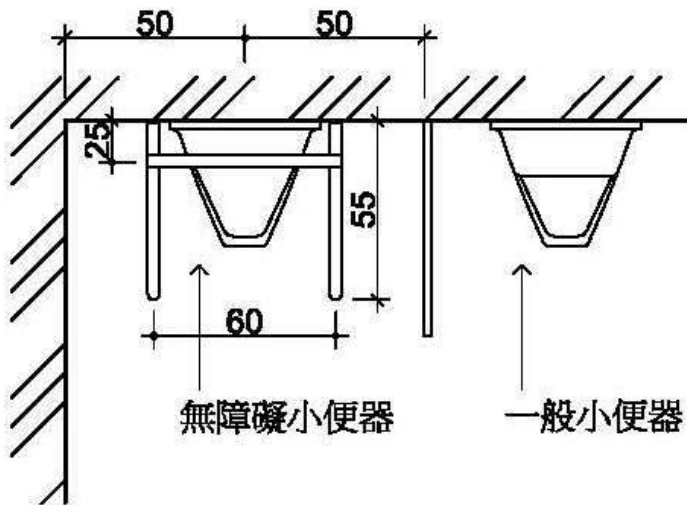


1. 迴轉直徑150公分
2. 標準馬桶
3. 扶手（一固定一可動）
4. 馬桶一側邊淨寬70公分
5. 馬桶靠背
6. 沖水按鍵位置
7. 求助鈴
8. 洗面盆

無障礙小便器

一般廁所設有小便器者，應設置至少一處無障礙小便器。無障礙小便器應設置於廁所入口便捷之處，且不得設有門檻。

應裝設隔板：隔板間之淨空間不得小於小便器中心線左右各50公分。



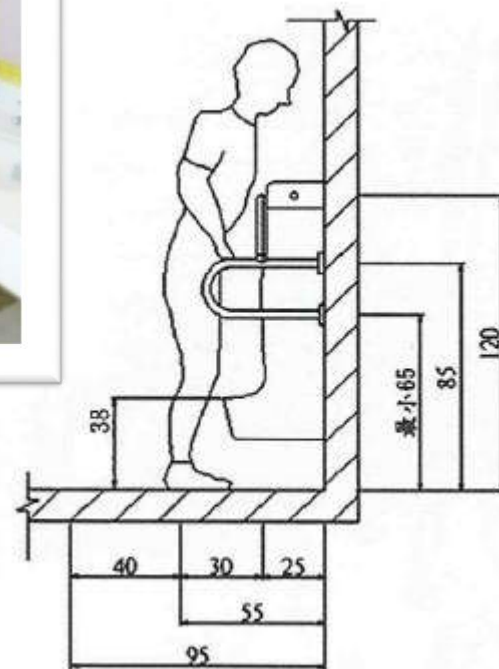
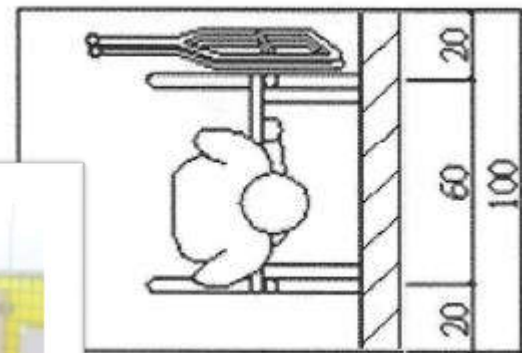
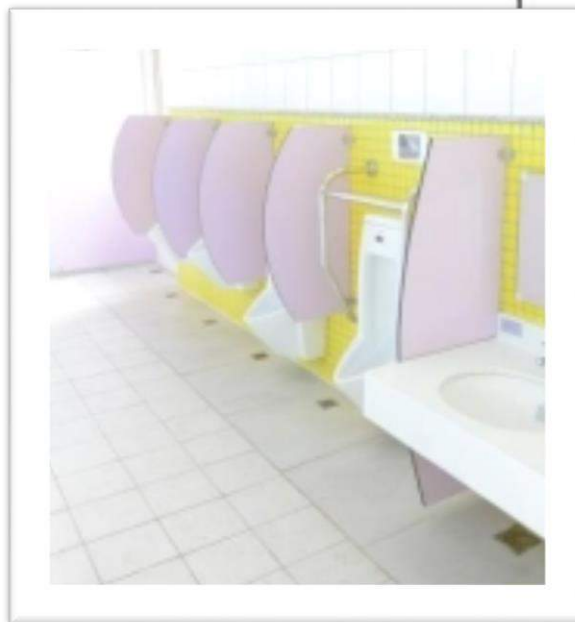
扶手：

兩側扶手：中心線之距離為60公分長度為55公分，扶手上緣距地板面為85公分，扶手下緣距地板面65至70公分。

前方扶手：上緣距地板面為120公分，其中心線與牆壁之距離為25公分。

無障礙小便器之突出端距地板面高度不得大於38公分。

無障礙小便器



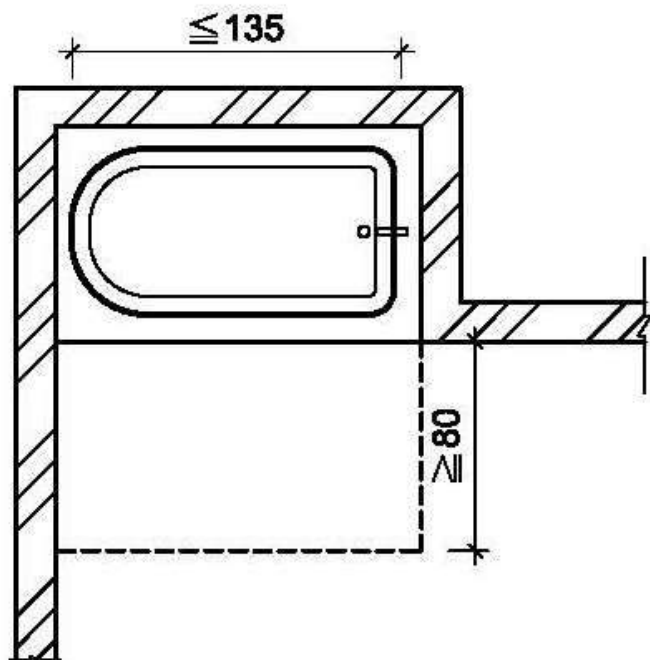
浴室

重點

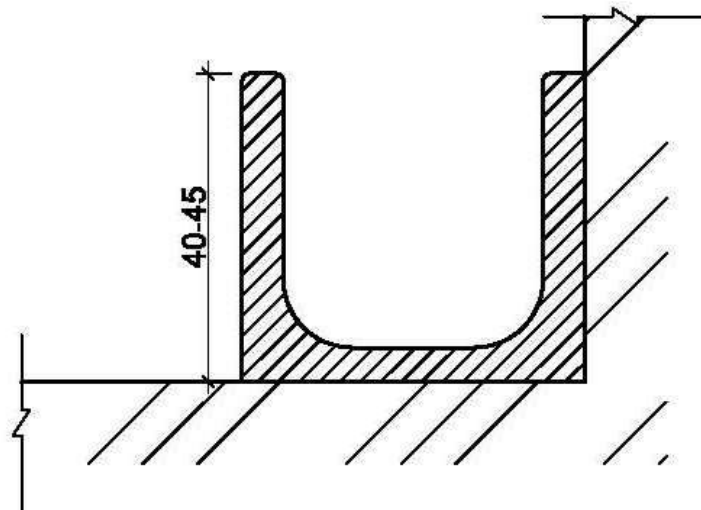
1. 位置、地面、高差(不得有高差，止水宜採用截水溝)、入口引導、標誌、門
2. 無障礙浴缸前方淨空間長度不得小於浴缸長度，深度不得小於80公分。
3. 浴缸:內側長度不得大於135公分，外側距地板面高度40公分至45公分。並於側向牆壁及出水側對向牆壁裝設扶手
4. 淋浴間:應設置直徑150公分以上之迴轉空間及提供具扶手及背靠之沐浴椅、裝設水平及垂直扶手、水龍頭操作桿及蓮蓬頭位置應設置於距地板面40~120公分範圍內，且應距柱、牆角30公分以上。
5. 求助鈴位置及連接裝置

浴室

無障礙浴缸前方淨空間長度不得小於浴缸長度，深度不得小於80公分



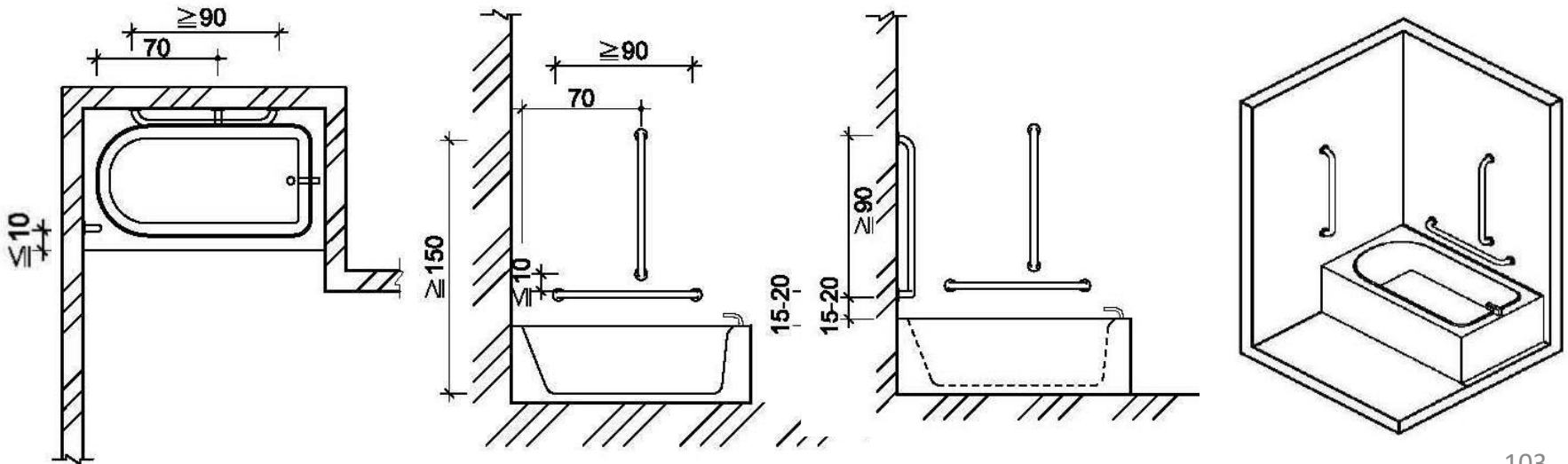
浴缸內側長度不得大於135公分；浴缸外側距地板面高度40至45公分；浴缸底面應設置止滑片。



浴室-扶手

側向牆壁扶手：浴缸側向牆壁應設置水平扶手及垂直扶手。水平扶手上緣距浴缸上緣15公分至20公分，長度不得小於90公分。垂直扶手上緣距浴缸底面不得小於150公分，下緣距水平扶手上緣不得大於10公分，與浴缸靠背側外緣之距離為70公分。

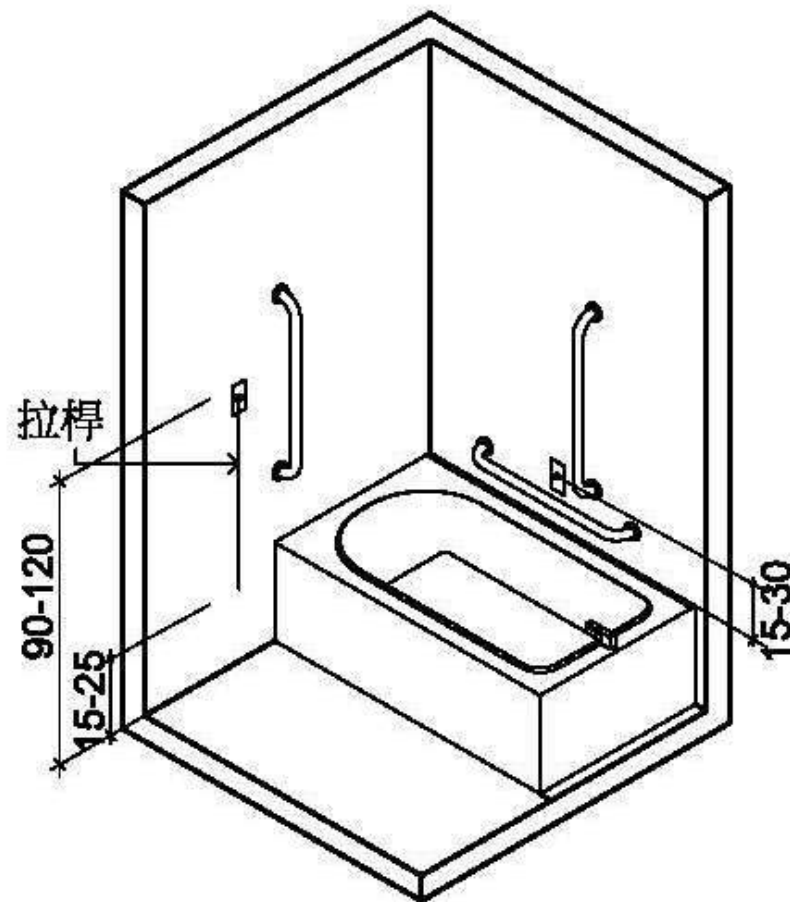
出水側對向牆壁扶手：出水側對向牆壁應設置垂直扶手，扶手下端距浴缸上緣15公分至20公分，長度不得小於90公分，且距離浴缸外側邊緣不得大於10公分。出水側未有對向牆壁者，扶手應設置於出水側側邊）。



浴室-求助鈴

位置：無障礙浴室內設置於浴缸時應設置2處求助鈴。1處設置於浴缸以外之牆上，按鍵中心點距地板面**90至120公分**，並連接拉桿至距地板面**15公分至25公分**範圍內，可供跌倒時使用。另1處設置於浴缸側面牆壁，按鍵中心點距**浴缸上緣15至30公分處**，且應明確標示，易於操控。

連接裝置：求助鈴應連至服務台或類似空間，若無服務台，應連接至無障礙浴室外之警示燈或聲響。

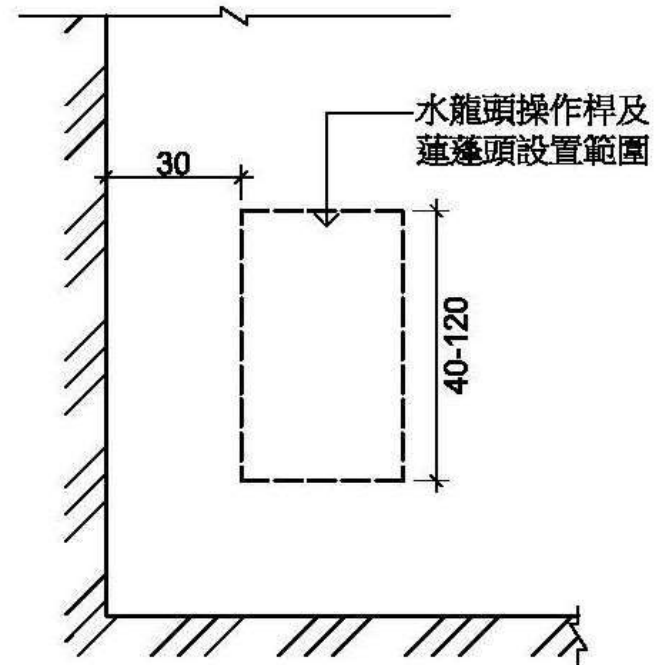


淋浴間

迴轉空間：淋浴間內應設置直徑150公分以上之迴轉空間。其迴轉空間邊緣20公分範圍內，如符合膝蓋淨容納空間規定者，得納入迴轉空間計算。

座椅：淋浴間應提供具扶手及背靠之沐浴椅，座面高度為40公分至45公分，並應注意防滑。

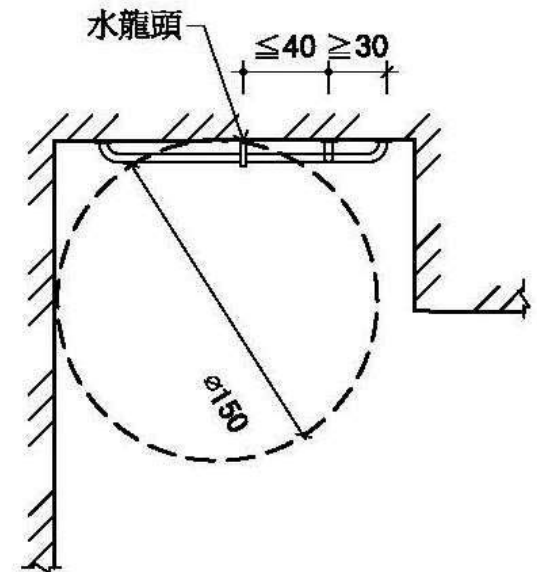
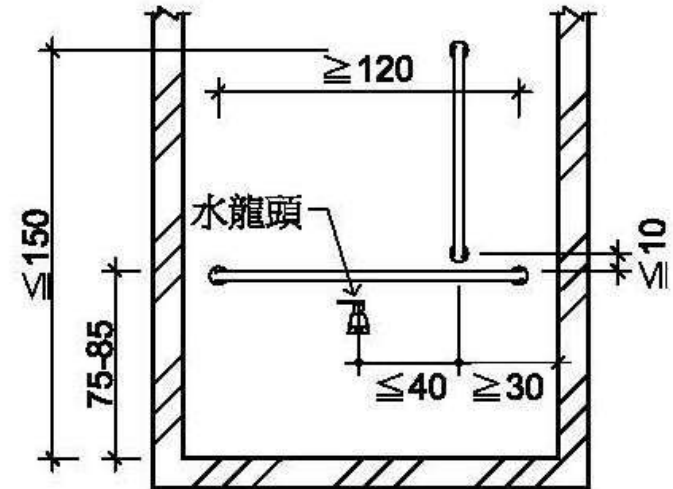
水龍頭操作桿及蓮蓬頭位置：應設置於距地板面40公分至120公分範圍內，且應距柱、牆角30公分以上。



淋浴間-扶手

水平扶手：上緣距地板面75公分至85公分，長度不得小於120公分

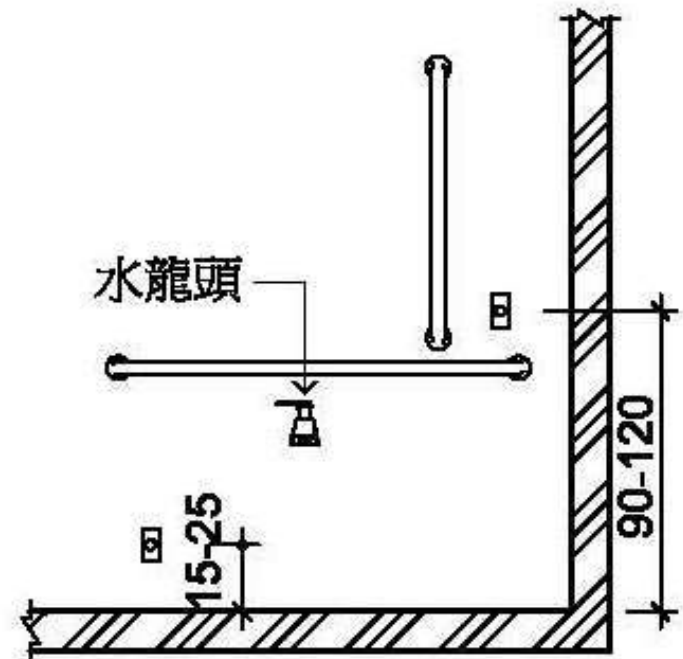
垂直扶手：上緣距地板面不得大於150公分，下緣距水平扶手上緣不得大於10公分，垂直扶手與**水龍頭**之水平距離不得大於40公分，距離牆角為30公分以上。



淋浴間-求助鈴

位置：浴室內設置淋浴間時應設置2處求救鈴。1處按鍵中心點設置於距地板面**90至120公分**範圍內；另1處按鍵中心點設置於距地板面15至25公分範圍內，可供跌倒時使用，且應明確標示，易於操控。

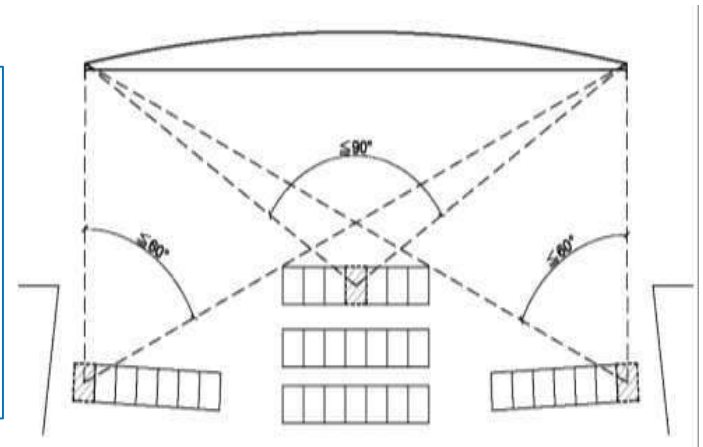
連接裝置：求助鈴應連至服務台或類似空間，若無服務台，應連接至無障礙浴室外之警示燈或聲響。



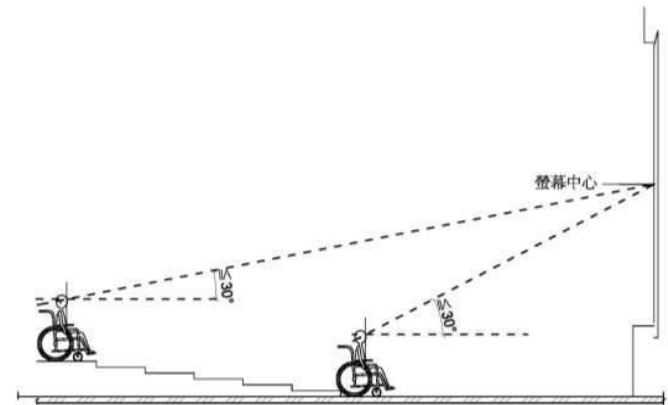
輪椅觀眾席位-通則

席位安排：輪椅觀眾席位得設於觀眾席不同位置、區域及樓層，以增加多方位的較佳視野角度。（席位分散於不同區位以提供選擇）

固定銀幕水平能見度容許範圍：
中間區塊之席位與銀幕兩側之夾角不得大於 90° ，兩側區塊之席位與銀幕兩側之夾角不得大於 60° 。

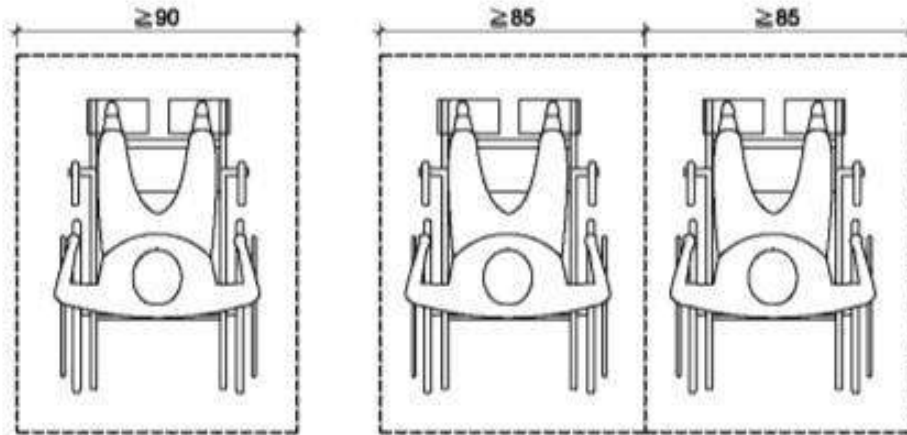


固定銀幕仰視能見度容許範圍：
席位之水平視線與觀看銀幕中心視線之夾角不得大於 30° 。

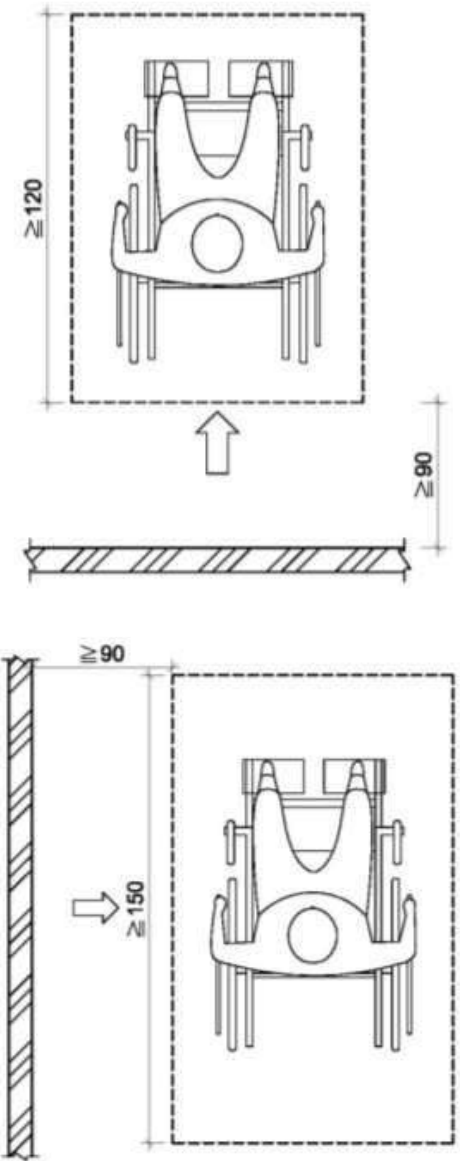


輪椅觀眾席位-尺寸

寬度：單一輪椅觀眾席位寬度不得小於90公分；有2個以上輪椅觀眾席位相鄰時，每個席位寬度不得小於85公分。



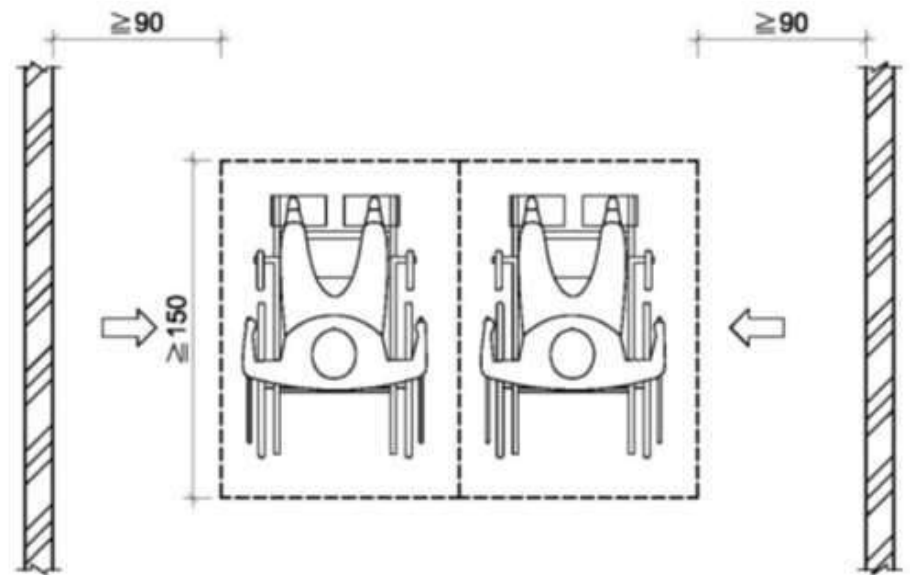
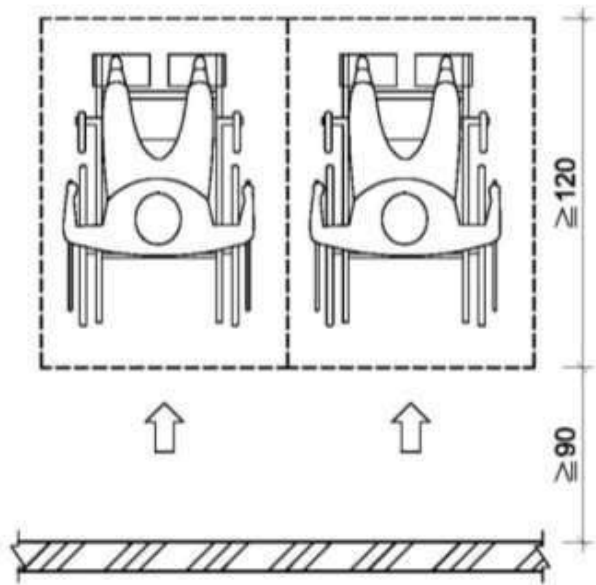
深度：可由**前方或後方進入**之輪椅觀眾席位，深度應為120公分以上(如圖703.2.1)；如輪椅觀眾席位僅可由**側面進入**者，則深度應為150公分以上(如圖703.2.2)。



輪椅觀眾席位-配置

引導標誌：觀眾席主要入口處及沿路轉彎處應設置輪椅觀眾席位之方向標示。

位置：輪椅觀眾席位應設於鄰近避難逃生通道、易到達且有寬度90公分以上之無障礙通路可通達，如有2個以上之輪椅觀眾席位並排時，**應有寬度90公分以上之通路**進入個別席位。

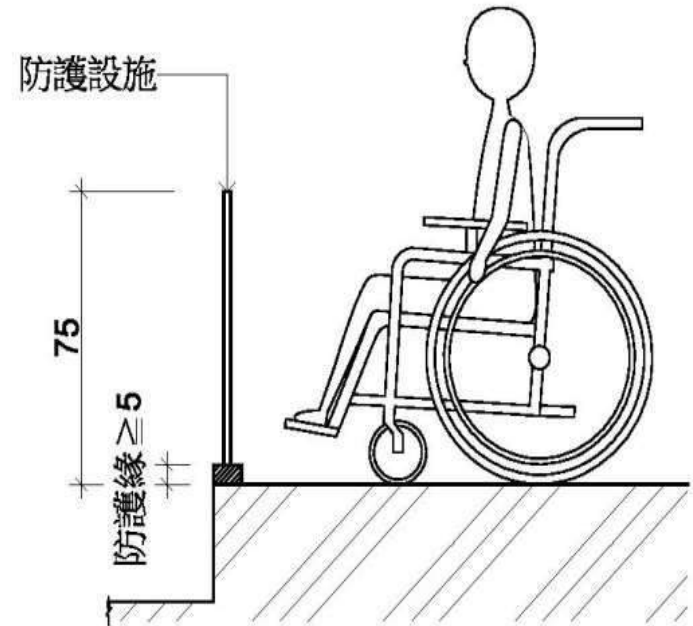


輪椅觀眾席位-配置

視線：輪椅觀眾席位視線不得受阻礙，應和其他區域相同。

陪伴者之座椅：在輪椅觀眾席位鄰近至少應留有1個陪伴者座椅。

防護設施：席位地面有高差且無適當阻隔者，應設置**高度5公分以上之邊緣防護**與**高度75公分之防護設施**。



無障礙停車位

重點：

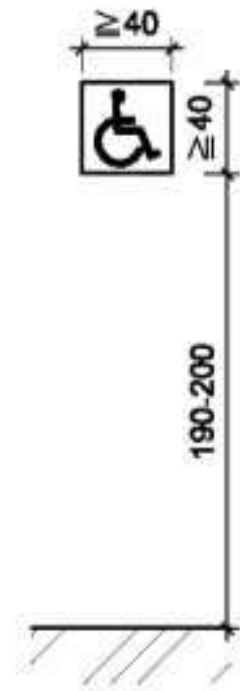
1. 數量：依技術規則計算
2. 位置：最靠近無障礙出入口或無障礙升降機之便捷處。
3. 尺寸：單一停車位600×350公分。相鄰停車位600×550公分
4. 機車位:220×225公分，出入口及車道寬度均不得小於180公分。
5. 地面：地面需堅硬、平整、防滑。
5. 地面標誌(90×90)與停車格線之顏色應與地面具有辨識之反差效果，並設置立牌標誌。

無障礙停車位-引導標誌

入口引導：車道入口處及車道沿路轉彎處應設置明顯之指引標誌，引導無障礙停車位之方向及位置。入口引導標誌應與行進方向**垂直**，以利辨識。

室外標誌：應於停車位旁設置具夜光效果之無障礙停車位標示，標誌尺寸應為長、寬各40公分以上，
40X40 下緣距地面190公分至200公分
190~200

室內標誌：應於停車位上方、鄰近牆或柱面旁設置具夜光效果，且無遮蔽、易於辨識之懸掛或張貼標誌，
30X30 標誌尺寸應為長、寬各30公分以上，
190以上 下緣距地板面不得小於190公分。

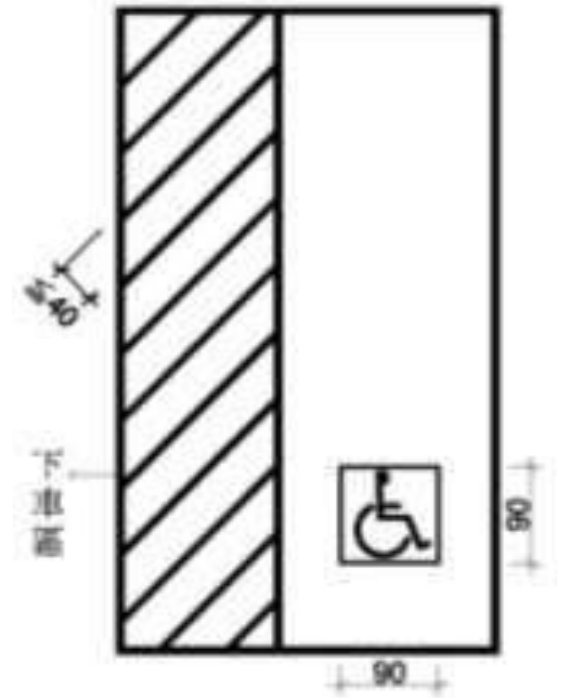


無障礙停車位-車位標誌

地面標誌：停車位地面上應設置無障礙停車位標誌，標誌圖尺寸應為**長、寬各90公分**以上。

停車格線：停車格線之顏色應與地面具有辨識之反差效果，下車區應以斜線及直線予以區別；下車區斜線間淨距離為**40公分**以下，標線寬度為**10公分**。

停車位地面：地面應堅硬、平整、防滑，表面不可使用鬆散性質之砂或石礫，高低差不得大於0.5公分，坡度不得大於1/50。

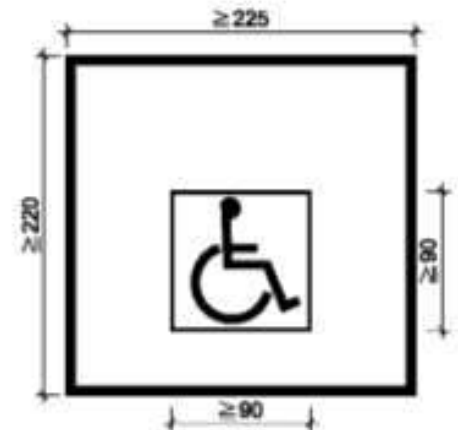
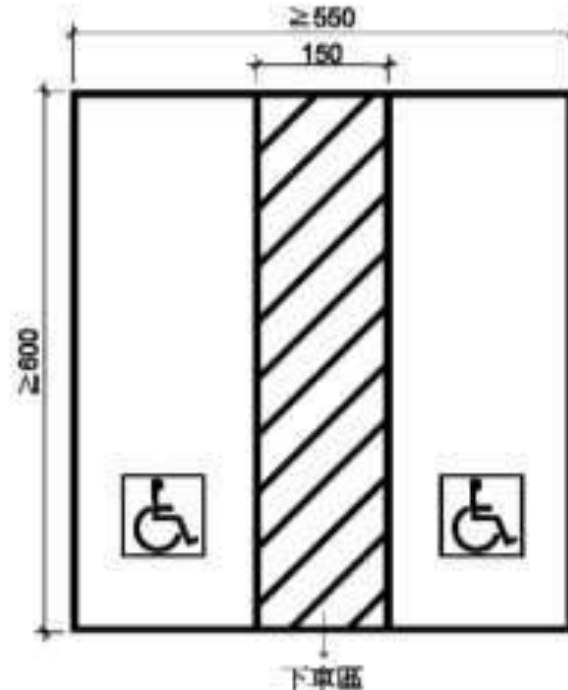
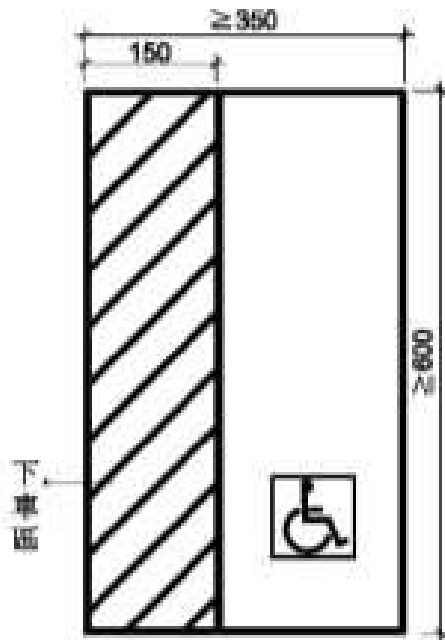


無障礙停車位-車位標誌

單車位：長度600公分X寬度350公分以上

雙車位：長度600公分X寬度550公分以上
(包括寬150公分之下車區)

機車位：長度220公分X寬度225公分以上



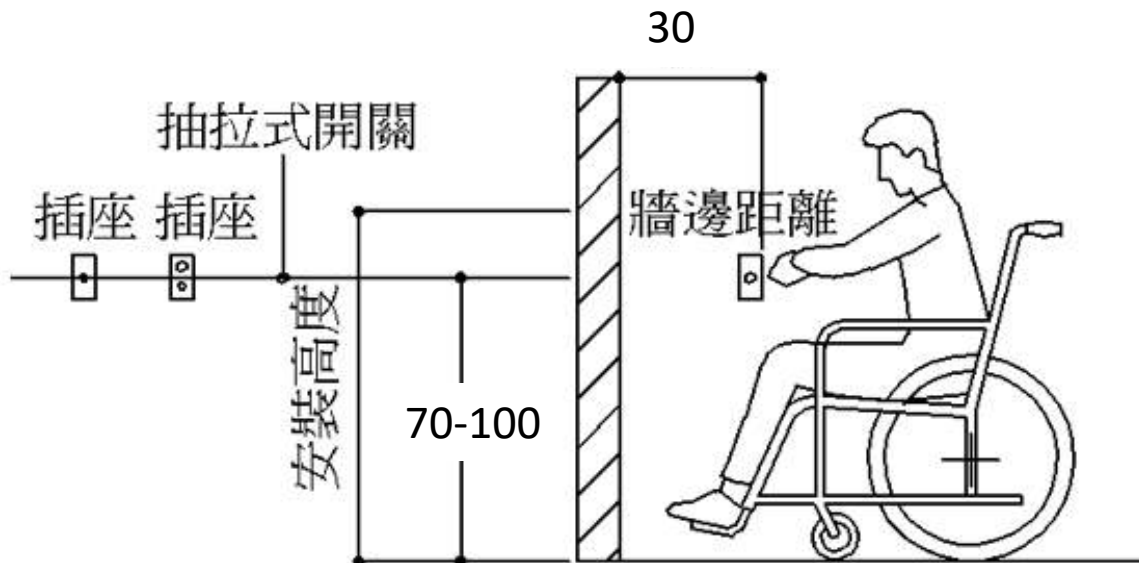
無障礙客房

重點

1. 數量：依技術規則規定設置。
2. 位置：出入口方便，易到達之處
3. 衛浴設備：應包括馬桶、洗面盆及浴缸或淋浴間等，迴轉直徑135公分以上，邊緣20公分如符合膝蓋淨容納空間可計入；其求助鈴之設置應分別符合本規範第六章之規定，並得合併檢討。
4. 房間內通路：寬度不得小於 120 公分，床間淨寬度不得小於 90 公分。
5. 電器插座及開關：設置高度應距地板面高 70-100 公分處，設置位置應距柱、牆角 30 公分以上。
6. 求救鈴：房間內應至少設置兩處，一處距地板面高 90-120 公分處；另一處距地板面 15-25 公分。

無障礙客房

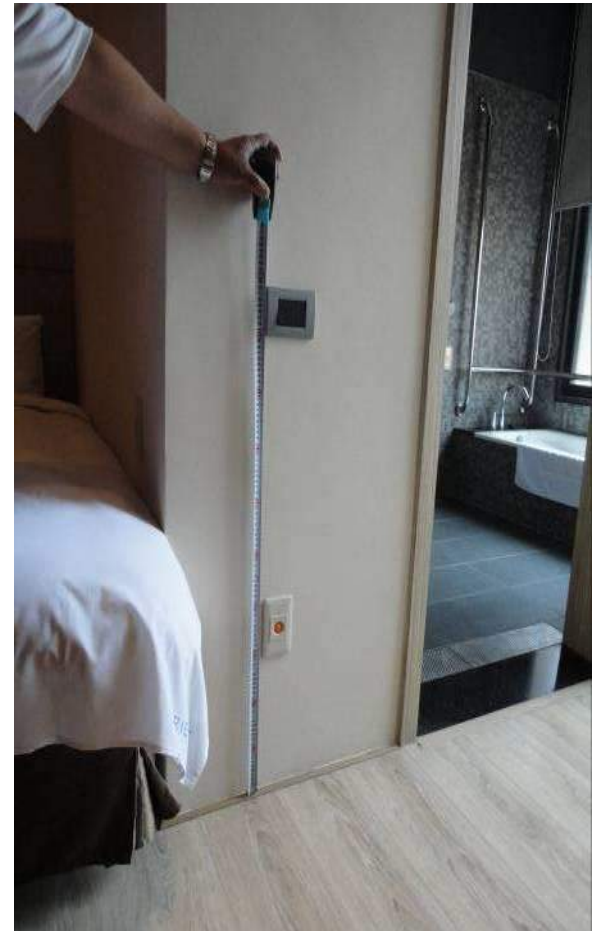
供房客使用之電器插座及開關：應設置於距地板面高70公分至100公分範圍內，設置位置應距柱、牆角30公分以上。



無障礙客房



房間內通路寬度不得小於120公分，床間淨寬不得小於90公分，以使輪椅乘坐者方便通行。

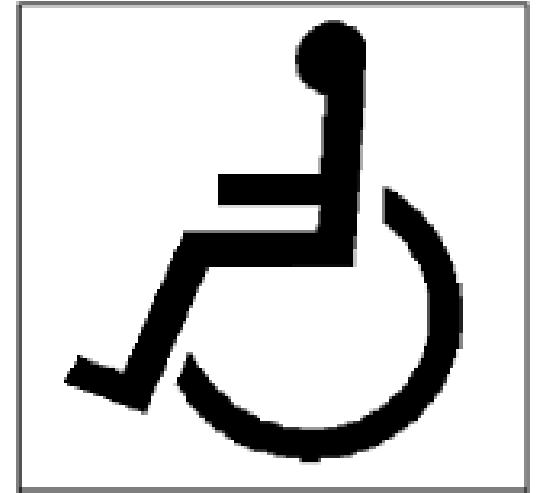


房間內應至少設置兩處，一處距地板面高 90-120 公分處；另一處距地板面 15-25 公分。

無障礙標誌

無障礙標誌之圖案顏色與底色應有明顯不同，得採用藍色底、白色圖案；且該標誌若設置於壁面上，該標誌之底色亦應與壁面顏色有明顯不同；得採用藍色底、白色圖案。

位置：於須指示方向或表明該設施



格子作為定位參考點
，正式標誌應無格線

無障礙標誌設置之位置

指引方向：

1. 通路及坡道未設於主要入口，須於主要入口及沿路轉彎處設置方向指示。
2. 車道入口設置無障礙停車位之位置指示。
3. 輪椅觀眾席位，入口及沿路轉彎處應設置方向指示。

設施標示：

外觀無法顯示其為無障礙設施者，如無障礙廁所、昇降機、停車位前等應設置無障礙標誌。

無障礙標誌



坡道上不須設置無障礙標誌，坡道勿設置導盲磚

標誌指示坡道方向



無障礙標誌參考圖示



既有公共建築物 無障礙設施替代 改善計畫作業程 序及認定原則



既有公共建築物無障礙設施替代改善計畫作業程序及認定原則（以下簡稱:既有改善原則）

一、為使各級目的事業主管機關辦理未符無障礙設備及設施設置規定之建築物改善及核定事項有所遵循，俾符身心障礙者權益保障法第五十七條第三項規定，特訂定本原則。

二、適用之建築物：指建築技術規則（以下簡稱本規則）建築設計施工編第一百七十條所定公共建築物且於本規則中華民國九十七年七月一日修正施行前取得建造執照而未符合其規定者。改善無障礙設施之項目如下表，其優先次序，由當地主管建築機關定之：

公共建築物無障礙設施改善項目

室外通路	避難層坡道及扶手	避難層出入口	室內出入口	室內通路走廊	樓梯	升降設備	廁所盥洗室	浴室	輪椅觀眾席位	停車空間	無障礙客房
------	----------	--------	-------	--------	----	------	-------	----	--------	------	-------

公共建築物無障礙設施改善項目

建築物 使用類 組	無障礙設施項目		室外 通路	避難 層坡 道及 扶手	避難 層出 入口	室內 出入 口	室內 通路 走廊	樓 梯	升 降 設 備	廁 所 盥 洗 室	浴 室	輪 椅 觀 眾 席 位	停 車 空 間	無 障 礙 客 房
	公共建築物													
衛生 福利 、 更 生 類	F-1	1.設有十床病床以上之下列場所：醫院、療養院。 2.樓地板面積在五百平方公尺以上之下列場所：護理之家、屬於老人福利機構之長期照護機構	◎	◎	◎	◎	◎	◎	◎	◎	◎		◎	
	F-2	1.身心障礙者福利機構、身心障礙者教養機構（院）、身心障礙者職業訓練機構。	◎	◎	◎	◎	◎	◎	◎	◎	◎		◎	
辦 公 服 務 類	G-3	1.衛生所。 2.設置病床未達十床之下列場所：醫院、療養院。	◎	◎	◎	◎	◎	◎	◎	◎			◎	

替代改善計畫規定

三、公共建築物因軍事管制、古蹟維護、自然環境因素、建築物構造或設備限制等特殊情形，設置無障礙設備及設施確有困難者，其替代改善計畫，依下列規定辦理：

- (一) 公共建築物已依中華民國八十五年十一月二十七日修正施行之本規則建築設計施工編第十章規定設置或核定之替代改善計畫改善者，視同具替代性功能。
- (二) 公共建築物未改善者，得依第十一點規定改善之，視同具替代性功能。

前項建築物經當地主管建築機關認定應改善者，應辦理改善。

基地放寬限制規定

- 十、公共建築物依本原則規定改善增設之坡道或昇降機者，得依下列規定辦理：
- (一) 不計入建築面積各層樓地板面積。但單獨增設之昇降機間及乘場面積合計不得超過二十平方公尺。
 - (二) 不受鄰棟間隔、前院、後院及開口距離有關規定之限制。
 - (三) 不受建築物高度限制。但坡道設有頂蓋其高度不得超過原有建築物高度加三公尺，昇降機間高度不得超過原有建築物加六公尺。

改善及替代改善原則

第十一點:改善原則
屬:通則性



較建築物無障礙設施設計規範標準低，但能維持行動不便者**自主使用**。如廁所迴轉空間直徑僅需120公分，並明訂無須改善者，如樓梯級高、級深等。

第十二點:替代原則/替代改善計畫。屬:個案性



比改善原則標準更低，以提供**支援服務協助行動不便者可使用或以鄰近之設施替代**為原則，惟須經審查通過。

改善方式優先順序:

建築物無障礙
設施設計規範



既有改善原則第
十一點改善通則



既有改善原則第
十二點替代改善

第十一點:改善原則-避難層出入口

公共建築物設置無障礙設施確有困難者，得於維持行動不便者自主使用之原則下，依下列改善原則辦理。但改善原則未明列者，仍應依本規範辦理改善。

(一) 避難層出入口：

1. 出入口平臺淨寬與出入口同寬，淨深不得小於一百二十公分。
2. 出入口緊鄰騎樓，平臺坡度不得大於四十分之一。

第十一點:改善原則-避難層出入口



1. 出入口平臺淨寬與出入口同寬，淨深不得小於一百二十公分。
2. 出入口緊鄰騎樓，平臺坡度不得大於四十分之一。

第十一點:改善原則-避難層坡道及扶手

(二) 避難層坡道及扶手：

1. 坡度：坡道因空間受限，坡度得依下表設置，並標示需由人員協助上下坡道之標誌，且應視需要設置服務鈴。

高低差 (公分)	75以下	50以下	35以下	20以下	25以下	12以下	8以下	6以下
坡度	1/10	1/9	1/8	1/7	1/6	1/5	1/4	1/3

2. 中間平臺：坡道兩端高差大於七十五公分者，因空間受限，且坡道兩端高差不大於120公分及坡度小於1/12者，得不受坡道中間增設平臺之限制。

3. 坡道為路緣坡道，設置扶手會影響直行通路者，無須設置扶手。

4. 無需改善情形：

(1) 防護緣超出扶手投影線。

(2) 扶手端部做防勾撞處理與本規範不符者。

第十一點:改善原則-避難層坡道及扶手



坡道因空間受限，坡度得依11點設置，並標示需由人員協助上下坡道之標誌，且應視需要設置服務鈴。

服務鈴應設置於出入口明顯處，輪椅乘坐者手可觸及、距地面高度 80 至 85 公分，且有專人協助服務。

第十一點:改善原則-避難層坡道及扶手



照片來源:劉金鐘先生簡報資料

坡道為路緣坡道，設置扶手會影響直行通路者，無須設置扶手。

第十一點:改善原則-樓梯

(三) 樓梯：

1. 兩端平臺高差在二十公分以上者，如設置扶手將影響通路順暢者，不須設置扶手。
2. 無須改善情況：
 - (1)既有扶手圓形直徑或其他形狀外緣周邊與本規範不符者。
 - (2)因空間受限，扶手水平延伸三十公分會突出走道者。
 - (3)連續樓梯往上之梯級未依本規範退至少一階者。但內側扶手轉彎處仍須順平。
 - (4)梯階之級高、級深、樓梯平臺等與本規範不符者。

第十一點:改善原則-樓梯

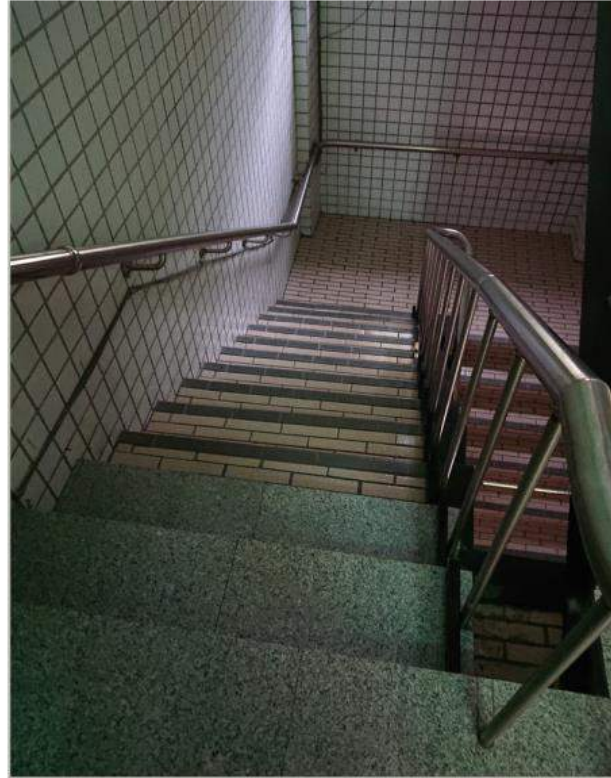


既有扶手形狀無須改善，但內側扶手轉彎處仍須順平



因空間受限，扶手水平延伸三十公分會突出走道者

第十一點:改善原則-樓梯



既有公共建築物樓梯受限於構造限制，內側扶手轉彎處無法順平者，得以另一側連續順平之扶手替代改善。（台北市）

第十一點:改善原則-昇降設備

(四) 昇降設備：

1. 機廂尺寸：入口不得小於八十公分，機廂深度不得小於一百十公分。
2. 標示：昇降機外部應設置**無障礙標誌**。現存無障礙標誌與本規範未完全相同者，無須改善。但採用「殘障電梯」或其他不當用詞者，應予改善。
3. 無須改善情況：
 - (1) 昇降機廂內**扶手**、輪椅乘坐者**操作盤**與本規範不符者。
 - (2) 未於昇降機**入口**設置**觸覺裝置**者。
 - (3) **昇降機呼叫鈕**之中心線距地板面一百二十公分以下者。但昇降機呼叫鈕之中心線距地板面大於一百二十公分者，應設置**協助使用之輔具或服務鈴**。
 - (4) 一般旅館**一樓**設有**無障礙客房**，且其他樓層未設有住宿以外之服務性設施、附屬設備者，得免改善昇降設備。

第十一點:改善原則-昇降設備



昇降機廂內扶手、輪椅乘坐者操作盤與本規範不符者。無須改善

第十一點:改善原則-昇降設備



昇降機呼叫鈕之中心線距地板面120公分以下者無須改善。但昇降機呼叫鈕之中心線距地板面大於120公分者，應設置協助使用之輔助具或服務鈴。

第十一點:改善原則-廁所盥洗室

(五) 廁所盥洗室：

1. **無障礙通路**：至少應有一條無障礙通路可通達廁所盥洗室，寬度不得小於**九十公分**，且應考慮開門之操作空間。
2. **門**：裝設橫拉門有困難時可用**折疊門**，門開啟後實際可供進出之淨寬不得小於**八十公分**。不得使用凹入式、扭轉式（含喇叭鎖）之門把及鎖扣，且有半截式之蝴蝶葉鉸鏈彈簧門應立即拆除。



第十一點:改善原則-廁所盥洗室



不得使用凹入式、扭轉式（含喇叭鎖）之門把及鎖扣。

第十一點:改善原則-廁所盥洗室

3. 迴轉空間：直徑不得小於一百二十公分，其中邊緣二十公分範圍內，淨高不得小於六十五公分。
4. 洗面盆符合下列情形之一者，得免於兩側及前方環繞洗面盆設置扶手：
 - (1) 設置檯面式洗面盆。
 - (2) 設置壁掛式洗面盆已於下方加設安全支撐者。
5. 鏡子：鏡面底端與地板面距離大於九十公分者，可設置傾斜鏡面。但須考慮站立者之注視角度。
6. 馬桶：
 - (1) 兩側得採用可動扶手。
 - (2) 沖水控制無須改善，但須考量可操作空間。

第十一點:改善原則-浴室

(六) 浴室：

1. **無障礙通路**：至少應有一條無障礙通路可通達浴室，寬度不得小於**90公分**，且應考慮開門之操作空間。
2. **門**：裝設橫拉門有困難時可用折疊門，門開啟後實際可供進出之淨寬不得小於**80公分**。不得使用凹入式、扭轉式（含喇叭鎖）之門把及鎖扣，且有半截式之蝴蝶葉鉸鏈彈簧門應立即拆除。
3. 既有公共建築物如設有無障礙客房（含廁所盥洗室、浴室）者，則無需另外設置無障礙浴室。

第十一點:改善原則-停車空間

(七) 停車空間：

1. 尺寸：缺乏下車空間者，可以停車位旁之通道作為臨時下車區使用，得不另劃設下車空區。
2. 多幢建築物停車空間依法集中留設者，其無障礙設施之停車位數得依其幢數集中設置之。
3. 無須改善：
 - (1) 停車格線顏色與本規範不符，但與地面顏色已有明顯對比色者。
 - (2) 建築物經檢討免設置法定停車空間者，無須設置無障礙停車位。

第十一點:改善原則-無障礙客房

(八) 無障礙客房：

1. **無障礙通路**：至少有一條通路可通達無障礙客房，寬度不得小於九十公分，且應考慮開門之操作空間。
2. **無障礙客房之門**不得使用凹入式、扭轉式（含喇叭鎖）之門把及鎖扣，門開啟後實際可供進出之淨寬依下列規定辦理：
 - (1)通達無障礙客房之通路淨寬大於**110公分**者，門開啟後實際可供進出之淨寬不得小於**85公分**。
 - (2)通達無障礙客房之通路淨寬大於**90~110公分**者，門開啟後實際可供進出之淨寬不得小於**90公分**。
 - (3)通達無障礙客房之無障礙通路行進方向與客房門開啟方向一致，或客房門前方已可提供直徑150公分之迴轉空間者，門開啟後實際可供進出之淨寬不得小於**75公分**。

第十一點:改善原則-無障礙客房

3. 房間內通路不得小於80公分。

4. 衛浴設備空間：

(1)門：設置之形式不得受限制，實際可供出入之淨寬不得小於80公分。不得使用凹入式門把或喇叭鎖，且有半截式之蝴蝶葉鉸鏈彈簧門應立即拆除。

(2)迴轉空間：直徑不得小於一百二十公分，其中邊緣二十公分範圍內，淨高不得小於六十五公分。

(3)馬桶：A. 兩側得採用可動扶手或可拆卸式扶手。

B. 沖水控制無須改善，但須考量可操作空間。

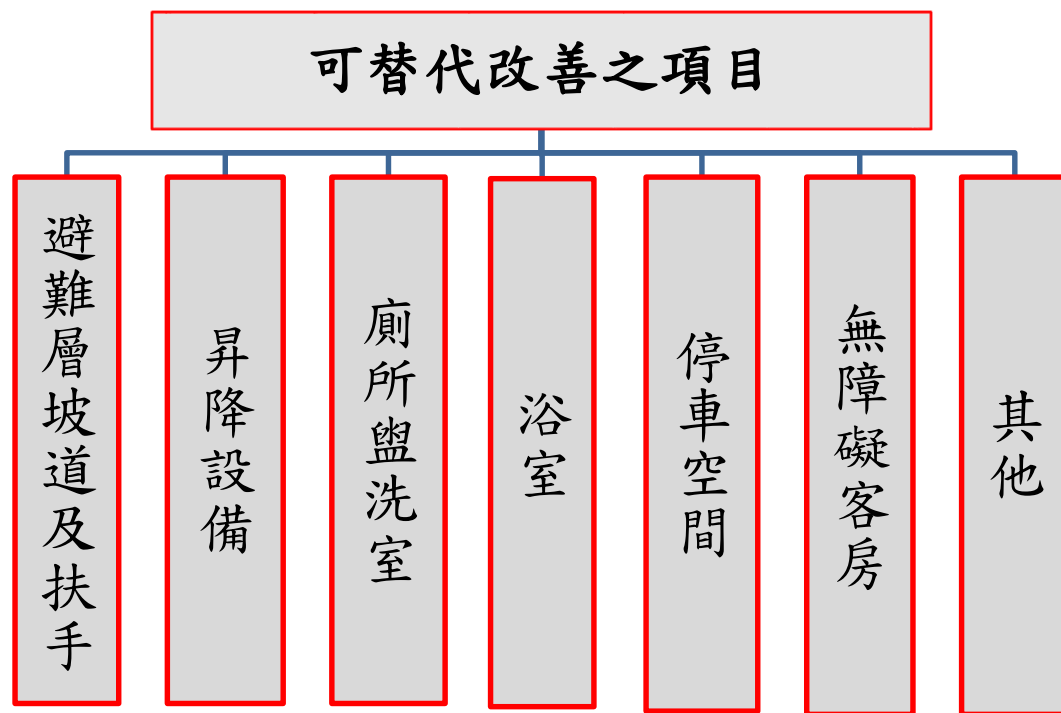
(4)洗面盆符合下列情形之一者，得免於兩側及前方環繞洗面盆設置扶手：A. 設置檯面式洗面盆。

B. 設置壁掛式洗面盆已於下方加設安全支撐者。

第十二點:替代原則/替代改善計畫

公共建築物無障礙設施無法依第十一點規定改善者，得於提供支援服務協助之原則下，參照下列替代原則或其他替代方案提具替代改善計畫，報經當地主管建築機關審核認可後，依其計畫改善內容及時程辦理：

項目：



第十二點:避難層坡道及扶手

1 (一) 避難層坡道及扶手：建築物避難層主要出入口高低差障礙，受限於**建築結構**無法退縮且因緊鄰騎樓或人行道，**無法設置坡道**之空間者，得採以下作法：

1. 可使用**活動式斜坡版**、**設置輪椅升降臺**或**樓梯附掛式輪椅升降臺**等設備，並設有**服務鈴**，由服務人員提供協助。如仍無法改善者，得設置服務鈴，由服務人員提供協助。

2. 自動感應門前平台與本規範不符者，無須改善。



第十二點:避難層坡道及扶手



輪椅昇降臺、樓梯附掛式輪椅

第十二點:替代原則/替代改善計畫

(二) 昇降設備：

1. 已設置昇降設備，機廂入口未達八十公分或機廂深度未達一百十公分，得以提供**可收放式輪椅**或設置**活動座椅**替代。
2. 受限於建築基地及結構無法設置昇降設備者，得採用專人服務，並設置**服務鈴**。

(三) 廁所盥洗室：

1. 受限於建築基地及結構無法改善者，得以人員引導至適當範圍內之無障礙廁所盥洗室替代。
2. 受限於建築基地及結構無法改善者，得以現有廁所盥洗室替代之，且經人員協助可供乘坐輪椅者使用。
3. 加油（氣）站受限於建築基地、結構或地下設備管線，設置廁所盥洗室確有實際困難者，得採用**流動式無障礙廁所盥洗室**。

第十二點:替代原則/替代改善計畫

(四) 浴室：

1. 受限於建築基地及結構無法改善者，得以人員協助至適當範圍內之無障礙浴室替代。
2. 受限於建築基地及結構無法改善者，得以現有浴室替代之，且經人員協助可供乘坐輪椅者使用。

(五) 停車空間：受限於建築基地及結構無法改善者，得以距離建築物出入口適當範圍內身心障礙者專用停車位替代，並於出入口標示該專用停車位位置。如仍無法替代者，得採用專人服務，並設置服務鈴。

第十二點:替代原則/替代改善計畫

(六) 無障礙客房：

1. 無障礙通路、客房門開啟後實際可供進出之淨寬、房間內通路、衛浴設備空間受限於建築基地及結構無法改善者，得以提供**專用輪椅**替代。
 2. 無障礙客房內所設衛浴設備空間受限於建築基地及結構無法改善者，得以現有衛浴設備空間替代之，且**經人員協助可供乘坐輪椅者使用**。
 3. 無障礙客房受限於建築基地及結構無法改善者，得以人員協助至建築物坐落基地適當範圍內之無障礙客房住宿。
- 前項適當範圍，由**當地**主管建築機關定之。

簡報結束 、 感謝聆聽

